

Zuidberg Frontlifte & Pto



GÅ TIL INDHOLDSFORTEGNELSE



Brdr. Holst Sørensen A/S

Obbekærvej 105-107 • DK-6760 Ribe • Tlf. +45 7688 4400 • www.zuidberg.dk • www.bhsribe.dk

Prisliste 2026

April - ver. 28.1

Tilbehør	3
Agco	5
Belarus	5
Branson	5
Case/IH	6
Challenger	24
Claas	26
Deutz Fahr	30
Fendt	30
Fiat/Fiat New Holland	31
Ford/Ford New Holland	32
John Deere	32
Kioti	50
Kubota	51
Lamborghini	55
Landini	55
Massey Ferguson	56
McCormick	68
New Holland	70
Renault	90
Solis	90
Steyr	91
TYM	100
Valtra	100
Zetor	105
Pto'er	107
A-rammer	111
Frontvægte	112

Ved modeller som ikke findes i prisoversigten, eller som der ikke er nævnt en pris ved, kan i kontakte følgende i salgsafdelingen:

Grethe Christiansen: 7688 4463 (gw@bhsribe.dk)

Lars Holst Sørensen: 7688 4469 (lhs@bhsribe.dk)

Jan Fog: 7688 4461 (jfo@bhsribe.dk)

Christian Petersen: 070 394 2420 (cp@bhsribe.dk) (Sverige)

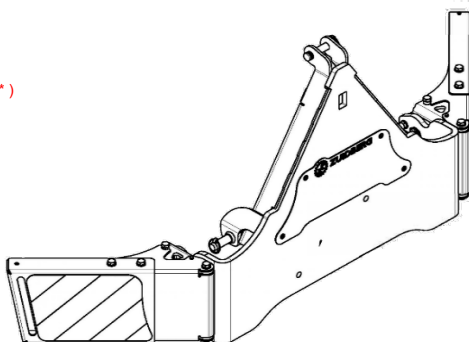
INFO

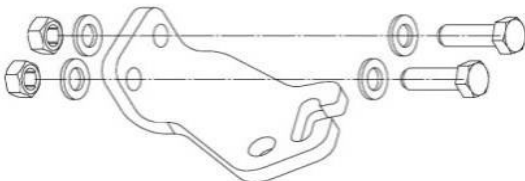
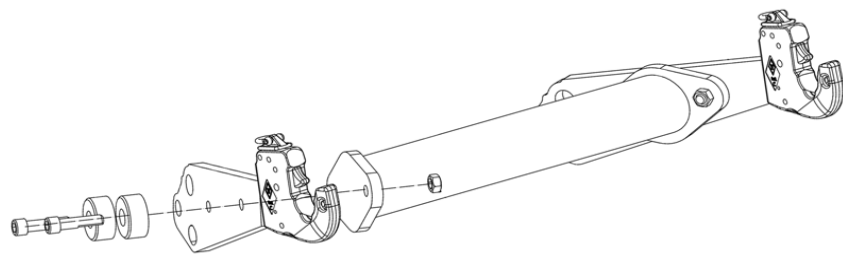
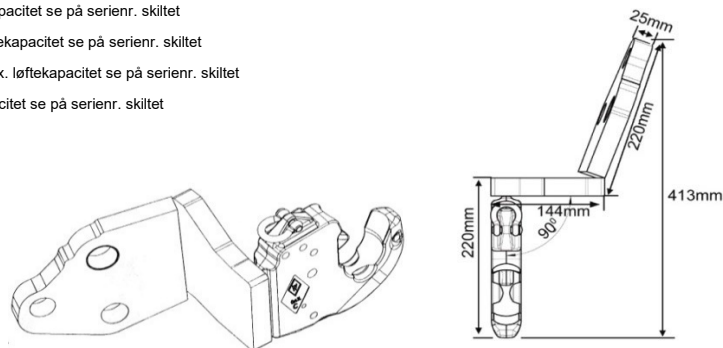
Ved køb af lifte til traktorer monteret med frontlæsser, oplys altid læsser fabrikat og model.

Alle priser er i dkk og excl. moms. Der tages forbehold for evt. trykfejl og/eller prisændringer.

	Varenr.	Pris
TILBEHØR		
Støddæmpersæt, universal		
0,6 ltr., 25-30 kN	1201786	1985
0,16 ltr, 6-8 kN	1303063	1335
0,6 ltr. med manometer, 25-30 kN	1302025	2550
2x 0,6 ltr., 35-50 kN	1301825	2765
Manometer		
Universal manometersæt	1303071	1050
Slangesæt for udtag i front		
Afhænger af traktormærker og model - se under model		0
Sænke hastigheds justeringssæt		
Reg.ventil for sænkehastighed	2007728	845
Reguleringsæt		
Højde/dybde reguleringssæt	1303161	7215
EFC Mobile (kun for traktorer med elektronisk ventiler og canbus)		
EFC Mobile (kun for traktorer med elektronisk ventiler og canbus)	Forhør	
Trykafastning (EFC PRO Mobile), for frontlift ≤ 40 kN, kun i kombination med EFC Mobile	Forhør	
Trykafastning (EFC PRO Mobile), for frontlift > 40 kN, kun i kombination med EFC Mobile	Forhør	
Trykbelastning (EFC PRO Mobile PLUS), for frontlift ≤ 40 kN, kun i kombination med EFC Mobile + EFC PRO Mobile	Forhør	
Trykbelastning (EFC PRO Mobile PLUS), for frontlift > 40 kN, kun i kombination med EFC Mobile + EFC PRO Mobile	Forhør	
Drejeknap for forskellige fuktioner	Forhør	
Easy Float		
Easy Float, Universal sæt, en nem justerbar trykudligningssystem	6044000	24080
Automatisk opfyldning af accumulator i trykkontrolsystemet med "Load sensing" (LS)	6045001	9040
Automatisk opfyldning af accumulator i trykkontrolsystemet uden "Load sensing" (LS)	6045000	12885
Front kofanger		
Multi front kofanger Zuidberg "DRIVE OVER BESKYTTER" SORT (*)	1303808	22690
Multi front kofanger Zuidberg "DRIVE OVER BESKYTTER" AGCO GRÅ (*)	1303855	22690
Multi front kofanger Zuidberg "DRIVE OVER BESKYTTER" CLAAS GRÅ (*)	1303856	22690
Multi front kofanger Zuidberg "DRIVE OVER BESKYTTER" JOHN DEERE GRØN (*)	1303857	22690
Markeringspind (hjørne) // kofanger	1303830	1245
Led lys sæt t. kofanger	1303794	3385
Værktøjskasse SORT	1303831	4740
Værktøjskasse AGCO GRÅ	1303858	4740
Værktøjskasse CLAAS GRÅ	1303859	4740
Værktøjskasse JOHN DEERE GRØN	1303860	4740
Støtteben t. kofanger SORT (*)	1303829	2935
Støtteben t. kofanger AGCO GRÅ (*)	1303861	2935
Støtteben t. kofanger CLAAS GRÅ (*)	1303862	2935
Støtteben t. kofanger JOHN DEERE GRØN (*)	1303863	2935
Vægholder incl. 2x50 kg (max 500 kg) SORT (*)	1303881	8300
50 kg vægtmodul kun i kombination med 1303881 (SORT) (*)	2020304	2835
Beslag for værktøjskasse kun i kombination med 1303881 (SORT) (*)	2020330	615

* Andre farver - forhør



	Varenr.	Pris
Vægtholder		
Se traktormodel		
Kommunalrammer		
Der findes kommunalrammer til diverse traktormodeller		Forhør
Kædebeslagssæt for løfteregulering		
Afhænger af traktormærker og model		
		
Stik		
7 polet stik, universal	1303242	1580
Heavy Duty Liftarmssæt		
Cat. 0, "New Generation", fra 8-10 kN, uden liftarme	1303265	1235
Cat. I, "New Generation", fra 8-10 kN, uden liftarme	1303348	1245
Cat. I, 8 kN, uden liftarme	1303398	1235
Cat. II, 13 - 18 kN	1303842	5815
Cat. III, 22 - 35 kN - bestilles sammen med ny lift (Anbefales ved brug af frontplov)	1303195	5815
Cat. III, 50 kN	1303429	5815
Cat. III, 40-50 kN (SLF)	1303573	5815
Cat. III, 40-50 kN (SLF-R)	1303514	5815
Cat. III, 60 kN	1303903	5815
Eftermontering	1303195	Forhør
		
Korte Liftarmssæt		
Cat. 0, 6-10 kN, max. løftekapacitet se på serienr. skiltet	1303774	1880
Cat. 0, fra 13 - 18 kN justerbar, max. løftekapacitet se på serienr. skiltet	1303402	4785
Cat. II, 22-50 kN justerbar, max. løftekapacitet se på serienr. skiltet	2014450	7130
Cat. III, fra 22 - 50 kN (Kan anvendes til sneplov) justerbar, max. løftekapacitet se på serienr. skiltet	2008162	6380
Cat. III, 32 kN (SLF) justerbar, max. løftekapacitet se på serienr. skiltet	1303479	5625
Cat. III, 40-50 kN (SLF) justerbar, max. løftekapacitet se på serienr. skiltet	1303608	5625
Cat. III, 32-40-50 kN (SLF-R) justerbar, max. løftekapacitet se på serienr. skiltet	1303531	5625
Cat. III, 37-52 kN, justerbar, max. løftekapacitet se på serienr. skiltet	1304099	6505
		
Hydr. topstænger		
Hydr. topstang til kompakt traktorer, Cat. I	RE 12-4034	2690
Hydr. topstang, teleskop 580-1165 mm, træk 4000 kg, Cat II	RE 12-4072	7175
Hydr. topstang, teleskop 630-1050 mm, træk 6000 kg, Cat. III	RE 12-4081	10590

	Model / Kapacitet (kN/ kg)	Varenr.	Pris
AGCO			
AGCO DT-A serie			
Frontlift DT 180A-200A-220A-240A	50	1401582	40100
PTO DT 180A efter serienr. P341051 - DT 200A efter serienr. P325039, med affjedret foraksel	PN4	1002726	44000
PTO DT 220A - 240A, med affjedret foraksel	PN4	1002699	44000
PTO DT 180A efter serienr. P341051 - DT 200A efter serienr. P325039, uden affjedret foraksel	PN4	1002723	44000
PTO DT 220A - 240A, uden affjedret foraksel	PN4	1002620	41900
Frontvægtholder	1200	2007275	5450
Kædebeslagssæt for løfteregulering	.	1303102	1150
Slangesæt for udtag i front	.	1303101	2240
Frontbetjening, kun til traktorer med elektroniske ventiler (*)	.	1303097	1620
* Til "Dual Control" bestil flg. AGCO varenr. 4274242 M11			
AGCO DT-B serie			
Frontlift DT 205B-225B-250B-275B (*)	35	1401850	39500
Frontlift DT 205B-225B-250B-275B (*)	60	1401851	47100
PTO DT 205B-225B-250B-275B	PI4	1003047	45000
PTO DT 205B-225B-250B-275B, tilpasset original fabriksmonteret frontlift	PN4	1003038	42400
Vange, for 60 kN frontlift	.	6070045	17050
Frontvægtholder	1600	2009848	8100
Kædebeslagssæt for løfteregulering	.	1303111	1150
Slangesæt for udtag i front	.	1303357	2240
* Standard med 7 polet stik			
BELARUS			
BELARUS 102-820-920			
Frontlift 102-820-920	28	1401633	38600
PTO 102-820-920, køler skal ombygges (*)	PA2	1002704	34100
Frontvægtholder	900	2005575	3150
Slangesæt for udtag i front	.	1302982	2240
Kædebeslagssæt for løfteregulering	.	1303023	1150
* Kun sammen med frontlift varenr. 1401633			
BELARUS 952			
Frontlift 952	28	1401635	38600
PTO 952, køler skal ombygges	PA2	1002706	34100
Frontvægtholder	900	2005575	3150
Slangesæt for udtag i front	.	1302982	2240
Kædebeslagssæt for løfteregulering	.	1303023	1150
BELARUS 952.3			
Frontlift 952.3	28	1401635	38600
PTO 952.3, køler skal ombygges	PA2	1002881	34650
Frontvægtholder	900	2005575	3100
Slangesæt for udtag i front	.	1302982	2240
Kædebeslagssæt for løfteregulering	.	1303023	1150
BELARUS 920.4-952.4			
Frontlift 920.4-952.4	28	1401635	38600
PTO 920.4-952.4	PA2	1003420	36650
Frontvægtholder	900	2005575	3150
Slangesæt for udtag i front	.	1302982	2240
Kædebeslagssæt for løfteregulering	.	1303023	1150
BELARUS 1523.4			
Frontlift 1523.4	28	1410078	29650
PTO 1523.4	QA2	1003570	37800
Frontvægtholder	900	2005575	3150
Slangesæt for udtag i front	.	1302959	2240
Kædebeslagssæt for løfteregulering	.	1303372	1150
BRANSON			
BRANSON 25 C/ CH/ R SERIE			
Frontlift 5025-6225 Cat. 1 (**)	10	1404561	23150

PTO 5025-6225 (**)	PW4	1003933	29350
Slangesæt for udtag i front	.	1303930	2240
A-ramme redskabsside, Cat. I	.	9001194	3580
BRANSON F SERIE			
Frontlift F36 R- F42 R, inkl. slangesæt for udtag i front, MIDMOUNT version, Cat. 1 (*) (**)	10	1404554	23150
PTO F36 R- F42 R	PW4	1003753	28300
Ramme for Cat. I liftarme HD, tilvalg	.	1303348	1245
A-ramme redskabsside, Cat. I	.	9002323	3580
* Bemærk: Ikke MIDMOUNT version, bestil Zuidberg varenr. 6030374	.	6030374	8975
BRANSON F SERIE · Stage 5 motor			
Frontlift F50, inkl. slangesæt for udtag i front, MIDMOUNT version, Cat. 1 (*) (**)	10	1404595	23600
PTO F50	PW4	1004160	31100
Ramme for Cat. I liftarme HD, tilvalg	.	1303348	1245
A-ramme redskabsside, Cat. I	.	9002323	3580
* Bemærk: Ikke MIDMOUNT version, bestil Zuidberg varenr. 6030374	.	6030374	8975
CASE			
CASE 744-856			
Frontlift 744-745-844-845-856, centermonteret trækaksel	28	1301014	38600
PTO 744-745-844 (kun centermonteret trækaksel) -845	ZFK	1001908	51900
PTO 856	ZFK	1000909	Forhør
Frontvægtholder	900	2005575	3150
CASE 955-1056			
Frontlift 955-956-1055-1056, centermonteret trækaksel	28	1300604	38600
PTO 955-956-1055-1056, centermonteret trækaksel	ZFK	1000910	57900
Frontvægtholder	900	2005575	3150
CASE 1255-1455			
Frontlift 1255-1455	28	1300486	38600
Frontlift 1255-1455	35	1300485	42800
Frontvægtholder 1255-1455, lille klods 190 mm	900	2002906	4750
Frontvægtholder 1255-1455, stor klods 240 mm	900	2002387	4500
Slangesæt for udtag i front	.	1302982	2240
Kædebeslagssæt for løfteregulering	.	1303022	1150
CASE JX · Cat. II snaplås · Tier 2 motor			
Frontlift JX 75-80-85-90-95	22	1401336	39500
PTO JX 75-80-85-90-95	PA2	1002234	35700
Frontvægtholder	900	2005677	3150
Slangesæt for udtag i front	.	1302982	2240
Kædebeslagssæt for løfteregulering	.	1303023	1150
CASE JX · Cat. II snaplås · Tier 3 motor			
Frontlift JX 60-70-80	22	1401810	36300
Frontlift JX 60-70-80, tilpasset Ålø Q30, Mailleux MX T8, Hyrdac EK 2100V frontlæsser	22	1401811	35900
Frontlift JX 90-95	22	1401776	35900
PTO JX 60-70-80-90-95	PH2	1002898	34650
Frontvægtholder	900	2005677	3150
Slangesæt for udtag i front	.	1303271	2240
Kædebeslagssæt for løfteregulering	.	1303022	1150
CASE FARMALL A · Cat. II snaplås · Tier 3 motor			
Frontlift Farmall 65-75 A	22	1410043	36850
Frontlift Farmall 85 A	22	1410041	37450
Frontlift Farmall 95-105-115 A	22	1410016	37450
Frontlift Farmall 95-105-115 A, tilpasset Ålø, Stoll og Trima 3.1 frontlæsser	22	1410053	32600
PTO Farmall 65-75 A	PB2	1003458	38250
PTO Farmall 85-95-105-115 A	PB2	1003396	37800
Vange, tilvalg, Farmall 95-105-115 A	.	1303487	5170
Frontvægtholder	900	2005677	3150
Slangesæt for udtag i front	.	1303271	2240
Kædebeslagssæt for løfteregulering	.	1303023	1150
CASE FARMALL A · Cat. II snaplås · Tier 4A motor			
Frontlift Farmall 55A-65A-75A (*)	18	1410212	23600
PTO Farmall 55A-65A-75A (*)	RQ2	1004035	29350
Frontvægtholder	900	2005677	3150
Vange, tilvalg, Farmall 95-105-115 A	.	6070182	10555
Slangesæt for udtag i front	.	1304057	2240
Slangesæt for udtag i front, MIDMOUNT	.	1304058	2240
Kædebeslagssæt for løfteregulering	.	1303964	1150
* Bemærk: ved MIDMOUNT version, støddæmpersæt tilvalg	.	1304031	1775
* Bemærk: ved MIDMOUNT version, bestil slangesæt for MIDMOUNT	.	1304032	1340

CASE FARMALL A · Cat. II snaplås · Stage 5 motor			
Frontlift Farmall 55A-65A-75A (*)	18	1410212	23600
PTO Farmall 55A-65A-75A (*)	RQ2	1004035	29350
Frontvægtholder	900	2005677	3150
Vange, tilvalg, Farmall 95-105-115 A	.	6070182	10555
Slangesæt for udtag i front	.	1304057	2240
Slangesæt for udtag i front, MIDMOUNT	.	1304058	2240
Kædebeslagssæt for løfterregulering	.	1303964	1150
* Bemærk: ved MIDMOUNT version, støddæmpersæt tilvalg	.	1304031	1775
* Bemærk: ved MIDMOUNT version, bestil slangesæt for MIDMOUNT	.	1304032	1340
CASE FARMALL A · Cat. II snaplås · Tier 4A motor			
Frontlift Farmall 85A-95A-105A-115A, også tilpasset Stoll FZ-20.1 frontlæsser	22	1410125	34650
PTO Farmall 85A-95A-105A-115A (*)	RQ2	1003687	32200
PTO Farmall 85A-95A-105A-115A (* 540 omdr., CW) (*)	QH3	1003712	37100
Frontvægtholder	900	2005677	3150
Slangesæt for udtag i front	.	1303271	2240
Kædebeslagssæt for løfterregulering	.	1303254	1150
* Ikke kompatibel med fabriksmonteret luftkompressor			
CASE FARMALL 90A-100A · Cat. II snaplås · Stage 5 motor			
Frontlift Farmall 90A-100A	22	1410350	35200
PTO Farmall 90A-100A	RQ2	1004386	24500
PTO Farmall 90A-100A, tilpasset original fabriksmonteret frontlift	RL2	1004395	36250
Tilvalg, sidevange kit	.	1304264	9480
Tilvalg, vange kit	.	6070210	18345
Frontvægtholder	.	2015350	5530
Slangesæt for udtag i front	.	1304263	3955
Kædebeslagssæt for løfterregulering	.	1304262	3665
7-polet stik, tilvalg	.	Forhør	
CASE JXC · Cat. II snaplås			
Frontlift JX-C 1060-1070-1075, tilpasset Ål6, Baas, Mailleux frontlæsser	22	1401520	36300
Frontlift JX-C 1085-1095, tilpasset Stoll HDP10 frontlæsser	22	1401597	36300
PTO JX-C 1060-1070-1075	PA2	1002493	30200
PTO JX-C 1085-1095	PA2	1002644	30200
Frontvægtholder	900	2005677	3150
Slangesæt for udtag i front	.	1302937	2240
Kædebeslagssæt for løfterregulering	.	1303022	1150
CASE QUANTUM V/N · Cat. II snaplås			
Frontlift Quantum 65-75-85 V/N	18	1410042	36850
Frontlift Quantum 95-105 V/N	18	1410054	38600
PTO Quantum 65-75-85-95-105 V/N (*)	RQ2	1003459	39350
PTO Quantum 65-75-85-95 V/N (540 omdr., CW) (*)	RQ3	1003843	40850
Frontvægtholder	900	2005677	3150
Slangesæt for udtag i front	.	1302937	2240
Kædebeslagssæt for løfterregulering	.	1303385	1150
* Depositum, brændstof	.	9002625	4900
CASE QUANTUM V/N · Cat. II snaplås · Tier 4A motor			
Frontlift Quantum 80-90-100-110 V/N (*)	18	1410198	35900
PTO Quantum 80-90-100-110 V/N (**)	QH2	1003992	23450
PTO Quantum 80-90-100-110 V/N (* 540 omdr., CW)	RQ3	1004032	33550
Vange, tilvalg. Kun forberedt til traktorer uden affjedret foraksel	.	6070174	7100
Frontvægtholdet	900	2005677	3150
Slangesæt for udtag i front	.	1303994	2240
Kædebeslagssæt for løfterregulering	.	1303964	1150
Fjernbetjening (NY), kun for traktorer med elektronisk CAN bus ventiler	.	1303993	4535
* Bemærk: ved MIDMOUNT version, bestil Zuidberg varenr. 1304010	.	1304010	1775
** Bemærk: Når der kræver motorkraft >60 kW, bestil Zuidberg oliekoeler kit 1303995	.	1303995	4305
CASE QUANTUM CL · Cat. II snaplås · Tier 4A motor			
Frontlift Quantum 80-90-100-110 CL (*)	18	1410198	35900
PTO Quantum 80-90-100-110 CL (**)	QH2	1003992	23450
PTO Quantum 80-90-100-110 CL (* 540 omdr., CW)	RQ3	1004032	33550
Vange, tilvalg	.	Forhør	
Frontvægtholdet	900	2005677	3150
Slangesæt for udtag i front	.	1303994	2240
Kædebeslagssæt for løfterregulering	.	1303964	1150
Fjernbetjening (NY), kun for traktorer med elektronisk CAN bus ventiler	.	1303993	4535
* Bemærk: ved MIDMOUNT version, bestil Zuidberg varenr. 1304010	.	1304010	1775
** Bemærk: Når der kræver motorkraft >60 kW, bestil Zuidberg oliekoeler kit 1303995	.	1303995	4305

CASE QUANTUM CL · Cat. II snaplås · Stage 5 motor			
Frontlift Quantum 80-90-100-110-120 CL (A) (C)	18	1400284	35900
PTO Quantum 80-90-100-110-120 CL, kun kompatibel med traktorer med kabine (B)	RQ2	1004265	25500
PTO Quantum 80-90-100-110-120 CL, kun kompatibel med traktorer med kabine (540 omdr., CW)	RQ3	1004266	34650
Vange, tilvalg. Kun forberedt til traktorer uden affjedret foraksel	900	Forhør	
Frontvægtholdet	.	1304248	4035
Slangesæt for udtag i front	.	1304236	2240
Slangesæt for udtag i front, MIDMOUNT	.	1304302	2240
Kædebeslagssæt for løfteregulering	.	1304237	1150
Fjernbetjening (NY), kun for traktorer med elektronisk CAN bus ventiler	.	Forhør	
(A) Bemærk: ved MIDMOUNT version, bestil Zuidberg varenr. 1304295	.	1304295	1635
(B) Bemærk: Når der kræver motorkraft >60 kW, bestil Zuidberg oliekløler kit 1304239	.	1304239	3525
(C) Bemærk: ved MIDMOUNT version, brug akkumulatorsæt 1304301	.	1304301	1840
CASE QUANTUM F · Cat. II snaplås			
Frontlift Quantum 75-85-95-105 F	18	1410101	40650
PTO Quantum 75-85-95-105 F (*)	RQ2	1003459	39350
PTO Quantum 75-85-95 F (540 omdr., CW) (*)	RQ3	1003843	40850
Frontvægtholder	900	2005677	3150
Slangesæt for udtag i front	.	1302937	2240
Kædebeslagssæt for løfteregulering	.	1303197	1150
* Depositum, brændstof	.	9002625	4900
CASE QUANTUM F · Cat. II snaplås · Tier 4A motor			
Frontlift Quantum 80-90-100-110 F (*)	18	1410198	35900
PTO Quantum 80-90-100-110 F (**)	QH2	1003992	23450
PTO Quantum 80-90-100-110 F (* 540 omdr., CW)	RQ3	1004032	33550
Vange, tilvalg	.	Forhør	
Frontvægtholdet	900	2005677	3150
Slangesæt for udtag i front	.	1303994	2240
Kædebeslagssæt for løfteregulering	.	1303964	1150
Fjernbetjening (NY), kun for traktorer med elektronisk CAN bus ventiler	.	1303993	4535
* Bemærk: ved MIDMOUNT version, bestil Zuidberg varenr. 1304010	.	1304010	1775
** Bemærk: Når der kræver motorkraft >60 kW, bestil Zuidberg oliekløler kit 1303995	.	1303995	4305
CASE QUANTUM F/V/N · Cat. II snaplås · Stage 5 motor			
Frontlift Quantum 80F/V/N-90F/V/N-100F/V/N-110F/V/N-120F/V/N, kun kompatibel med traktorer uden affjedret foraksel (A) (C) (E)	18	1410284	35900
PTO Quantum 80F/V/N-90F/V/N-100F/V/N-110F/V/N-120F/V/N, kun kompatibel med traktorer uden affjedret foraksel (B) (D)	RQ2	1004265	25500
PTO Quantum 80F/V/N-90F/V/N-100F/V/N-110F/V/N-120F/V/N, kun kompatibel med traktorer uden affjedret foraksel (A) (C) (E)(540 omdr., CW) (D)	RQ3	1004266	34650
Vange, tilvalg. Kun forberedt til traktorer uden affjedret foraksel	.	6070207	8635
Frontvægtholdet	900	1304248	4050
Slangesæt for udtag i front	.	1304236	2240
Slangesæt for udtag i front, MIDMOUNT	.	1304302	2240
Kædebeslagssæt for løfteregulering	.	1304237	1150
Fjernbetjening (NY), kun for traktorer med elektronisk CAN bus ventiler	.	Forhør	
(A) Bemærk: ved MIDMOUNT version, bestil Zuidberg varenr. 1304295	.	1304295	1705
(B) Bemærk: Når der kræver motorkraft >60 kW, bestil Zuidberg oliekløler kit 1304239	.	1304239	3525
(C) Bemærk: ved affjedret foraksel og uden Zuidberg PTO => bestil Zuidberg kit 1304293	.	1304293	455
(D) Bemærk, ved affjedret foraksel => bestil Zuidberg kit 1304294	.	1304294	3385
(E) Bemærk: ved MIDMOUNT version, brug akkumulatorsæt 1304301	.	1304301	1840
CASE QUANTUM C · Cat. II snaplås			
Frontlift Quantum 65-75 C (*)	22	1401778	36850
Frontlift Quantum 85-95 C (*)	22	1401772	35900
PTO Quantum 65-75 C	PA2	1002912	32200
PTO Quantum 85-95 C	PA2	1002886	33200
Frontvægtholder	900	2005677	3150
Slangesæt for udtag i front	.	1302937	2240
Kædebeslagssæt for løfteregulering	.	1303022	1150
* 2 WD, bestil også ændringsssæt varenr. 1303269			#I/T
CASE Farmall C · Cat. II snaplås · Tier 3 motor			
Frontlift Farmall 55-65-75C (*)	13	1410279	29650
Frontlift Farmall 55-65-75C (*)	18	1410278	35200
Frontlift Farmall 55-65-75C, tilpasset Ål6 220P, Stoll FE 750, FZ8 frontlæsser	18	1410028	35200
PTO Farmall 55-65-75C	RQ2	1003973	28300
PTO Farmall 55-65-75C (* 540 omdr., CW)	QH3	Forhør	
Frontvægtholder	900	2004051	3150
Slangesæt for udtag i front	.	1303463	2240
Slangesæt for udtag i front, MIDMOUNT	.	1304217	2240
Kædebeslagssæt for løfteregulering	.	1303197	1150
* Bemærk: ved MIDMOUNT version, bestil Zuidberg varenr. 1304216	.	1304216	

CASE Farmall C · Cat. II snaplås · Tier 4A motor			
Frontlift Farmall 55-65-75C (*)	13	1410279	29650
Frontlift Farmall 55-65-75C (*)	18	1410278	35200
Frontlift Farmall 55-65-75C, tilpasset Ålø 220P, Stoll FE 750, FZ8 frontlæsser	18	1410028	35200
PTO Farmall 55-65-75C	RQ2	1004116	28300
PTO Farmall 55-65-75C (* 540 omdr., CW)	RQ3	1004142	34650
Frontvægtholder	900	2004051	3150
Slangesæt for udtag i front	.	1303463	2240
Slangesæt for udtag i front, MIDMOUNT	.	1304217	2240
Kædebeslagssæt for løfterregulering	.	1303964	1150
* Bemærk: ved MIDMOUNT version, bestil Zuidberg varenr. 1304216	.	1304216	
CASE Farmall C · Cat. II snaplås · Stage 5 motor			
Frontlift Farmall 55-65-75C (*)	13	1410279	29650
Frontlift Farmall 55-65-75C (*)	18	1410278	35200
PTO Farmall 55-65-75C	RQ2	1004116	28300
PTO Farmall 55-65-75C (* 540 omdr., CW)	RQ3	1004142	34650
Frontvægtholder	900	2004051	3150
Slangesæt for udtag i front	.	1303963	2240
Slangesæt for udtag i front, MIDMOUNT	.	1304217	2240
Kædebeslagssæt for løfterregulering	.	1303964	1150
* Bemærk: ved MIDMOUNT version, bestil Zuidberg varenr. 1304216	.	1304216	
CASE Farmall 85-95-105-115 C · Cat. II snaplås			
Frontlift Farmall 85-95-105-115 C, efter serienr. ZxxX5xxxx (12/12-) og før ZxxxV0xxxx (3/14-) traktor med std. forbro (CNH variant kode 334218)	18	1410061	37450
Frontlift Farmall 85-95-105-115 C, efter serienr. ZxxxV0xxxx (3/14-) traktor med std. forbro (CNH variant kode 334218, 334216)	18	1410117	39050
Frontlift Farmall 85-95-105-115 C, traktor med multi funktionel forbro (CNH variant kode 743962)	22	1410048	28700
PTO Farmall 85-95-105-115 C, efter serienr. ZxxX5xxxx (12/12-) og før ZxxxV0xxxx (3/14-) traktor med std. forbro (CNH variant kode 334218)	PA2	1003529	33200
PTO Farmall 85-95-105-115 C, efter serienr. ZxxV0xxxx (3/14-) traktor med std. forbro (CNH variant kode 334218, 334216)	RQ2	1003697	30200
PTO Farmall 85-95-105-115 C, efter serienr. ZxxV0xxxx (3/14-) traktor med std. forbro (CNH variant kode 334218, 334216) (* 540 omdr., CW)	RQ3	1003716	35700
PTO Farmall 85-95-105-115 C, traktor med multi funktionel forbro (CNH variant kode 743962)	RQ2	1003404	30200
PTO Farmall 85-95-105-115 C, traktor med multi funktionel forbro (CNH variant kode 743962), kompatibel med original fabriksmonteret frontlift	RL2	1004185	36650
PTO Farmall 85-95-105-115 C, traktor med multi funktionel forbro (CNH variant kode 743962) (* CW)	QH3	1003971	33200
PTO Farmall 85-95-105-115 C, traktor med multi funktionel forbro (CNH variant kode 743962) (*540 omdr., CW)	QH3	1003530	33200
Vanger, tilvalg, passer ikke sammen med Class 1.5 foraksel, kun kompatibel med frontlift 1410048	.	6070188	11835
Frontvægtholdet, traktor med std. forbro (CNH variant kode 331722)	900	2004051	3150
Frontvægtholder, traktor med multi funktionel forbro (CNH variant kode 743962)	900	2015350	5500
Slangesæt for udtag i front, traktor med std. forbro (CNH variant kode 331722)	.	1303550	2240
Slangesæt for udtag i front, traktor med std. forbro (CNH variant kode 334218, 334216)	.	1303708	2240
Slangesæt for udtag i front, traktor med multi funktionel forbro (CNH variant kode 743962)	.	1303519	2240
Kædebeslagssæt for løfterregulering, traktor med std. forbro (CNH variant kode 331722)	.	1303548	1150
Kædebeslagssæt for løfterregulering, traktor med multi funktionel forbro (CNH variant kode 743962)	.	1303677	1150
CASE Farmall 90-100-110-120 C · Cat. II snaplås · Tier 4B motor			
Frontlift Farmall 90-100-110-120 C, også tilpasset Case L575	18	1410117	39050
PTO Farmall 90-100-110-120 C (*)	RQ2	1003895	25500
PTO Farmall 90-100-110-120 C (* 21 spl.) (*)	QH2	1004001	29350
PTO Farmall 90-100-110-120 C (* CW, 21 spl.)	RQ3	1003896	35700
PTO Farmall 90-100-110-120 C (* CW, 540 omdr.)	RQ3	1003897	35700
Frontvægtholder	900	2004051	3150
Slangesæt for udtag i front	.	1303708	2240
Kædebeslagssæt for løfterregulering	.	1303691	1150
* Bemærk: Når der kræver motorkraft >60 kW, bestil Zuidberg oliekløer kit 1303980	.	1303980	2440
CASE Farmall 100-110-120 C - Selection · Cat. II snaplås · Stage 5 motor			
Frontlift Farmall 100-110-120 C	22	1410350	35200
PTO Farmall 100-110-120 C	RQ2	1004386	24500
PTO Farmall 100-110-120 C, kompatibel med original fabriksmonteret frontlift	.	Forhør	
Tilvalg, sidevange kit	.	1304264	9480
Tilvalg, vange kit	.	6070210	18345
Frontvægtholder	900	2015350	5500
Slangesæt for udtag i front	.	1304263	3955
Kædebeslagssæt for løfterregulering	.	1304262	2635
7 polet stik	.	Forhør	
CASE Farmall 90-100-110-120 C · Advanced · Cat. II snaplås · Stage 5 motor · op til MY2024			
Frontlift Farmall 90-100-110-120 C, traktor med multi funktionel forbro (CNH variant kode 334219,340634, 340636, 743593, 758933, 758934)	22	1410048	28700
PTO Farmall 90-100-110-120 C, traktor med multi funktionel forbro (CNH variant kode 334219,340634, 340636, 743593, 758933, 758934)	RQ2	1004175	29350
PTO Farmall 90-100-110-120 C, traktor med multi funktionel forbro (CNH variant kode 334219,340634, 340636, 743593, 758933, 758934), tilpasset original fabriksmonteret frontlift	RL2	1004236	36650
Vanger, tilvalg, ikke kompatibel med class 1.5 foraksel, til passet frontlift 1410048	.	6070188	12350
Frontvægtholder, traktor med multi funktionel forbro (CNH variant kode 334219,340634, 340636, 743593, 758933, 758934)	900	2015350	5500
Hydr.slangesæt til midtermonteret ventiler	.	1304210	1805

Slangesæt med udtag i front, traktor med multi funktionel forbro (CNH variant kode 743962)	.	1303519	2240
Slangesæt for udtag i front, MIDMOUNT, traktor med multi funktionel forbro (CNH variant kode 334219,340634, 340636, 743593, 758933, 758934)	.	1304218	2240
Kædebeslagssæt for løfterregulering, traktor med multi funktionel forbro (CNH variant kode 334219,340634, 340636, 743593, 758933, 758934)	.	1303677	1150
CASE Farmall 90-100-110-120 C · Advanced · Cat. II snaplås · Stage 5 motor · fra MY2024			
Frontlift Farmall 90-100-110-120 C, traktor med multi funktionel forbro	22	1410348	30750
PTO Farmall 90-100-110-120 C, traktor med multi funktionel forbro (*)	RQ2	1004378	30200
PTO Farmall 90-100-110-120 C, traktor med multi funktionel forbro, tilpasset original fabriksmonteret frontlift	RL2	1004376	36650
Vanger, tilvalg, ikke kompatibel med class 1.5 foraksel	.	Forhør	
Frontvægtholder, traktor med multi funktionel forbro	900		
Hydr.slangesæt til midtermonteret ventiler	.	Forhør	
Slangesæt med udtag i front, traktor med multi funktionel forbro	.	1304383	Forhør
Slangesæt for udtag i front, traktor med multi funktionel forbro	.	Forhør	
Slangesæt for udtag i front, MIDMOUNT, traktor med multi funktionel forbro, 2e extra	.		
Kædebeslagssæt for løfterregulering, traktor med multi funktionel forbro	.	1304385	Forhør
7 polet stik for frontlift uden PTO	.	Forhør	
* standard med 7 polet stik			
CASE JXU · Cat. II snaplås			
Frontlift JXU 1070-1080-1090-1100	28	1401513	35200
Frontlift JXU 1070-1080-1090-1100, tilpasset Ålø, Mailleux, Trima frontlæsser	28	1401526	35200
PTO JXU 1070-1080-1090-1100, tilpasset Atzlinger og CNH air-compressor	PA2	1002481	36250
Frontvægtholder	900	2005495	3150
Slangesæt for udtag i front	.	1302982	2240
Kædebeslagssæt for løfterregulering	.	1303023	1150
CASE JXU · Cat. II snaplås · Tier 3 motor			
Frontlift JXU 75-85-95-105-115	28	1401758	35200
Frontlift JXU 75-85-95-105-115, tilpasset Ålø Q35, Q45, Manip MP85A, Trima 3,0P frontlæsser	28	1401780	33750
PTO JXU 75-85-95-105-115	PA2	1002843	36250
Frontvægtholder	900	2005495	3150
Slangesæt for udtag i front	.	1303253	2240
Kædebeslagssæt for løfterregulering	.	1303254	1150
CASE Farmall U			
Frontlift Farmall 95U-105U-115U, traktor med std. forbro (CNH variant kode 331722)	28	1410004	37900
Frontlift Farmall 95U-105U-115U, traktor med std. forbro (CNH variant kode 331722), tilpasset Ålø, Manip frontlæsser	28	1410013	29650
Frontlift Farmall 95U-105U-115U, traktor med std. forbro (CNH variant kode 331722), tilpasset Stoll FZ30, Case IH LRZ 110 frontlæsser	28	1410005	29650
Frontlift Farmall 95U-105U-115U, traktor med multi funktionel forbro (CNH variant kode 743962) også tilpasset Ålø Q49 frontlæsser	22	1410019	28700
PTO Farmall 95U-105U-115U, traktor med std. forbro (CNH variant kode 331722)	RQ2	1003384	30200
PTO Farmall 95U-105U-115U, traktor med multi funktionel forbro (CNH variant kode 743962)	RQ2	1003404	30200
PTO Farmall 95U-105U-115U, traktor med multi funktionel forbro (CNH variant kode 743962) (* CW)	QH3	1003971	33200
PTO Farmall 95U-105U-115U, traktor med multi funktionel forbro (CNH variant kode743962) (* 540 omdr., CW)	QH3	1003530	33200
PTO Farmall 95U-105U-115U, traktor med std. forbro (CNH variant kode 331722) (* 21 spl.)	QH2	1003653	Forhør
PTO Farmall 95U-105U-115U, traktor med std. forbro (CNH variant kode 331722) (* 21 spl.)	QH3	1003747	35700
PTO Farmall 95U-105U-115U, traktor med std. forbro (CNH variant kode331722) (* 540 omdr., CW)	QH3	1003508	34100
Vanger, tilvalg, tilpasset frontlift 1410004	.	1303482	5440
Vanger, tilvalg, tilpasset frontlift 1410019	.	6070068	8840
Frontvægtholder, traktor med std. forbro (CNH variant kode331722)	900	2005495	3150
Frontvægtholder, traktor med multi funktionel forbro (CNH variant kode743962)	900	2015350	5500
Slangesæt for udtag i front, traktor med std. forbro (CNH variant kode 331722)	.	1303196	2240
Slangesæt for udtag i front, traktor med multi funktionel forbro (CNH variant kode 743962)	.	1303494	2240
Kædebeslagssæt for løfterregulering, traktor med std. forbro (CNH variant kode331722)	.	1303221	1150
Kædebeslagssæt for løfterregulering, traktor med multi funktionel forbro (CNH variant kode743962)	.	1303677	1150
CASE Farmall 95U- 105U- 115U- PRO · Cat. II snaplås			
Frontlift Farmall 95U-105U-115U PRO, traktor med multi funktionel forbro (CNH variant kode 743962)	22	1410052	28700
PTO Farmall 95U-105U-115U PRO, traktor med multi funktionel forbro (CNH variant kode 743962)	RQ2	1003490	29350
PTO Farmall 95U-105U-115U PRO, traktor med multi funktionel forbro (CNH variant kode 743962) (* 540 omdr., CW)	RQ3	1003787	35700
Vanger, tilvalg, tilpasset frontlift 1410052	.	6070075	8480
Frontvægtholder, traktor med multi funktionel forbro (CNH variant kode 743962)	900	2015350	5500
Slangesæt for udtag i front	.	1303523	2240
Kædebeslagssæt for løfterregulering, traktor med multi funktionel forbro (CNH variant kode 743962)	.	1303677	1150
EFC Mobile (kun til traktorer med elektronisk udtagsventiler og canbus	.	1303784	17710
Option: Trykkontrol: Tryk (EFC PRO Mobile), til frontlifte optil 4 tons, kun i kombination med EFC Mobile	.	1303758	9935
Option: Trykkontrol: Flow (EFC PRO Mobile PLUS), til frontlifte større end 4 tons, kun i kombination med EFC Mobile og EFC PRO Mobile	.	1303759	6095
Rotationkontrol (kugle) "joystick" option til EFC	.	1303757	4650
Frontbetjening (NY), kun til traktorer med elektronisk CAN bus ventiler	.	1303619	4650
CASE Luxxum 100-110-120 · Cat. II snaplås · Tier 4B motor			
Frontlift Luxxum 100-110-120 traktor med multi funktionel forbro	22	1410052	28700
PTO Luxxum 100-110-120 traktor med multi funktionel forbro	RQ2	1004226	29350
PTO Luxxum 100-110-120 traktor med multi funktionel forbro (* 540 omdr., CW)	RQ3	1003787	35700
PTO Luxxum 100-110-120 traktor med multi funktionel forbro, kompatibel med original fabriksmonteret frontlift	RL2	1004171	36250

Vanger, tilvalg, tilpasset frontlift 1410052	.	6070139	10000
Frontvægtholder, traktor med multi funktionel forbro	900	2015350	5500
Slangesæt for udtag i front	.	1303523	2240
Kædebeslagssæt for løfteregulering, traktor med multi funktionel forbro	.	1303677	1150
EFC Mobile (kun til traktorer med elektronisk udtagsventiler og canbus	.	1303784	17710
Option: Trykkontrol: Tryk (EFC PRO Mobile), til frontlifte optil 4 tons, kun i kombination med EFC Mobile	.	1303758	9935
Option: Trykkontrol: Flow (EFC PRO Mobile PLUS), til frontlifte større end 4 tons, kun i kombination med EFC Mobile og EFC PRO Mobile	.	1303759	5690
Rotationkontrol (kugle) "joystick" option til EFC	.	1303757	4650
Frontbetjening (NY), kun til traktorer med elektronisk CAN bus ventiler	.	1303619	4650
CASE Luxxum 100-110-120 · Cat. II snaplås · Stage 5 motor			
Frontlift Luxxum 100-110-120 traktor med multi funktionel forbro	22	1410052	28700
PTO Luxxum 100-110-120 traktor med multi funktionel forbro	RQ2	1004226	29350
PTO Luxxum 100-110-120 traktor med multi funktionel forbro (* 540 omdr, CW)	RQ3	1003787	35700
PTO Luxxum 100-110-120 traktor med multi funktionel forbro, tilpasset original fabriksmonteret frontlift	RL2	1004171	36250
Vanger, tilvalg, tilpasset frontlift 1410052	.	6070139	10000
Frontvægtholder, traktor med multi funktionel forbro	900	2015350	5500
Slangesæt for udtag i front, traktor med multi funktionel forbro	.	1303523	2240
Kædebeslagssæt for løfteregulering, traktor med multi funktionel forbro	.	1303677	1150
Frontbetjening (NY), kun til traktorer med elektronisk CAN bus ventiler	.	Forhør	
CASE Vestrum 100-110-120-130 CVXDrive · Cat. II snaplås · Stage 5 motor · Active drive			
Frontlift Vestrum 100-110-120-130 CVXDrive (*)	28	1410246	35900
PTO Vestrum 100-110-120-130 CVXDrive, kun kompatibel med traktorer fabrikeret indtil september 2024	RQ2	1004303	26300
PTO Vestrum 100-110-120-130 CVXDrive, kun kompatibel med traktorer fabrikeret indtil september 2024 (* CW, 21 spl.)	RQ3	1004304	35700
PTO Vestrum 100-110-120-130 CVXDrive, kun kompatibel med traktorer fabrikeret indtil september 2024, tilpasset fabriksmonteret frontlift	RL2	1004305	36250
PTO Vestrum 100-110-120-130 CVXDrive, kun kompatibel med traktorer fabrikeret fra september 2024, uden affjedret foraksel	RQ2	1004369	26300
PTO Vestrum 100-110-120-130 CVXDrive, kun kompatibel med traktorer fabrikeret fra september 2024, med affjedret foraksel og/eller vendbar ventilator	RQ2	1004373	26300
PTO Vestrum 100-110-120-130 CVXDrive, kun kompatibel med traktorer fabrikeret fra september 2024, uden affjedret foraksel (* CW, 21 spl.)	RQ3	Forhør	
PTO Vestrum 100-110-120-130 CVXDrive, kun kompatibel med traktorer fabrikeret fra september 2024, med affjedret foraksel og/eller vendbar ventilator (* CW, 21 spl.)	RQ3	Forhør	
PTO Vestrum 100-110-120-130 CVXDrive, kun kompatibel med traktorer fabrikeret fra september 2024, tilpasset fabriksmonteret frontlift (**)	RL2	1004374	36250
Tilvalg, sidevange kit	.	6070192	4685
Tilvalg, Vange kit	.	6070191	19875
Frontvægtholder	900	2015350	5500
Slangesæt for udtag i front	.	1304097	2240
Slangesæt for udtag i front, 2e Extra	.	1304096	3170
Kædebeslagssæt for løfteregulering	.	1304103	1150
Kædebeslagssæt for løfteregulering, tilpasset fabriksmonteret (org. Zuidberg) frontlift	.	1304186	1150
Frontbetjening (NY), kun til traktorer med elektronisk CAN bus ventiler	.	1304049	4650
* Bemærk: ved MIDMOUNT version, bestil slangesæt for MIDMOUNT	.	1304122	1340
CASE CX · Cat. II snaplås			
Frontlift CX 70-80-90-100	28	1401092	35900
PTO CX (*)	PA2	1002085	32200
Frontvægtholder	900	2005495	3150
Slangesæt for udtag i front	.	1303058	2240
Kædebeslagssæt for løfteregulering	.	1303023	1150
* Kun sammen med frontlift begyndende med varenr. 14...			
CASE MX-C · Cat. II snaplås			
Frontlift MX80C-90C-100C, kun forberedt til PTO med varenr. 1002085	28	1401069	32600
PTO MX80C-90C-100C (*)	PA2	1002085	32200
Frontvægtholder	900	2005495	3150
Slangesæt for udtag i front	.	1303058	2240
Kædebeslagssæt for løfteregulering	.	1303023	1150
* Kun sammen med frontlift begyndende med varenr. 14...			
CASE CS68-94 · Cat. II snaplås			
Frontlift CS 68-75-78-86-94, tilpasset Ålø, Stoll frontlæsser, kun forberedt til PA2 PTO	16	1202984	28700
Frontlift CS 78-86-94, med MWM motor	28	1401188	33750
Frontlift CS 78-86-94, med SISU motor	28	1401103	33750
PTO CS 68-75-78-86-94	PA2	Forhør	
Frontvægtholder, CS 78-86-94	900	2004049	3150
Slangesæt for udtag i front	.	1302902	2240
Kædebeslagssæt for løfteregulering	.	1303023	1150
CASE CS Pro serie · Cat. II snaplås			
CS 80-90-100 PRO			
Frontlift CS 80-90-100 PRO	28	1401730	34650
Frontlift CS 80-90-100 PRO, tilpasset Stoll HDPM30 frontlæsser	28	1401901	34650
PTO CS 80-90-100 PRO (*)	PA2	1002820	29350
CS 85-95-105 PRO			
Frontlift CS 85-95-105 PRO	28	1401730	34650

Frontlift CS 80-90-100 PRO, tilpasset Stoll HDPM30 frontlæsser	28	1401901	34650
PTO CS 85-95-105 PRO	PA2	1002820	29350
Frontvægtholder	900	2008676	3450
Slangesæt for udtag i front	.	1302959	2240
Kædebeslagssæt for løfteregulering	.	1303102	1150
Frontbetjening, kun til traktorer med elektroniske ventiler	.	1303286	1620
* Bestil også varenr. 2008634A			
CASE CS110			
Frontlift CS 110	28	1401054	34650
PTO CS 110	PA2	1001968	34100
Frontvægtholder	900	2004049	3150
Slangesæt for udtag i front	.	1302902	2240
Kædebeslagssæt for løfteregulering	.	1303023	1150
Frontbetjening	.	2005250	1490
CASE CS120-150			
Frontlift CS 120-130-150	28	1401039	34650
PTO CS 120-130-150	PA2	1001957	34100
Frontvægtholder	900	2004049	3150
Slangesæt for udtag i front	.	1302902	2240
Kædebeslagssæt for løfteregulering	.	1303023	1150
Frontbetjening	.	2005250	1490
CASE MAXXUM			
Frontlift MAXXUM 5120-5130-5140-5150	35	1401101	36300
PTO MAXXUM 5120-5130-5140-5150 (*)	ZFK	1000998	37800
Frontvægtholder	900	2004050	3150
Slangesæt for udtag i front	.	1302982	2240
Kædebeslagssæt for løfteregulering	.	1303022	1150
* Ved fabriksmonteret frontlift, bestil også varenr. 2001585	.	2001585	3580
CASE MXU · Standard/ X-line/ PRO			
Frontlift MXU 100-110-115-125-130-135	28	1401379	27600
Frontlift MXU 100-110-115-125-130-135, tilpasset Mailleux frontlæsser	28	1401514	27600
Frontlift MXU 100-110-115-125-130-135, tilpasset Ålö Q55, Stoll FL30, FL35, Robust F30, Trima T4.0P frontlæsser	28	1401726	27600
Frontlift MXU 100-110-115-125-130-135, tilpasset Fauchaux P100, P120, Hauer POMS 110 frontlæsser	28	1401379	27600
Frontlift MXU 100-110	35	1401377	37450
Frontlift MXU 115-125-130-135	35	1401351	36300
Frontlift MXU 100-110-115-125-130-135, tilpasset Ålö Q55, Stoll FL15, FL30, Robust F30, Trima T4.0P frontlæsser	35	1401504	35200
PTO MXU 100-110	PA2	1002407	29350
PTO MXU 100-110, tilpasset integreret fabriksmonteret frontlift	PA2	1002885	29350
PTO MXU 115-125-130-135	PA2	1002394	29350
PTO MXU 115-125-130-135, tilpasset integreret fabriksmonteret frontlift	PA2	1002915	29350
Frontvægtholder	900	2004048	3150
Frontvægtholder	1200	2001667	5450
Slangesæt for udtag i front	.	1302959	2240
Kædebeslagssæt for løfteregulering	.	1303023	1150
Kædebeslagssæt for løftereguleringkun tilpasset varenr. 1401379F	.	1304228	1150
CASE MAXXUM · X-line/Multi-controller · Tier 3 motor			
Frontlift MAXXUM 100-110-115-120-125-130-140	28	1401379	27600
Frontlift MAXXUM 100-110-115-120-125-130-140, tilpasset Ålö Q55, Stoll FL30, FL35, LRX1120VL, Robust F30, Trima T4.0P frontlæsser	28	1401726	27600
Frontlift MAXXUM 100-110-115-120-125-130-140, tilpasset Fauchaux P100, P120, Hauer POMS 110, Manip MP85 frontlæsser	28	1401379	27600
Frontlift MAXXUM 100-110-120-130	35	1401377	37450
Frontlift MAXXUM 115-125-140	35	1401351	36300
Frontlift MAXXUM 100-110-115-120-125-130-140, tilpasset Ålö Q55, Stoll FL30, FL35, Trima T4.0P, Robust F30 frontlæsser	35	1401504	35200
PTO MAXXUM 100-110-120-130	PA2	1002407	29350
PTO MAXXUM 100-110-120-130, tilpasset integreret fabriksmonteret frontlift	PA2	1002885	29350
PTO MAXXUM 110-120-130, for traktorer med Multicontroller V, efter serienr. Z9BE60001 tilpasset integreret fabriksmonteret frontlift	PA2	1002233	29350
PTO MAXXUM 110-120-130, for traktorer med Multicontroller V, efter serienr. Z9BE60001	PA2	1003076	29350
PTO MAXXUM 115-125-140	PA2	1002394	29350
PTO MAXXUM 115-125-140, tilpasset integreret fabriksmonteret frontlift	PA2	1002915	29350
PTO MAXXUM 115-125-140, for traktorer med Multicontroller V, efter serienr. Z9BE60001, tilpasset integreret fabriksmonteret frontlift	PA2	1003234	29350
PTO MAXXUM 115-125-140, for traktorer med Multicontroller V, efter serienr. Z9BE60001	PA2	1003077	29350
Frontvægtholder	900	2004048	3150
Frontvægtholder	1200	2001667	5450
Slangesæt for udtag i front	.	1302959	2240
Kædebeslagssæt for løfteregulering	.	1303023	1150
Kædebeslagssæt for løftereguleringkun tilpasset varenr. 1401379F	.	1304228	1150
Kædebeslagssæt for løfteregulering, tilpasset fabriksmonteret (org. Zuidberg) frontlift	.	1303809	1150
Frontbetjening, tilpasset traktorer uden Multicontroller V	.	1303247	1620
Frontbetjening for traktorer med Multicontroller V efter serienr. Z9BE60001, med elektroniske ventiler og integreret højdebegrænsningskit	.	1303335	5375

CASE MAXXUM EP 110-115-120-125-130-140 · Tier 4 motor · CVX			
Frontlift MAXXUM EP 110-115-120-125-130-140	28	1401379	27600
Frontlift MAXXUM EP 110-120-130 (SLF)	40	1410065	40650
Frontlift MAXXUM EP 115-125-140 (SLF)	40	1410035	41750
PTO MAXXUM EP 110-120-130	PA2	1003466	29350
PTO ECO MAXXUM EP 110-120-130, tilpasset varenr. 1410065 (i=1,56:1)	PY2	1003583	34100
PTO MAXXUM EP 110-120-130, tilpasset integreret fabriksmonteret frontlift	PA2	1003478	29350
PTO MAXXUM EP 110-120-130, traktorer med Multicontroller V, tilpasset integreret fabriksmonteret frontlift	PA2	1003480	29350
PTO MAXXUM EP 110-120-130, traktorer med Multicontroller V	PA2	1003474	29350
PTO MAXXUM EP 115-125-140	PA2	1003465	29350
PTO MAXXUM EP 115-125-140, tilpasset varenr. 1410035 (* 21 spl.)	PY2	1003749	29350
PTO MAXXUM EP 115-125-140, tilpasset varenr. 1410035 (* CW, 21 spl.)	PY3	1003443	33200
PTO ECO MAXXUM EP 115-125-140, kun forberedt til varenr. 1410035 (i=1,56:1)	PY2	1003585	35700
PTO MAXXUM EP 115-125-140, tilpasset integreret fabriksmonteret frontlift	PA2	1003479	29350
PTO MAXXUM EP 115-125-140, traktorer med Multicontroller V, tilpasset integreret fabriksmonteret frontlift	PA2	1003481	29350
PTO MAXXUM EP 115-125-140, traktorer med Multicontroller V	PA2	1003475	29350
Frontvægtholder	900	2004048	3150
Frontvægtholder	1200	2001667	5450
Slangesæt for udtag i front	.	1302959	2240
Kædebeslagssæt for løfteregulering	.	1303023	1150
Kædebeslagssæt for løfteregulering, kun tilpasset varenr. 1401379F	.	1304228	1150
Kædebeslagssæt for løfteregulering (SLF)	.	1303244	1150
Kædebeslagssæt for løfteregulering, kun tilpasset original fabriksmonteret frontlift	.	1303809	1150
Frontbetjening for traktorer med elektroniske ventiler, kompatibel med Multicontroller V	.	1303533	1880
Frontbetjening for traktorer med Multicontroller V, med elektroniske ventiler og integreret højdebegrænsningskit	.	1303335	5375
EFC Mobile (kun til traktorer med elektronisk udtagsventiler og CAN bus)	.	1303784	17710
Option: Trykkontrol: Tryk (EFC PRO Mobile), til frontlifte op til 4 tons, kun i kombination med EFC Mobile	.	1303758	9935
Option: Trykkontrol: Flow (EFC PRO Mobile PLUS), til frontlifte større en 4 tons, kun i kombination med EFC Mobile og EFC PRO Mobile	.	1303759	5690
Rotationkontrol (kugle) "joystick" option til EFC	.	1303757	4650
Frontbetjening (NY), kun til traktorer med elektronisk CAN bus ventiler	.	1303619	4650
CASE MAXXUM EP · Tier 4 Final motor · Tier 4B model · CVX			
Frontlift MAXXUM EP 115-125-135-145-150	28	1410277	31650
Frontlift MAXXUM EP 115-125-135-145-150, ≥ Ålö/Quick Q5S/L105 frontlæsser	28	1410277	31650
Frontlift MAXXUM EP 115-125-135-145-150, Stoll ≥F30/LRZ120 frontlæsser	28	1410282	31650
Frontlift MAXXUM EP 115-125-135-145-150, ≥ Ålö/Quick Q5S/L105 frontlæsser	35	1410256	36850
Frontlift MAXXUM EP 115-125-135-145-150, Stoll ≥F30/LRZ120 frontlæsser	35	1410275	37450
Frontlift MAXXUM EP 115-125-135-145-150	35	1410164	37450
PTO MAXXUM EP 115-125-135-145-150	PA2	1003857	29350
PTO ECO MAXXUM EP 115-125-135-145-150, kun forberedt med varenr. 1410164 (i=1,56:1)	QA2	Forhør	
PTO ECO MAXXUM EP 115-125-135-145-150, kun forberedt med varenr. 1410164 (* CW, 21 spl.)	QA3	1004021	39350
PTO MAXXUM EP 115-125-135-145-150, tilpasset fabriksmonteret (original) integreret frontlift	PA2	1003859	29350
PTO MAXXUM EP 115-125-135-145-150, traktorer med Multicontroller V, tilpasset fabriksmonteret (original) integreret frontlift	PA2	1003865	29350
PTO MAXXUM EP 115-125-135-145-150, traktorer med Multicontroller V	PA2	1003871	29350
PTO MAXXUM EP 115-125-135-145-150 (* 21 spl.)	PA2	1003858	29350
Sidevanger HD	.	1303892	4785
Vange, kun forberedt til varenr. 1410164	.	6070129	17105
Frontvægtholder	900	2004048	3150
Frontvægtholder	1200	2001667	5450
Slangesæt for udtag i front, kun forberedt til varenr. 1410277 (L)	.	1304201	2240
Slangesæt for udtag i front, kun forberedt til varenr. 1410277 (R), 2e extra	.	1304202	2240
Slangesæt for udtag i front, kun forberedt til varenr. 1410164	.	1303920	2240
Kædebeslagssæt, kun forberedt til varenr. 140277	.	1304307	1150
Kædebeslagssæt	.	1304056	1150
Kædebeslagssæt for løfteregulering, tilpasset fabriksmonteret (org. Zuidberg) frontlift	.	1303809	1150
Frontbetjening, kun til traktorer med elektronisk ventiler, integreret højdebegrænsningskit, kun kompatibel med traktorer fra 2018 (MY2018)	.	1304134	5780
Frontbetjening (NY), kun til traktorer med elektronisk CAN bus ventiler, kun kompatibel med Activedrive 8 model	.	1304049	4650
Frontbetjening (NY), kun til traktorer med elektronisk CAN bus ventiler, ej kompatibel med Activedrive 8 model	.	1303619	4650
Ekstra frontbetjening (NY), kun til traktorer med elek. CAN bus ventiler, for 2e funktion, ej komp. med Activedrive 8 model, kun forb. til varenr. 1410164	.	1303875	4650
7 polet stik + 12 V stik	.	1304213	1570
CASE MAXXUM · Stage 5 motor + CVX modeller			
Frontlift MAXXUM 115-125-135-145-150, også tilpasset Ålö/Quicke ≥Q5S/L105/Q5M (+ 8x20022140/4x20032550), Mailleux MX T412 (+ 4x2000418)	28	1410276	31650
Frontlift MAXXUM 115-125-135-145-150, også tilpasset Mailleux MX T412 frontlæsser (+ 4x2000418)	37	1410272	37450
Frontlift MAXXUM 115-125-135-145-150, tilpasset Stoll ≥F30/LRZ120 frontlæsser	28	1410281	31650
Frontlift MAXXUM 115-125-135-145-150, tilpasset Ålö ≥Q5S/L105/Q5M, Quicke ≥Q5S/L105 frontlæsser	35	1410273	37450
Frontlift MAXXUM 115-125-135-145-150, tilpasset Stoll ≥F30/LRZ120 frontlæsser	35	1410274	37450
PTO MAXXUM 115-125-135-145-150	PA2	1003857	29350
PTO ECO MAXXUM 115-125-135-145-150, tilpasset varenr. 1410272 (1=1,56:1)	QA2	Forhør	
PTO MAXXUM 115-125-135-145-150, tilpasset varenr. 1410272 (* CW, 21 spl.)	QA3	1004021	39350

PTO MAXXUM 115-125-135-145-150, tilpasset fabriksmonteret (org.) intergreret frontlift	PA2	1003859	29350
PTO MAXXUM 115-125-135-145-150, kun til traktor med Multicontroller V, tilpasset fabriksmonteret (org.) intergreret frontlift	PA2	1003865	29350
PTO MAXXUM 115-125-135-145-150, kun til traktor med Multicontroller V	PA2	1003871	29350
PTO MAXXUM 115-125-135-145-150 (* 21 spl.)	PA2	1003858	29350
Sidevanger HD	.	1303892	4785
Vange, kun kompatibel med frontlift 1410272	.	6070129	17105
Frontvægtholder	900	2004048	3150
Frontvægtholder	1200	2001667	5450
Slangesæt for udtag i front, kun tilpasset med varenummer 1410276 (L)	.	1304201	2240
Slangesæt for udtag i front, kun tilpasset med varenummer 1410276 (R), 2e extra	.	1304202	2240
Slangesæt for udtag i front, kun tilpasset varenummer 1410272	.	1303920	2240
Kædebeslagssæt for løfteregulering, kun forberedt til varenr. 1410276	.	1304307	1150
Kædebeslagssæt for løfteregulering	.	1304056	1150
Kædebeslagssæt for løfteregulering (forlænget for hjælmbeskyttelse)	.	1304207	2370
Kædebeslagssæt for løfteregulering, tilpasset fabriksmonteret (org.) frontlift	.	1303809	1150
Frontbetjening, kun til traktorer med elektronisk ventiler, integreret højdebegrænsningskit, kun kompatibel med traktorer fra 2018 (MY2018)	.	1304134	5780
Frontbetjening (NY), kun til traktorer med elektronisk CAN bus ventiler, kun kompatibel med Activedrive 8 model	.	1304049	4650
Frontbetjening (NY), kun til traktorer med elektronisk CAN bus ventiler, ej kompatibel med Activedrive 8 model	.	1303619	4650
Frontbetjening (NY), kun til traktorer med elek. CAN bus ventiler, ej kompatibel med Activedrive 8 model, 2e funktion	.	1303875	4650
7 polet stik + 12 V stik	.	1304213	1570
CASE MX			
Frontlift MX 100-110-120-135	28	1401065	31650
Frontlift MX 150-170	28	1401066	31650
Frontlift MX 100-110-120-135	35	1401000	36300
Frontlift MX 150-170	35	1401029	36300
PTO MX 100-170	PA4	1001951	37800
PTO MX 100-170, (* 21 spl., CW)	PA3	1002531	39350
Frontvægtholder MX 100-135 op til serienr. JJE09641	900	2004050	3150
Frontvægtholder MX 100-135 efter serienr. JJE09641	1200	2003786	4900
Frontvægtholder MX 150-170	1200	2003786	4900
Slangesæt for udtag i front, MX 100-110-120-135	.	1302902	2240
Slangesæt for udtag i front, MX 150-170	.	1302973	2240
Kædebeslagssæt for løfteregulering	.	1303023	1150
CASE MXM			
Frontlift MXM 120-130-140-155-175-190, med affjedret foraksel, vange model, ikke forberedt til PTO	35	1302997	41250
Frontlift MXM 120-130-140-155-175-190, uden affjedret foraksel, vange model, ikke forberedt til PTO	35	1302998	39500
Frontlift MXM 120-130-140-155-175-190, ikke integreret model, tilpasset frontlæsser	35	1401251	37900
Frontlift MXM 120-130-140-155-175-190, ikke integreret model	35	1401278	39050
Frontlift MXM 120-130-140-155-175-190, ikke integreret model	50	1401321	48300
PTO MXM 120-130-140-155-175-190, med affjedret foraksel og 7/16" bolthul i remskive	PC2	1002164	35250
PTO MXM 120-130-140-155-175-190, uden affjedret foraksel, med 7/16" bolthul i remskive	PC2	1002165	35250
PTO MXM 120-130-140-155-175-190, med affjedret foraksel og M12 bolthul i remskive	PC2	1002173	35250
PTO MXM 120-130-140-155-175-190, uden affjedret foraksel, med M12 bolthul i remskive	PC2	1002174	35250
PTO MXM 120-130-140-155-175-190, uden affjedret foraksel, med M12 bolthul i remskive (* 21 spl.)	PC2	1002437	35250
Frontvægtholder	900	2004048	3150
Slangesæt for udtag i front	.	1302904	2240
Kædebeslagssæt for løfteregulering	.	1303023	1150
EFC for intergreret version	.	6041002	21030
CASE PUMA 115-125-140-155			
Frontlift PUMA 115-125-140-155	28	1401379	27600
Frontlift PUMA 115-125-140-155	35	1401351	36300
PTO 115-125-140-155	PA2	1003035	29350
PTO 115-125-140-155, tilpasset integreret fabriksmonteret frontlift	PA2	1003270	29350
Frontvægtholder	900	2004048	3150
Frontvægtholder	1200	2001667	5450
Slangesæt for udtag i front	.	1302959	2240
Kædebeslagssæt for løfteregulering	.	1303023	1150
Kædebeslagssæt for løftereguleringkun tilpasset varenr. 1401379F	.	1304228	1150
Frontbetjening	.	1303333	4325
Puma 125-140-155, efter serienr. Z9BL60001			
Frontlift PUMA 125-140-155, efter serienr. Z9BL60001 med høj motorhjælm, tilpasset Ålö og Mailleux frontlæsser	28	1401875	27600
Frontlift PUMA 125-140-155, efter serienr. Z9BL60001 med høj motorhjælm, med kort liftramme (SLF)	40	1410023	41750
Frontlift PUMA 125-140-155, efter serienr. Z9BL60001 med høj motorhjælm	50	1401884	41750
PTO PUMA 125-140-155, efter serienr. Z9BL60001 med høj motorhjælm	PA4	1003075	34650
PTO PUMA 125-140-155, efter serienr. Z9BL60001 med høj motorhjælm (* 21 spl.)	PA4	1003215	34650
PTO PUMA 125-140-155, efter serienr. Z9BL60001 med høj motorhjælm (* 21 spl., CW)	PA3	1003163	34650
PTO PUMA 125-140-155, efter serienr. Z9BL60001 med høj motorhjælm, tilpasset fabriksmonteret frontlift	PA2	1003159	29350
Frontvægtholder	900	2004048	3150

Frontvægtholder	1200	2001667	5450
Slangesæt for udtag i front	.	1302959	2240
Kædebeslagssæt for løfterregulering	.	1303244	1150
Kædebeslagssæt for løfterregulering, for traktorer med kort liframme (SLF)	.	1303472	1150
Frontbetjening, for traktorer med elektroniske ventiler (+ integreret højdebegrænsnings kit) PUMA 125-140-155 efter serienr. Z9BL60001	.	1303335	5375
CASE PUMA 130-145-160 · Tier 4 motor			
Frontlift PUMA 130-145-160	28	1401875	27600
Frontlift PUMA 130-145-160, med kort liframme (SLF)	40	1410023	41750
Frontlift PUMA 130-145-160	50	1401884	41750
Frontlift PUMA 130-145-160, tilpasset Älö, Stoll frontlæsser	50	1401935	40100
PTO PUMA 130-145-160	PA4	1003075	34650
PTO PUMA 130-145-160 (* 21 spl.)	PA4	1003215	34650
PTO PUMA 130-145-160 (* 21 spl., CW)	PA3	1003163	34650
PTO PUMA 130-145-160, tilpasset fabriksmonteret frontlift	PA2	1003159	29350
Frontvægtholder	900	2004048	3150
Frontvægtholder	1200	2001667	5450
Slangesæt for udtag i front	.	1302959	2240
Kædebeslagssæt for løfterregulering	.	1303244	1150
Kædebeslagssæt for løfterregulering, for traktorer med kort liframme (SLF)	.	1303472	1150
Frontbetjening, for traktorer med elektroniske ventiler (+ integreret højdebegrænsnings kit) PUMA 130-150-160	.	1303335	5375
EFC Mobile (kun til traktorer med elektronisk udtagsventiler og canbus	.	1303784	17710
Option: Trykkontrol: Tryk (EFC PRO Mobile), til frontlifte op til 4 tons, kun i kombination med EFC Mobile	.	1303758	9935
Option: Trykkontrol: Tryk (EFC PRO Mobile), til frontlifte større end 4 tons, kun i kombination med EFC Mobile	.	1303760	9935
Option: Trykkontrol: Flow (EFC PRO Mobile PLUS), til frontlifte op til 4 tons, kun i kombination med EFC Mobile og EFC PRO Mobile	.	1303759	5690
Option: Trykkontrol: Flow (EFC PRO Mobile PLUS), til frontlifte større end 4 tons, kun i kombination med EFC Mobile og EFC PRO Mobile	.	1303761	5690
Rotationkontrol (kugle) "Joystick" option til EFC	.	1303757	4650
Frontbetjening (NY), kun til traktorer med elektronisk CAN bus ventiler	.	1303619	4650
CASE PUMA 150-165 · Tier 4 Final motor			
Frontlift PUMA 150-165	28	1410339	31650
Frontlift PUMA 150-165, tilpasset Stoll FZ50 frontlæsser	28	1401936	30750
Frontlift PUMA 150-165, ikke kompatibel med PA3/PA4 PTO	37	1410164	37450
Frontlift PUMA 150-165, tilpasset Älö Q5S/L105, Stoll ≥ F30/LRZ120 frontlæsser	35	1410256	36850
Frontlift PUMA 150-165, tilpasset Älö Q66, Q68 frontlæsser	40	1410082	36300
Frontlift PUMA 150-165	50	1401884	41750
Frontlift PUMA 150-165, tilpasset Stoll FZ60 frontlæsser	50	1401935	40100
PTO PUMA 150-165	PA4	1003075	34650
PTO PUMA 150-165 (* 21 spl.)	PA4	1003215	34650
PTO PUMA 150-165 (* 21 spl., cw)	PA3	1003163	34650
PTO PUMA 150-165, kompatibel med frontlift 1410164	QA2	1003925	33200
PTO ECO PUMA 150-165, kompatibel med frontlift 1410164 (i=1,56:1)	QA2	Forhør	
PTO PUMA 150-165, kompatibel med frontlift 1410164	PN4	1003928	37800
PTO PUMA 150-165, tilpasset fabriksmonteret frontlift	PA2	1003159	29350
Sidevanger HD, kompatibel med frontlift 1410164 og 1410875	.	1303869	9425
Vange, kompatibel med frontlift 1410164	.	6070143	14215
Frontvægtholder	900	2004048	3150
Frontvægtholder	1200	2001667	5450
Slangesæt for udtag i front (L), kompatibel med varenummer 1410339	.	1304348	2240
Slangesæt for udtag i front (R), 2e extra, kompatibel med varenummer 1410339	.	1304349	2240
Slangesæt for udtag i front, kompatibel med frontlift 1410164	.	1303920	2240
Slangesæt for udtag i front, kompatibel med frontlift 1410884	.	1302959	2240
Kædebeslagssæt for løfterregulering, kompatibel med frontlift 1410339 og 1410164	.	1304056	1150
Kædebeslagssæt for løfterregulering, kompatibel med frontlift 1410884	.	1303244	1150
Kædebeslagssæt for løfterregulering, kun tilpasset original fabriksmonteret frontlift	.	1303809	1150
Frontbetjening, for traktorer med elektroniske ventiler (+ integreret højdebegrænsnings kit), kompatibel med 2015-2017 modeller (MY2015-2017)	.	1303335	5375
Frontbetjening, for traktorer med elektroniske ventiler (+ integreret højdebegrænsnings kit), kompatibel med 2018 modeller (MY2018)	.	1304134	5780
Frontbetjening (NY), kun til traktorer med elektronisk CAN bus ventiler	.	1303619	4650
Frontbetjening (NY), for 2e funtion, kun til traktorer med elektronisk CAN bus ventiler, kompatibel med frontlift 1410164	.	1303875	4650
CASE PUMA 150-165 · Stage 5 motor			
Frontlift PUMA 150-165	28	1410314	31650
Frontlift PUMA 150-165, ikke kompatibel med PA3/PA4 PTO	37	1410329	37450
Frontlift PUMA 150-165	50	1410261	41750
PTO PUMA 150-165	PA4	1004241	34650
PTO PUMA 150-165 (* 21 spl.)	PA4	1004242	34650
PTO PUMA 150-165 (* 21 spl., cw)	PA3	1004243	34650
PTO PUMA 150-165, kompatibel med frontlift 1410164	QA2	1004247	33200
PTO ECO PUMA 150-165, kompatibel med frontlift 1410164 (i=1,56:1)	QA2	Forhør	
PTO PUMA 150-165, kompatibel med frontlift 1410164	PN4	1004250	39750
PTO PUMA 150-165, tilpasset fabriksmonteret frontlift	PA2	1004206	29350

Sidevanger HD, kompatibel med frontlift 1410164 og 1410875	.	1304308	14110
Vange, kompatibel med frontlift 1410164	.	6070143	14215
Frontvægtholder	900	2004048	3150
Frontvægtholder	1200	2001667	5450
Slangesæt for udtag i front (L), kompatibel med varenummer 1410314	.	1304348	2240
Slangesæt for udtag i front (R), 2e extra, kompatibel med varenummer 1410314	.	1304349	2240
Slangesæt for udtag i front, kompatibel med frontlift 1410329	.	1303920	2240
Slangesæt for udtag i front, kompatibel med frontlift 1410261	.	1302959	2240
Kædebeslagssæt for løfterregulering, kompatibel med frontlift 1410314 og 1410164	.	1304056	1150
Kædebeslagssæt for løfterregulering, kompatibel med frontlift 1410261	.	1303244	1150
Kædebeslagssæt for løfterregulering, kun tilpasset original fabriksmonteret frontlift	.	1303809	1150
Frontbetjening, for traktorer med elektroniske ventiler (+ integreret højdebegrænsnings kit), kompatibel med 2018 modeller (MY2018)	.	1304134	5780
Frontbetjening (NY), kun til traktorer med elektronisk CAN bus ventiler	.	1303619	4650
Frontbetjening (NY), for 2e funtion, kun til traktorer med elektronisk CAN bus ventiler, kompatibel med frontlift 1410164	.	1303875	4650
CASE PUMA 140X - 150X - 165X - Tier 4 Final motor			
Frontlift PUMA 140X - 150X - 165X	28	1401875	27600
Frontlift PUMA 140X - 150X - 165X	37	1410164	37450
Frontlift PUMA 140X - 150X - 165X, tilpasset Ålø Q5S/L105, Stoll ≥ FZ30/LRZ120 frontlæsser	35	1410256	36850
Frontlift PUMA 140X - 150X - 165X	50	1401884	41750
PTO PUMA 140X - 150X - 165X	PA4	1003224	34650
PTO PUMA 140X - 150X - 165X, med affjederet foraksel eller MIDMOUNT version	PA4	1003074	34650
PTO ECO PUMA 140X - 150X - 165X (=1,56:1)	PA4	1003705	40850
PTO PUMA 140X - 150X - 165X, med affjederet foraksel eller MIDMOUNT version (* 21 spl.)	PA4	1003788	34650
PTO PUMA 140X - 150X - 165X, med affjederet foraksel eller MIDMOUNT version, kompatibel med frontlift 1410164	QA2	1003924	33200
PTO ECO PUMA 140X - 150X - 165X, med affjederet foraksel eller MIDMOUNT version, kompatibel med frontlift 1410164 (=1,56:1)	QA2	Forhør	0
PTO PUMA 140X - 150X - 165X, med affjederet foraksel eller MIDMOUNT version, kompatibel med frontlift 1410164	PN4	1003848	38250
PTO PUMA 140X - 150X - 165X, tilpasset fabriksmonteret original integreret frontlift	PA2	1003102	28300
Sidevanger HD, kompatibel med frontlift 1410164 og 1410875	.	1303869	9425
Vange, kompatibel med frontlift 1410164	.	6070143	14215
Frontvægtholder	900	2004048	3150
Frontvægtholder	1200	2001667	5450
Slangesæt for udtag i front	.	1302959	2240
Slangesæt for udtag i front, kompatibel med frontlift 1410164	.	1303920	2240
Kædebeslagssæt for løfterregulering	.	1303244	1150
Kædebeslagssæt for løfterregulering, kompatibel med frontlift 1410164	.	1304056	1150
Kædebeslagssæt for løfterregulering, tilpasset fabriksmonteret (org. Zuidberg) frontlift	.	1303809	1150
CASE PUMA CVX 130-145-160 - Tier 4 motor			
Frontlift PUMA CVX 130-145-160	28	1401875	27600
Frontlift PUMA CVX 130-145-160, med kort liframme (SLF)	40	1410023	41750
Frontlift PUMA CVX 130-145-160	50	1401884	41750
PTO PUMA CVX 130-145-160	PA4	1003075	34650
PTO PUMA CVX 130-145-160 (* 21 spl.)	PA4	1003215	34650
PTO PUMA CVX 130-145-160 (* 21 spl., CW)	PA3	1003163	34650
PTO CVX 130-145-160, tilpasset fabriksmonteret frontlift	PA2	1003159	29350
Frontvægtholder	900	2004048	3150
Frontvægtholder	1200	2001667	5450
Slangesæt for udtag i front	.	1302959	2240
Kædebeslagssæt for løfterregulering	.	1303244	1150
Kædebeslagssæt for løfterregulering, for traktorer med kort liframme (SLF)	.	1303472	1150
Frontbetjening, for traktorer med elektroniske ventiler (+ integreret højdebegrænsnings kit) CVX 130-150-160	.	1303335	5375
EFC Mobile (kun til traktorer med elektronisk udtagsventiler og canbus)	.	1303784	17710
Option: Trykkontrol: Tryk (EFC PRO Mobile), til frontlifte op til 4 tons, kun i kombination med EFC Mobile	.	1303758	9935
Option: Trykkontrol: Tryk (EFC PRO Mobile), til frontlifte større end 4 tons, kun i kombination med EFC Mobile	.	1303760	9935
Option: Trykkontrol: Flow (EFC PRO Mobile PLUS), til frontlifte op til 4 tons, kun i kombination med EFC Mobile og EFC PRO Mobile	.	1303759	5690
Option: Trykkontrol: Flow (EFC PRO Mobile PLUS), til frontlifte større end 4 tons, kun i kombination med EFC Mobile og EFC PRO Mobile	.	1303761	5690
Rotationkontrol (kugle) "joystick" option til EFC	.	1303757	4650
Frontbetjening (NY), kun til traktorer med elektronisk CAN bus ventiler	.	1303619	4650
CASE PUMA CVX 150-165-175 - Tier 4B - Tier 4 Final motor			
Frontlift PUMA CVX 150-165-175	28	1410339	31650
Frontlift PUMA CVX 150-165-175, tilpasset Stoll FZ50 frontlæsser	28	1401936	30750
Frontlift PUMA CVX 150-165-175, ikke kompatibel med PA3/PA4 PTO	37	1410164	37450
Frontlift PUMA CVX 150-165-175, tilpasset Ålø ≥ Q5S/L105, Stoll ≥ FZ30/LRZ120 frontlæsser	35	1410256	36850
Frontlift PUMA CVX 150-165-175, tilpasset Ålø Q66, Q68 frontlæsser	40	1410082	36300
Frontlift PUMA CVX 150-165-175	50	1401884	41750
Frontlift PUMA CVX 150-165-175, tilpasset Stoll FZ60 frontlæsser	50	1401935	40100
PTO PUMA CVX 150-165-175	PA4	1003075	34650
PTO PUMA CVX 150-165-175 (* 21 spl.)	PA4	1003215	34650
PTO PUMA CVX 150-165-175 (* 21 spl., CW)	PA3	1003163	34650

PTO PUMA CVX 150-165-175, kompatibel med varenr. 1410164	QA2	1003925	33200
PTO ECO PUMA CVX 150-165-175, kompatibel med varenr. 1410164 (i=1,56:1)	QA2	Forhør	
PTO PUMA CVX 150-165-175, kompatibel med varenr. 1410164	PN4	1003928	37800
PTO PUMA CVX 150-165-175, tilpasset fabriksmonteret frontlift	PA2	1003159	29350
Sidevange HD, kompatibel med varenr. 1410164 og 1410339	.	1303869	9425
Vange, kompatibel med varenr. 1410164	.	6070143	14215
Frontvægtholder	900	2004048	3150
Frontvægtholder	1200	2001667	5450
Slangesæt for udtag i front (L), kompatibel med varenr. 1410339	.	1304348	2240
Slangesæt for udtag i front (R), 2e extra, kompatibel med varenr. 1410339	.	1304349	2240
Slangesæt for udtag i front, kompatibel med varenr. 1410164	.	1303920	2240
Slangesæt for udtag i front, kompatibel med varenr. 1401884	.	1302959	2240
Kædebeslagssæt for løfterregulering, kompatibel med varenr. 1410339 og 1410164	.	1304056	1150
Kædebeslagssæt for løfterregulering, kompatibel med varenr. 1401884	.	1303244	1150
Frontbetjening, for traktorer med elektroniske ventiler (+ integreret højdebegrænsnings kit), kompatibel med 2015-2017 modeller (MY2015-2017)	.	1303335	5375
Frontbetjening, for traktorer med elektroniske ventiler (+ integreret højdebegrænsnings kit), kompatibel med 2018 modeller (MY2018)	.	1304134	5780
Frontbetjening (NY), kun til traktorer med elektronisk CAN bus ventiler	.	1303619	4650
Ekstra frontbetjening (NY), for 2e funktion, for traktorer med elektroniske CAN bus ventiler, kompatibel med varenr. 1410164	.	1303875	4650
CASE PUMA CVX 150-165-175 · Stage 5 motor			
Frontlift PUMA CVX 150-165-175	28	1410314	31650
Frontlift PUMA CVX 150-165-175, ikke kompatibel med PA3/PA4 PTO	37	1410329	37450
Frontlift PUMA CVX 150-165-175	50	1410261	41750
PTO PUMA CVX 150-165-175	PA4	1004241	34650
PTO PUMA CVX 150-165-175 (* 21 spl.)	PA4	1004242	34650
PTO PUMA CVX 150-165-175 (* 21 spl., CW)	PA3	1004243	34650
PTO PUMA CVX 150-165-175, kompatibel med varenr. 1410329	QA2	1004247	33200
PTO ECO PUMA CVX 150-165-175, kompatibel med varenr. 1410329 (i=1,56:1)	QA2	Forhør	
PTO PUMA CVX 150-165-175, kompatibel med varenr. 1410329	PN4	1004250	39750
PTO PUMA CVX 150-165-175, tilpasset fabriksmonteret frontlift	PA2	1004206	29350
Sidevange HD, kompatibel med varenr. 1410329 og 1401875	.	1304308	14110
Vange, kompatibel med varenr. 1410329	.	6070143	14215
Frontvægtholder	900	2004048	3150
Frontvægtholder	1200	2001667	5450
Slangesæt for udtag i front (L), kompatibel med varenr. 1410314	.	1304348	2240
Slangesæt for udtag i front (R), 2e extra, kompatibel med varenr. 1410314	.	1304349	2240
Frontvægtholder, kompatibel med varenr. 1410329	.	1303920	2240
Slangesæt for udtag i front, kompatibel med varenr. 1410261	.	1302959	2240
Kædebeslagssæt for løfterregulering, kompatibel med varenr. 1410314 og 1410329	.	1304056	1150
Kædebeslagssæt for løfterregulering, kompatibel med varenr. 1410261	.	1303244	1150
Frontbetjening, for traktorer med elektroniske ventiler (+ integreret højdebegrænsnings kit), kompatibel med 2018 modeller (MY2018)	.	1304134	5780
Frontbetjening (NY), kun til traktorer med elektronisk CAN bus ventiler	.	1303619	4650
Ekstra frontbetjening (NY), for 2e funktion, for traktorer med elektroniske CAN bus ventiler, kompatibel med varenr. 1410164	.	1303875	4650
CASE PUMA 165-180-195-210			
Frontlift PUMA 165-180-195-210	28	1401729	36850
Frontlift PUMA 165-180-195-210	50	1401716	40650
PTO PUMA 165-180-195-210	PA4	1002802	35250
PTO PUMA 165-180-195-210, for traktorer med Multicontroller V	PA4	1003020	35250
PTO PUMA 165-180-195-210, for traktorer med Multicontroller V (* 21 spl.)	PA4	1003264	35250
PTO PUMA 165-180-195-210 (* 21 spl., CW)	PA3	1002805	35250
PTO PUMA 165-180-195-210, for traktorer med Multicontroller V (* 21 spl., CW)	PA3	1003086	35250
PTO PUMA 165-180-195-210, tilpasset fabriksmonteret org. Zuidberg frontlift	PN4	1002758	39750
PTO PUMA 165-180-195-210, for traktorer med Multicontroller V, tilpasset fabriksmonteret org. Zuidberg frontlift	PN4	1003027	39750
Sidevanger HD, tilvalg	.	1303389	7880
Frontvægtholder	1200	2008661	5450
Slangesæt for udtag i front PUMA	.	1303218	2240
Slangesæt for udtag i front MIDMOUNT PUMA	.	1304147	2240
Slangesæt for udtag i front, tilpasset fabriksmonteret (org. Zuidberg) frontlift	.	1303217	3070
Kædebeslagssæt for løfterregulering	.	1303193	1150
Kædebeslagssæt for løfterregulering, for original monteret Zuidberg frontlift	.	1303245	1150
Frontbetjening, elektronisk kit, incl. Elektronisk integreringsssæt for pto, ikke tilpasset traktorer med Multicontroller V	.	1303267	5085
Frontbetjening for traktorer med elektroniske ventiler (+ Integreret højdebegrænsnings kit) Puma 165-180-195-210, traktorer med Multicontroller V	.	1303335	5375
CASE PUMA CVX 165-180-195-210-225			
Frontlift PUMA CVX 165-180-195-210-225	28	1401729	36850
Frontlift PUMA CVX 165-180-195-210-225	50	1401716	40650
PTO PUMA CVX 165-180-195-210-225	PA4	1003020	35250
PTO PUMA CVX 165-180-195-210-225 (* 21 spl.)	PA4	1003264	35250
PTO PUMA CVX 165-180-195-210-225 (* 21 spl., CW)	PA3	1003086	35250
PTO PUMA CVX 165-180-195-210-225, tilpasset fabriksmonteret (org. Zuidberg) frontlift	PN4	1003027	39750

PTO PUMA CVX 165-180-195-210-225, tilpasset fabriksmonteret (org. Zuidberg) frontlift (* 21 spl., CW)	PN3	1003190	39750
Sidevanger HD, tilvalg	.	1303389	7880
Frontvægtholder	1200	2008661	5450
Slangesæt for udtag i front	.	1303218	2240
Slangesæt for udtag i front MIDMOUNT PUMA	.	1304147	2240
Slangesæt for udtag i front, tilpasset fabriksmonteret (org. Zuidberg) frontlift	.	1303217	3070
Kædebeslagssæt for løfterregulering	.	1303193	1150
Kædebeslagssæt for løfterregulering, tilpasset fabriksmonteret (org. Zuidberg) frontlift	.	1303245	1150
Frontbetjening, for traktorer med elektroniske ventiler (+ integreret højdebegrænsnings kit) PUMA CVX 165-180-195-210-225	.	1303335	5375
CASE PUMA 170-185-200-215 · Tier 4 motor			
Frontlift PUMA 170-185-200-215	28	1401729	36850
Frontlift PUMA 170-185-200-215	50	1410163	50850
PTO PUMA 170-185-200-215, tilpasset varenr. 1401729	PA4	1003020	35250
PTO PUMA 170-185-200-215, tilpasset varenr. 1401729 (* 21 spl.)	PA4	1003264	35250
PTO PUMA 170-185-200-215, tilpasset varenr. 1401729 (* 21 spl., CW)	PA3	1003086	35250
PTO PUMA 170-185-200-215, tilpasset varenr. 1410163	PN4	1003951	38250
PTO ECO PUMA 170-185-200-215, tilpasset varenr. 1410163 (i=1,56:1)	QA2	Forhør	
PTO PUMA 170-185-200-215, tilpasset varenr. 1410163 (* 21 spl.)	PN4	1003952	38850
PTO PUMA 170-185-200-215, tilpasset varenr. 1410163 (* 21 spl., CW)	PN3	1303953	38250
PTO ECO-TWIN PUMA 170-185-200-215, tilpasset varenr. 1410163 (* 540 omdr., CW)	QA3	Forhør	
PTO PUMA 170-185-200-215, tilpasset fabriksmonteret (org. Zuidberg) frontlift	PN4	1003027	39750
PTO PUMA 170-185-200-215, tilpasset fabriksmonteret (ikke Zuidberg) frontlift	PA4	1003249	35250
PTO PUMA 170-185-200-215, tilpasset fabriksmonteret (ikke Zuidberg) frontlift (* 21 spl.)	PA4	1003935	35700
PTO ECO PUMA 170-185-200-215, tilpasset fabriksmonteret (original Zuidberg) frontlift (i=1,55:1)	PA4	1003577	42400
PTO PUMA 170-185-200-215, tilpasset fabriksmonteret (ikke Zuidberg) frontlift (* 21 spl., CW)	PA3	1003437	36250
Sidevanger HD, tilvalg	.	1303389	7880
Vange, tilpasset varenr. 1410163	.	6070125	18400
Frontvægtholder	1200	2008661	5450
Slangesæt for udtag i front	.	1303218	2240
Slangesæt for udtag i front MIDMOUNT PUMA	.	1304147	2240
Slangesæt for udtag i front (L), tilpasset varenr. 1410163	.	1303847	2240
Slangesæt for udtag i front (R), 2e extra, tilpasset varenr. 1410163	.	1303848	2240
Slangesæt for udtag i front, tilpasset fabriksmonteret (org. Zuidberg) frontlift	.	1303217	3070
Kædebeslagssæt for løfterregulering	.	1303193	1150
Kædebeslagssæt for løfterregulering, tilpasset varenr. 1410163	.	1303846	1150
Kædebeslagssæt for løfterregulering, tilpasset fabriksmonteret (org. Zuidberg) frontlift	.	1303245	1150
Frontbetjening, for traktorer med elektroniske ventiler (+ integreret højdebegrænsnings kit) CVX 170-185-200-215-230	.	1303335	5375
Frontbetjening (NY), kun til traktorer med elektronisk CAN bus ventiler	.	1303621	4650
Frontbetjening (NY), (+ integreret højdebegrænsnings kit) kun til traktorer med elektronisk ventiler, tilpasset varenr. 1410163	.	1303868	4650
Frontbetjening (NY), kun til traktorer med elektronisk CAN bus ventiler, 2e funktion, tilpasset varenr. 1410163	.	1303867	4650
Frontbetjening (NY), kun til traktorer med CAN bus elektronisk MIDMOUNT ventiler, tilpasset varenr. 1410163	.	1303619	4650
Frontbetjening (NY), kun til traktorer med CAN bus elektronisk MIDMOUNT ventiler, 2e funktion, tilpasset varenr. 1410163	.	1303875	4650
EFC Mobile (kun til traktorer med elektronisk udtagsventiler og canbus	.	1303785	17710
Option: Trykkontrol: Tryk (EFC PRO Mobile), til frontlift optil 4 tons, kun i kombination med EFC Mobile	.	1303758	9935
Option: Trykkontrol: Tryk (EFC PRO mobile), til frontlift større end 4 tons, kun i kombination med EFC Mobile	.	1303760	9935
Option: Trykkontrol: Flow (EFC PRO Mobile PLUS), til frontlift optil 4 tons, kun i kombination med EFC Mobile og EFC PRO Mobile	.	1303759	5690
Option: Trykkontrol: Flow (EFC PRO Mobile PLUS), til frontlift større end 4 tons, kun i kombination med EFC Mobile og EFC PRO Mobile	.	1303761	5690
Rotationkontrol (kugle) "joystick" option til EFC	.	1303757	4650
CASE PUMA 185-200-220 · Tier 4 Final motor			
Frontlift PUMA 185-200-220	28	1401729	36850
Frontlift PUMA 185-200-220	50	1410163	50850
PTO PUMA 180-200-220, tilpasset varenr. 1401729	PA4	1003020	35250
PTO PUMA 185-200-200, tilpasset varenr. 1401729 (* 21 spl.)	PA4	1003264	35250
PTO PUMA 185-200-220, tilpasset varenr. 1401729 (* 21 spl., CW)	PA3	1003086	35250
PTO PUMA 185-200-220, tilpasset varenr. 1410163	PN4	1003835	38250
PTO ECO PUMA 185-200-220, tilpasset varenr. 1410163 (i=1,56:1)	QA2	Forhør	
PTO PUMA 185-200-220, tilpasset varenr. 1410163 (* 21 spl.)	PN4	1003899	38850
PTO PUMA 185-200-220, tilpasset varenr. 1410163 (* 21 spl., CW)	PN3	1003900	39350
PTO PUMA 185-200-220, tilpasset varenr. 1410163 (* 540 omdr., CW)	QA3	Forhør	
PTO PUMA 185-200-220, tilpasset fabriksmonteret (ikke Zuidberg) frontlift	PA4	1003249	35250
PTO PUMA 185-200-220, tilpasset fabriksmonteret (ikke Zuidberg) frontlift (* 21 spl.)	PA4	1003935	35700
PTO ECO PUMA 185-200-220, tilpasset fabriksmonteret (ikke Zuidberg) frontlift (i=1,55:1)	PA4	1003577	42400
PTO PUMA 185-200-220, tilpasset fabriksmonteret (ikke Zuidberg) frontlift (* 21 spl., CW)	PA3	1003437	36250
Sidevanger HD, tilvalg	.	1303389	7880
Vange, tilpasset varenr. 1410163	.	6070125	18400
Frontvægtholder	1200	2008661	5450
Slangesæt for udtag i front	.	1303218	2240
Slangesæt for udtag i front MIDMOUNT PUMA	.	1304147	2240

Slangesæt for udtag i front (L), tilpasset varenr. 1410163	.	1303847	2240
Slangesæt for udtag i front (R), 2e extra, tilpasset varenr. 1410163	.	1303848	2240
Kædebeslagssæt for løfteregulering, tilpasset fabriksmonteret (org. Zuidberg) frontlift	.	1303193	1150
Kædebeslagssæt for løfteregulering, tilpasset varenr. 1410163	.	1303846	1150
Frontbetjening (+ integreret højdebegrænsnings kit), kun til traktorer med elektronisk ventiler, kompatibel med 2015-2017 modeller (MY2015-2017)	.	1303335	5375
Frontbetjening (+ integreret højdebegrænsnings kit), kun til traktorer med elektronisk ventiler, kompatibel med 2018 modeller (MY2018)	.	1304134	5780
Frontbetjening, (+ integreret højdebegrænsnings kit) kun til traktorer med elektronisk ventiler, tilpasset varenr. 1410163, komp. med 2015-2017 mod. (MY2015-2017)	.	1303868	4650
Frontbetjening, kun til traktorer med elektronisk CAN bus ventiler, 2e funktion, tilpasset varenr. 1410163	.	1303867	4650
Frontbetjening, kun til traktorer med CAN bus elektronisk MIDMOUNT ventiler, tilpasset varenr. 1410163	.	1303619	4650
Frontbetjening, kun til traktorer med CAN bus elektronisk MIDMOUNT ventiler, 2e funktion, tilpasset varenr. 1410163	.	1303875	4650
CASE PUMA 185-200-220 · Stage 5 motor			
Frontlift PUMA 185-200-220	28	1401729	36850
Frontlift PUMA 185-200-220	50	1410163	50850
PTO PUMA 180-200-220, tilpasset varenr. 1401729	PA4	1004209	35250
PTO ECO PUMA 185-200-220, tilpasset varenr. 1401729 (i=1,71:1)	PA4	1004207	37800
PTO PUMA 185-200-200, tilpasset varenr. 1401729 (* 21 spl.)	PA4	1004210	35250
PTO PUMA 185-200-220, tilpasset varenr. 1401729 (* 21 spl., CW)	PA3	1004208	35250
PTO PUMA 185-200-220, tilpasset varenr. 1410163	PN4	1004211	38850
PTO ECO PUMA 185-200-220, tilpasset varenr. 1410163 (i=1,56:1)	QA2	Forhør	
PTO PUMA 185-200-220, tilpasset varenr. 1410163 (* 21 spl.)	PN4	1004212	38850
PTO PUMA 185-200-220, tilpasset varenr. 1410163 (* 21 spl., CW)	PN3	1004215	38850
PTO PUMA 185-200-220, tilpasset varenr. 1410163 (* 540 omdr., CW)	QA3	Forhør	
PTO PUMA 185-200-220, tilpasset fabriksmonteret (ikke Zuidberg) frontlift	PA4	1004217	35250
PTO PUMA 185-200-220, tilpasset fabriksmonteret (ikke Zuidberg) frontlift (* 21 spl.)	PA4	Forhør	
PTO ECO PUMA 185-200-220, tilpasset fabriksmonteret (ikke Zuidberg) frontlift (i=1,55:1)	PA4	1004218	40850
PTO PUMA 185-200-220, tilpasset fabriksmonteret (ikke Zuidberg) frontlift (* 21 spl., CW)	PA3	1004238	36250
Sidevanger HD, tilvalg	.	1303389	7880
Vange, tilpasset varenr. 1410163	.	6070125	18400
Frontvægtholder	1200	2008661	5450
Slangesæt for udtag i front	.	1303218	2240
Slangesæt for udtag i front MIDMOUNT PUMA	.	1304147	2240
Slangesæt for udtag i front (L), tilpasset varenr. 1410163	.	1303847	2240
Slangesæt for udtag i front (R), 2e extra, tilpasset varenr. 1410163	.	1303848	2240
Kædebeslagssæt for løfteregulering, tilpasset fabriksmonteret (org. Zuidberg) frontlift	.	1303193	1150
Kædebeslagssæt for løfteregulering, tilpasset varenr. 1410163	.	1303846	1150
Frontbetjening (+ integreret højdebegrænsnings kit), kun til traktorer med elektronisk ventiler, kompatibel med 2015-2017 modeller (MY2015-2017)	.	1303335	5375
Frontbetjening (+ integreret højdebegrænsnings kit), kun til traktorer med elektronisk ventiler, kompatibel med 2018 modeller (MY2018)	.	1304134	5780
Frontbetjening, (+ integreret højdebegrænsnings kit) kun til traktorer med elektronisk ventiler, tilpasset varenr. 1410163, komp. med 2015-2017 mod. (MY2015-2017)	.	1303868	4650
Frontbetjening, kun til traktorer med elektronisk CAN bus ventiler, 2e funktion, tilpasset varenr. 1410163	.	1303867	4650
Frontbetjening, kun til traktorer med CAN bus elektronisk MIDMOUNT ventiler, tilpasset varenr. 1410163	.	1303619	4650
Frontbetjening, kun til traktorer med CAN bus elektronisk MIDMOUNT ventiler, 2e funktion, tilpasset varenr. 1410163	.	1303875	4650
CASE PUMA 185-200-220 · Stage 5 motor · Ny type motorhjælm			
Frontlift PUMA 185-200-220-240	28	1410269	37450
Frontlift PUMA 185-200-220-240	52	1410266	47650
PTO PUMA 185-200-220-240	QA2	1004155	36650
PTO PUMA 185-200-220-240	PN4	1004156	40850
PTO PUMA 185-200-220-240 (*21 spl., CW)	PN3	1004174	41900
PTO PUMA 185-200-220-240, tilpasset fabriksmonteret frontlift (OEM lift)	PN4	1004151	38850
Sidevanger HD, tilvalg	.	1304175	12635
Vange	.	6070203	22330
Frontvægtholder	1200	2008661	5450
Slangesæt for udtag i front	.	1304166	2240
Slangesæt for udtag i front MIDMOUNT PUMA (L)	.	1304184	2240
Slangesæt for udtag i front MIDMOUNT PUMA (R), 2a extras	.	1304183	2240
Kædebeslagssæt for løfteregulering	.	1304168	2190
Kædebeslagssæt for løfteregulering, tilpasset original fabriksmonteret frontlift	.	1304164	1150
Frontbetjening, for traktorer med elektroniske ventiler (+ integreret højdebegrænsnings kit), bestil også varenr. 13042610	.	1304182	3240
Frontbetjening, (NY) kun til traktorer med CAN bus elektronisk ventiler, 2e funktion	.	1303867	4650
Frontbetjening, (NY) kun til traktorer med CAN bus elektronisk ventiler MIDMOUNT, 2e funktion	.	1303875	4650
Tilvalg: 7-polet stik + 12 V stik	.	1304179	1375
CASE PUMA 185-200-220 · AFS Connect · Stage 5 motor · Ny type motorhjælm			
Frontlift PUMA 185-200-220	28	1410316	37450
Frontlift PUMA 185-200-220	52	1410317	47650
PTO PUMA 180-200-220	QA2	1004301	36650
PTO PUMA 180-200-220	PN4	Forhør	
PTO PUMA 180-200-220 (*21 spl.)	PN4	1004335	42400
PTO PUMA 180-200-220 (*21 spl., CW)	PN3	1004329	41900
PTO PUMA 185-200-220, tilpasset original fabriksmonteret frontlift	PN4	1004288	39350

Sidevanger HD, tilvalg	.	Forhør	
Vange	.	Forhør	
Frontvægtholder	1200	Forhør	
Slangesæt for udtag i front	.	Forhør	
Slangesæt for udtag i front MIDMOUNT PUMA (L)	.	Forhør	
Slangesæt for udtag i front MIDMOUNT PUMA (R), 2e extra	.	Forhør	
Kædebeslagssæt for løfterregulering	.	Forhør	
Kædebeslagssæt for løfterregulering, tilpasset original fabriksmonteret frontlift	.	1304164	1150
Frontbetjening, for traktorer med elektroniske ventiler (+ integreret højdebegrænsnings kit), bestil også varenr. 13042610	.	Forhør	
Frontbetjening, (NY) kun til traktorer med CAN bus elektronisk ventiler, 2e funktion	.	Forhør	
Frontbetjening, (NY) kun til traktorer med CAN bus elektronisk ventiler MIDMOUNT, 2e funktion	.	Forhør	
Tilvalg: 7-polet stik + 12 V stik	.	1304179	Forhør
CASE PUMA CVX 170-185-200-215-230 · Tier 4 motor			
Frontlift PUMA CVX 170-185-200-215-230	28	1401729	36850
Frontlift PUMA CVX 170-185-200-215-230	50	1410163	50850
PTO PUMA CVX 170-185-200-215-230, tilpasset varenr. 1401729	PA4	1003020	35250
PTO PUMA CVX 170-185-200-215-230, tilpasset varenr. 1401729 (* 21 spl.)	PA4	1003264	35250
PTO PUMA CVX 170-185-200-215-230, tilpasset varenr. 1401729 (* 21 spl., CW)	PA3	1003086	35250
PTO PUMA CVX 170-185-200-215-230, tilpasset varenr. 1410163	PN4	1003951	38250
PTO ECO PUMA CVX 170-185-200-215-230, tilpasset varenr. 1410163 (i=1,56:1)	QA2	Forhør	
PTO PUMA CVX 170-185-200-215-230, tilpasset varenr. 1410163 (* 21 spl.)	PN4	1003952	38250
PTO PUMA CVX 170-185-200-215-230, tilpasset varenr. 1410163 (* 21 spl., CW)	PN3	1003953	38250
PTO PUMA CVX 170-185-200-215-230, tilpasset varenr. 1410163 (* 540 omdr., CW)	QA3	Forhør	
PTO PUMA CVX 170-185-200-215-230, tilpasset fabriksmonteret (org. Zuidberg) frontlift	PN4	1003027	39750
PTO PUMA CVX 170-185-200-215-230, tilpasset fabriksmonteret (ikke Zuidberg) frontlift	PA4	1003249	35250
PTO PUMA CVX 170-185-200-215-230, tilpasset fabriksmonteret (ikke Zuidberg) frontlift (* 21 spl.)	PA4	1003935	35700
PTO ECO PUMA CVX 170-185-200-215-230, tilpasset fabriksmonteret (original Zuidberg) frontlift (i=1,55:1)	PA4	1003577	42400
Sidevanger HD, tilvalg	.	1303389	7880
Vange, tilpasset varenr. 1410163	.	6070125	18400
Frontvægtholder	1200	2008661	5450
Slangesæt for udtag i front	.	1303218	2240
Slangesæt for udtag i front, MIDMOUNT PUMA	.	1304147	2240
Slangesæt for udtag i front (L), tilpasset varenr. 1410163	.	1303847	2240
Slangesæt for udtag i front (R), 2e extra, tilpasset varenr. 1410163	.	1303848	2240
Slangesæt for udtag i front, tilpasset fabriksmonteret (org. Zuidberg) frontlift	.	1303217	3070
Kædebeslagssæt for løfterregulering	.	1303193	1150
Kædebeslagssæt for løfterregulering, tilpasset varenr. 1410163	.	1303846	1150
Kædebeslagssæt for løfterregulering, tilpasset fabriksmonteret (org. Zuidberg) frontlift	.	1303245	1150
Frontbetjening, for traktorer med elektroniske ventiler (+ integreret højdebegrænsnings kit) CVX 170-185-200-215-230	.	1303335	5375
Frontbetjening (NY), kun til traktorer med elektronisk CAN bus ventiler	.	1303621	4650
Frontbetjening, (+ integreret højdebegrænsnings kit) kun til traktorer med elektronisk ventiler, tilpasset varenr. 1410163	.	1303868	4650
Frontbetjening, kun til traktorer med elektronisk CAN bus ventiler, 2e funktion, tilpasset varenr. 1410163	.	1303867	4650
Frontbetjening, kun til traktorer med CAN bus elektronisk MIDMOUNT ventiler, tilpasset varenr. 1410163	.	1303619	4650
Frontbetjening, kun til traktorer med CAN bus elektronisk MIDMOUNT ventiler, 2e funktion, tilpasset varenr. 1410163	.	1303875	4650
EFC Mobile (kun til traktorer med elektronisk udtagsventiler og canbus	.	1303785	17710
Option: Trykkontrol: Tryk (EFC PRO Mobile), til frontlift optil 4 tons, kun i kombination med EFC Mobile	.	1303758	9935
Option: Trykkontrol: Tryk (EFC PRO mobile), til frontlift større end 4 tons, kun i kombination med EFC Mobile	.	1303760	9935
Option: Trykkontrol: Flow (EFC PRO Mobile PLUS), til frontlift optil 4 tons, kun i kombination med EFC Mobile og EFC PRO Mobile	.	1303759	5690
Option: Trykkontrol: Flow (EFC PRO Mobile PLUS), til frontlift større end 4 tons, kun i kombination med EFC Mobile og EFC PRO Mobile	.	1303761	5690
Rotationkontrol (kugle) "joystick" option til EFC	.	1303757	5690
CASE PUMA CVX 185-200-220-240 · Tier 4 Final motor			
Frontlift PUMA CVX 185-200-220-240	28	1401729	36850
Frontlift PUMA CVX 185-200-220-240	50	1410163	50850
PTO PUMA CVX 185-200-220-240, tilpasset varenr. 1401729	PA4	1003020	35250
PTO PUMA CVX 185-200-220-240, tilpasset varenr. 1401729 (* 21 spl.)	PA4	1003264	35250
PTO PUMA CVX 185-200-220-240, tilpasset varenr. 1401729 (* CW, 21 spl.)	PA3	1003086	35250
PTO PUMA CVX 185-200-220-240, tilpasset varenr. 1410163	PN4	1003835	38250
PTO ECO PUMA CVX 185-200-220-240, tilpasset varenr. 1410163 (i=1,56:1)	QA2	Forhør	
PTO PUMA CVX 185-200-220-240, tilpasset varenr. 1410163 (* 21. spl.)	PN4	1003899	38850
PTO PUMA CVX 185-200-220-240, tilpasset varenr. 1410163 (* 21. spl., CW)	PN3	1003900	39350
PTO PUMA CVX 185-200-220-240, tilpasset varenr. 1410163 (* 540 omdr., CW)	QA3	Forhør	
PTO PUMA CVX 185-200-220-240, tilpasset fabriksmonteret (ikke Zuidberg) frontlift	PA4	1003249	35250
PTO PUMA CVX 185-200-220-240, tilpasset fabriksmonteret (ikke Zuidberg) frontlift (* 21 spl.)	PA4	1003935	35700
PTO ECO PUMA CVX 185-200-220-240, tilpasset fabriksmonteret (ikke Zuidberg) frontlift (i=1,55:1)	PA4	1003577	42400
Sidevanger HD, tilvalg	.	1303389	7880
Vange, tilpasset varenr. 1410163	.	6070125	18400
Frontvægtholder	1200	2008661	5450
Slangesæt for udtag i front	.	1303218	2240

Slangesæt for udtag i front, MIDMOUNT PUMA	.	1304147	2240
Slangesæt for udtag i front (L), tilpasset varenr. 1410163	.	1303847	2240
Slangesæt for udtag i front (R), 2e extra, tilpasset varenr. 1410163	.	1303848	2240
Kædebeslagssæt for løfteregulering, tilpasset fabriksmonteret (org. Zuidberg) frontlift	.	1303193	1150
Kædebeslagssæt for løfteregulering, tilpasset varenr. 1410163	.	1303846	1150
Frontbetjening (NY) kun til traktorer med elektronisk CAN bus ventiler	.	1303621	4650
Frontbetjening (+ integreret højdebegrænsnings kit), kun til traktorer med elektronisk ventiler, kompatibel med 2015-2017 modeller (MY2015-2017)	.	1303335	5375
Frontbetjening (+ integreret højdebegrænsnings kit), kun til traktorer med elektronisk ventiler, kompatibel med 2018 modeller (MY2018)	.	1304134	5780
Frontbetjening, (+ integreret højdebegrænsnings kit) kun til traktorer med elektronisk ventiler, tilpasset varenr. 1410163, kompatibel med 2015-2017 modeller	.	1303868	4650
Frontbetjening (NY), kun til traktorer med elektronisk CAN bus ventiler, 2e funktion, tilpasset varenr. 1410163	.	1303867	4650
Frontbetjening, kun til traktorer med CAN bus elektronisk MIDMOUNT ventiler, tilpasset varenr. 1410163	.	1303619	4650
Frontbetjening, kun til traktorer med CAN bus elektronisk MIDMOUNT ventiler, 2e funktion, tilpasset varenr. 1410163	.	1303875	4650
CASE PUMA CVX 185-200-220-240 · Stage 5 motor			
Frontlift PUMA CVX 185-200-220-240	28	1401729	36850
Frontlift PUMA CVX 185-200-220-240	50	1410163	50850
PTO PUMA CVX 185-200-220-240, tilpasset varenr. 1401729	PA4	1004209	35250
PTO ECO PUMA CVX 185-200-220-240, tilpasset varenr. 1401729 (i=1,71:1)	PA4	1004207	37800
PTO PUMA CVX 185-200-220-240, tilpasset varenr. 1401729 (* 21 spl.)	PA4	1004210	35250
PTO PUMA CVX 185-200-220-240, tilpasset varenr. 1401729 (* CW, 21 spl.)	PA3	1004208	35250
PTO PUMA CVX 185-200-220-240, tilpasset varenr. 1410163 (*)	PN4	1004211	38850
PTO ECO PUMA CVX 185-200-220-240, tilpasset varenr. 1410163 (i=1,56:1) (*)	QA2	Forhør	
PTO PUMA CVX 185-200-220-240, tilpasset varenr. 1410163 (* 21. spl.) (*)	PN4	1004212	38850
PTO PUMA CVX 185-200-220-240, tilpasset varenr. 1410163 (* 21. spl., CW) (*)	PN3	1004215	38850
PTO PUMA CVX 185-200-220-240, tilpasset varenr. 1410163 (* 540 omdr., CW) (*)	QA3	Forhør	
PTO PUMA CVX 185-200-220-240, tilpasset fabriksmonteret (ikke Zuidberg) frontlift	PA4	1004217	35250
PTO PUMA CVX 185-200-220-240, tilpasset fabriksmonteret (ikke Zuidberg) frontlift (* 21 spl.)	PA4	Forhør	
PTO ECO PUMA CVX 185-200-220-240, tilpasset fabriksmonteret (ikke Zuidberg) frontlift (i=1,55:1)	PA4	1004218	40850
Sidevanger HD, tilvalg	.	1303389	7880
Vange, tilpasset varenr. 1410163	.	6070125	18400
Frontvægtholder	1200	2008661	5450
Slangesæt for udtag i front	.	1303218	2240
Slangesæt for udtag i front, MIDMOUNT PUMA	.	1304147	2240
Slangesæt for udtag i front (L), tilpasset varenr. 1410163	.	1303847	2240
Slangesæt for udtag i front (R), 2e extra, tilpasset varenr. 1410163	.	1303848	2240
Kædebeslagssæt for løfteregulering, tilpasset fabriksmonteret (org. Zuidberg) frontlift	.	1303193	1150
Kædebeslagssæt for løfteregulering, tilpasset varenr. 1410163	.	1303846	1150
Frontbetjening (NY) kun til traktorer med elektronisk CAN bus ventiler	.	1303621	4650
Frontbetjening (+ integreret højdebegrænsnings kit), kun til traktorer med elektronisk ventiler, kompatibel med 2018 modeller (MY2018)	.	1304134	5780
Frontbetjening, (+ integreret højdebegrænsnings kit) kun til traktorer med elektronisk ventiler, tilpasset varenr. 1410163, kompatibel med 2015-2017 modeller	.	1303868	4650
Frontbetjening (NY), kun til traktorer med elektronisk CAN bus ventiler, 2e funktion, tilpasset varenr. 1410163	.	1303867	4650
Frontbetjening, kun til traktorer med CAN bus elektronisk MIDMOUNT ventiler, tilpasset varenr. 1410163	.	1303619	4650
Frontbetjening, kun til traktorer med CAN bus elektronisk MIDMOUNT ventiler, 2e funktion, tilpasset varenr. 1410163	.	1303875	4650
CASE PUMA CVX 185-200-220-240 · Stage 5 motor · Ny type motorhjælm			
Frontlift PUMA CVX 185-200-220-240	28	1410269	37450
Frontlift PUMA CVX 185-200-220-240	52	1410266	47650
PTO PUMA CVX 185-200-220-240	QA2	1004155	36650
PTO PUMA CVX 185-200-220-240 HD	PN4	1004156	40850
PTO PUMA CVX 185-200-220-240 (* 21 spl. CW)	PN3	1004174	41900
PTO PUMA CVX 185-200-220-240, tilpasset fabriksmonteret frontlift	PN4	1004151	38850
Sidevanger HD	.	1304175	12635
Vange	.	6070203	22330
Frontvægtholder	1200	2008661	5450
Slangesæt for udtag i front	.	1304166	2240
Slangesæt for udtag i front MIDMOUNT PUMA (L)	.	1304184	2240
Slangesæt for udtag i front MIDMOUNT PUMA (R), 2e extra	.	1304183	2240
Kædebeslagssæt for løfteregulering	.	1304168	2190
Kædebeslagssæt for løfteregulering, tilpasset original fabriksmonteret frontlift	.	1304164	1150
Frontbetjening, for traktorer med elektroniske ventiler (+ integreret højdebegrænsnings kit), bestil også varenr. 13042610	.	1304182	3240
Frontbetjening, (NY) kun til traktorer med CAN bus elektronisk ventiler, 2e funktion	.	1303867	4650
Frontbetjening, (NY) kun til traktorer med CAN bus elektronisk ventiler MIDMOUNT, 2e funktion	.	1303875	4650
Tilvalg: 7-polet stik + 12 V stik	.	1304179	1375
CASE PUMA CVX 185-200-220-240-260 · AFS Connect · Stage 5 motor · Ny type motorhjælm			
Frontlift PUMA CVX 185-200-220-240-260	28	1410316	37450
Frontlift PUMA CVX 185-200-220-240-260	52	1410317	47650
PTO PUMA CVX 185-200-220-240-260	QA2	1004301	36650
PTO PUMA CVX 185-200-220-240-260	PN4	Forhør	
PTO PUMA CVX 185-200-220-240-260 (* 21 spl.)	PN4	1004335	4238
PTO PUMA CVX 185-200-220-240-260 (* 21 spl. CW)	PN3	1004329	41900

PTO PUMA CVX 185-200-220-240-260, tilpasset fabriksmonteret frontlift	PN4	1004288	39350
Sidevanger HD	.	Forhør	
Vange	.	Forhør	
Frontvægtholder	1200	Forhør	
Slangesæt for udtag i front	.	Forhør	
Slangesæt for udtag i front MIDMOUNT PUMA (L)	.	Forhør	
Slangesæt for udtag i front MIDMOUNT PUMA (R), 2e extra	.	Forhør	
Kædebeslagssæt for løfterregulering	.	Forhør	
Kædebeslagssæt for løfterregulering, tilpasset original fabriksmonteret frontlift	.	1304164	1150
Frontbetjening, for traktorer med elektroniske ventiler (+ integreret højdebegrænsnings kit), bestil også varenr. 13042610	.	Forhør	
Frontbetjening, (NY) kun til traktorer med CAN bus elektronisk ventiler, 2e funktion	.	Forhør	
Frontbetjening, (NY) kun til traktorer med CAN bus elektronisk ventiler MIDMOUNT, 2e funktion	.	Forhør	
Tilvalg: 7-polet stik + 12 V stik	.	1304179	1375
CASE OPTUM CVX 250-270-300 - Tier 4 Final motor			
Frontlift OPTUM CVX 250-270-300	35	1410160	42800
Frontlift OPTUM CVX 250-270-300	60	1410153	52400
PTO OPTUM CVX 250-270-300 (*)	PI4	1003782	46500
PTO OPTUM CVX 250-270-300 (* 21 spl.) (*)	PI4	1003802	46050
PTO OPTUM CVX 250-270-300 (* CW, 21 spl.) (*)	PI3	1003813	46950
PTO OPTUM CVX 250-270-300, tilpasset original fabriksmonteret frontlift (*)	PN4	1003768	41350
PTO OPTUM CVX 250-270-300, tilpasset original fabriksmonteret frontlift (* 21 spl.) (*)	PN4	1003803	41350
PTO OPTUM CVX 250-270-300, tilpasset original fabriksmonteret frontlift (* 21 spl., CW) (*)	PN3	1003811	41900
Vange, tilvalg for 60 kN frontlift, brug varenr. 1410153	.	6070121	14810
Slangesæt for udtag i front	.	1303802	2240
Kædebeslagssæt for løfterregulering	.	1303803	1150
Kædebeslagssæt for løfterregulering, tilpasset original fabriksmonteret frontlift	.	1303828	1150
Frontbetjening, kun til traktorer med elektronisk ventiler, kompatibel med modeller til MY2018 (MY2018)	.	1304143	3840
Frontbetjening, kun til traktorer med elektronisk ventiler, kompatibel fra 2018 modeller (MY2018)	.	1304144	3840
Frontbetjening (NY), kun til traktorer med elektronisk CAN bus ventiler	.	1303621	4650
Frontbetjening (NY), for 2e funktion, kun til traktorer med CAN bus elektronisk ventiler	.	1303867	4650
EFC Mobile (kun til traktorer med elektronisk udtagsventiler og canbus	.	1303785	17710
Option: Trykkontrol: Tryk (EFC PRO mobile), til frontliftere større end 4 tons, kun i kombination med EFC Mobile	.	1303760	9935
Option: Trykkontrol: Flow (EFC PRO Mobile PLUS), til frontliftere større end 4 tons, kun i kombination med EFC Mobile og EFC PRO Mobile	.	1303761	5690
Rotationkontrol (kugle) "joystick" option til EFC	.	1303757	4650
* Til traktorer uden luftbremser bestil også varenr. 1303911	.	1303911	755
CASE OPTUM CVX 270-300 - Stage 5 Final motor			
Frontlift OPTUM CVX 250-270-300	35	Forhør	
Frontlift OPTUM CVX 250-270-300	60	Forhør	
PTO OPTUM CVX 250-270-300 (*)	PI4	Forhør	
PTO OPTUM CVX 250-270-300 (* 21 spl.) (*)	PI4	Forhør	
PTO OPTUM CVX 250-270-300 (* CW, 21 spl.) (*)	PI3	Forhør	
PTO OPTUM CVX 250-270-300, tilpasset original fabriksmonteret frontlift (*)	PN4	1003768	41350
PTO OPTUM CVX 250-270-300, tilpasset original fabriksmonteret frontlift (* 21 spl.) (*)	PN4	Forhør	
PTO OPTUM CVX 250-270-300, tilpasset original fabriksmonteret frontlift (* 21 spl., CW) (*)	PN3	Forhør	
Vange, tilvalg for 60 kN frontlift, brug varenr. 1410153	.	Forhør	
Slangesæt for udtag i front	.	Forhør	
Kædebeslagssæt for løfterregulering	.	Forhør	
Kædebeslagssæt for løfterregulering, tilpasset original fabriksmonteret frontlift	.	Forhør	
Frontbetjening, kun til traktorer med elektronisk ventiler, kompatibel med modeller til MY2018 (MY2018)	.	Forhør	
Frontbetjening, kun til traktorer med elektronisk ventiler, kompatibel fra 2018 modeller fra (MY2018)	.	Forhør	
Frontbetjening (NY), kun til traktorer med elektronisk CAN bus ventiler	.	Forhør	
Frontbetjening (NY), for 2e funktion, kun til traktorer med CAN bus elektronisk ventiler	.	Forhør	
EFC Mobile (kun til traktorer med elektronisk udtagsventiler og canbus	.	Forhør	
Option: Trykkontrol: Tryk (EFC PRO mobile), til frontliftere større end 4 tons, kun i kombination med EFC Mobile	.	Forhør	
Option: Trykkontrol: Flow (EFC PRO Mobile PLUS), til frontliftere større end 4 tons, kun i kombination med EFC Mobile og EFC PRO Mobile	.	Forhør	
Rotationkontrol (kugle) "joystick" option til EFC	.	Forhør	
* Til traktorer uden luftbremser bestil også varenr. 1303911	.		
CASE OPTUM CVX 270-300-340 - AFS Connect - Stage 5 Final motor			
Frontlift OPTUM CVX 270-300-340	35	Forhør	
Frontlift OPTUM CVX 270-300-340	60	Forhør	
PTO OPTUM CVX 270-300-340 (*)	PI4	Forhør	
PTO OPTUM CVX 270-300-340 (* 21 spl.) (*)	PI4	Forhør	
PTO OPTUM CVX 270-300-340 (* CW, 21 spl.) (*)	PI3	Forhør	
PTO OPTUM CVX 270-300-340, tilpasset original fabriksmonteret frontlift (*)	PN4	1004271	41350
PTO OPTUM CVX 270-300-340, tilpasset original fabriksmonteret frontlift (* 21 spl.) (*)	PN4	Forhør	
PTO OPTUM CVX 270-300-340, tilpasset original fabriksmonteret frontlift (* CW, 21 spl.) (*)	PN3	Forhør	
Vange, tilvalg for 60 kN frontlift, brug varenr. 1410153	.	Forhør	
Slangesæt for udtag i front	.	Forhør	

Kædebeslagssæt for løfteregulering	.	Forhør	
Kædebeslagssæt for løfteregulering, tilpasset original fabriksmonteret frontlift	.	Forhør	
Frontbetjening, kun til traktorer med elektronisk ventiler, kompatibel med modeller til MY2018 (MY2018)	.	Forhør	
Frontbetjening, kun til traktorer med elektronisk ventiler, kompatibel fra 2018 modeller fra (MY2018)	.	Forhør	
Frontbetjening (NY), kun til traktorer med elektronisk CAN bus ventiler	.	Forhør	
Frontbetjening (NY), for 2e funktion, kun til traktorer med CAN bus elektronisk ventiler	.	Forhør	
* Til traktorer uden luftbremser bestil også varenr. 1303911			
CASE CVX · Tier 2 motor			
Frontlift CVX 120-130-150-170	28	1401076	36300
Frontlift CVX 1135-1145-1155-1170-1190-1195	35	1401446	38600
PTO CVX 120-130-150-170 (**)	PA2	1002011	32200
PTO CVX 1135-1145-1155-1170-1190 (**)	PA2	1002420	32200
PTO CVX 1195 (**)	PA2	1002702	32200
Frontvægtholder	1200	2004468	5750
Slangesæt for udtag i front	.	1302902	2240
Kædebeslagssæt for løfteregulering	.	1303023	1150
** Passer også på fabriksmonteret frontlift			
CASE CVX · Tier 3 motor			
Frontlift CVX 140-150-160-175-195 (*)	35	1401710	39050
PTO CVX 140-150-160-175-195 (**)	PA2	1002702	32200
Frontvægtholder	1200	2004468	5750
Slangesæt for udtag i front	.	1303204	2240
Kædebeslagssæt for løfteregulering	.	1303023	1150
* Standard leveret med frontbetjening			
** Passer også på fabriksmonteret frontlift			
CASE MAGNUM			
Frontlift MAGNUM 7210-7220-7230-7240-7250	50	1401501	44400
PTO MAGNUM 7210-7220-7230-7240-7250	PA4	1002458	39750
PTO MAGNUM 7210-7220-7230-7240-7250 (* 21 spl., CW)	PA3	1002750	39750
Frontvægtholder	1200	2003786	4900
Slangesæt for udtag i front	.	1302982	2240
Kædebeslagssæt for løfteregulering	.	1303023	1150
CASE MAGNUM MX			
Frontlift MAGNUM MX efter serienr. JJA0105000, ellers vil liften ikke passe sammen med forbroen	50	1401205	42250
Frontvægtholder MAGNUM MX 180-220, op til 01-07-2000	1200	2003582	9050
Frontvægtholder MAGNUM MX 180-220, efter 01-07-2000	1200	2008431	7300
Frontvægtholder MAGNUM MX 240-285	1200	2008431	7300
Slangesæt for udtag i front	.	1302992	2240
Kædebeslagssæt for løfteregulering	.	1303023	1150
CASE MAGNUM 180-190-210 CVT			
Frontlift MAGNUM 180-190-210 CVT	50	1401554	40650
Frontvægtholder	1200	2008431	7300
Slangesæt for udtag i front	.	1302992	2240
Kædebeslagssæt for løfteregulering	.	1303022	1150
CASE MAGNUM 180-200-220-240 · Tier 4 Final motor			
Frontlift MAGNUM 180-220-220-240	50	1401554	40650
Frontvægtholder	1200	2008431	7300
Slangesæt for udtag i front, til 50 kN frontlift	.	1302992	2240
Kædebeslagssæt for løfteregulering	.	1303022	1150
CASE MAGNUM 225-335			
Frontlift MAGNUM 225-250-280-310-335	50	1401554	40650
Frontvægtholder	1200	2008431	7300
Slangesæt for udtag i front, til 50 kN frontlift	.	1302992	2240
Slangesæt for udtag i front, til 60 kN frontlift	.	1303153	2240
Kædebeslagssæt for løfteregulering	.	1303022	1150
CASE MAGNUM 235-260-290-315-340-370			
Frontlift MAGNUM 235-260-290-315-340-370 (*)	50	1401925	40100
Frontlift MAGNUM 235-260-290-315-340-370 (*)	55	1410100	47100
PTO MAGNUM 235-260-290-315-340-370 (*) (**)	PO5	1003201	51900
PTO MAGNUM 235-260-290-315-340-370 (* 21 spl, CW) (*) (**)	PO4	1003200	51900
Vange MAGNUM, alle undtagen 370	.	6070093	17320
Frontvægtholder	1200	2010929	7800
Slangesæt for udtag i front	.	1303153	2240
Kædebeslagssæt for løfteregulering	.	1303023	1150
Kædebeslagssæt for løfteregulering, tilpasset varenr. 1410100	.	1303650	1150
* Der skal bruges ændringssæt til A/C. Til traktorer med "sakseaffjedret" foraksel brug org. nr. 84402087 og 84516350 eller med "saddelaffjedret" foraksel brug org. nr. 84402088			
** PTO kan kun monteres på front PTO forberedte traktorer			

CASE MAGNUM 250-280-310-340-380 - Tier 4 Final motor			
Frontlift MAGNUM 250-280-310-340-380 (*)	50	1401925	40100
Frontlift MAGNUM 250-280-310-340-380 (*)	55	1410100	47100
PTO MAGNUM 250-280-310-340-380 (*) (**)	PO5	1003201	51900
PTO MAGNUM 250-280-310-340-380 (* 21 spl., CW) (*) (**)	PO4	1003200	51900
Vange MAGNUM, ikke kompatibel med europæiske traktorer fra 1/1-2018	.	6070093	17320
Frontvægtholder	1200	2010929	7800
Slangesæt for udtag i front	.	1303153	2240
Kædebeslagssæt for løfterregulering	.	1303023	1150
Kædebeslagssæt for løfterregulering, tilpasset varenr. 1410100	.	1303650	1150
* Der skal bruges ændrings sæt til A/C. Til traktorer med "sakseaffjedret" foraksel brug org. nr. 84402087 og 84516350 eller med "saddelaffjedret" foraksel brug org. nr. 84402088			
** PTO kan kun monteres på front PTO forberedte traktorer			
CHALLENGER			
MT 300 B serie			
Frontlift MT315B-325B-335B-345B	18	1401861	29650
PTO MT315B-325B-335B-345B	PH2	1003489	34100
Frontvægtholder	.	2004048	3160
Slangesæt for udtag i front	.	1303198	2240
Kædebeslagssæt for løfterregulering	.	1303197	1150
MT 400 B serie			
Frontlift MT 435B-445B-455B	28	1401476	36850
Frontlift MT 465B	28	1401584	35900
Frontlift MT 435B-445B-455B, tilpasset Aló, Baas, Trima, Fauchaux frontlæsser	28	1401522	36850
PTO MT 435B-445B-455B, til traktorer med vandret hjælm	PA2	1002483	32200
PTO MT 465B	PA2	1002459	32200
Frontvægtholder	900	2005575	3150
Slangesæt for udtag i front	.	1302982	2240
Kædebeslagssæt for løfterregulering	.	1303023	1150
MT 400 B serie - Tier 3 motor			
Frontlift MT 425B-445B-455B-465B, med lige hjælm, uden affjedret foraksel (**)(****)(*****)	28	1401843	35900
Frontlift MT 425B-445B-455B-465B, med skrå hjælm (**)(****)(*****)	28	1401844	35900
PTO MT 425B-445B-455B-465B, med lige hjælm, uden affjedret foraksel, forberedt til PTO varenr. 1401843 + 1401846 (**)	PJ2	1003031	30200
PTO MT 425B-445B-455B, med skrå hjælm, forberedt til PTO varenr. 1401844 (**)	PJ2	1003034	31100
Frontvægtholder	900	2004050	3150
Slangesæt for udtag i front, uden "Load Sensing"	.	1303046	2240
Slangesæt for udtag i front, med "Load Sensing"	.	1303103	2240
Kædebeslagssæt for løfterregulering	.	1303023	1150
** Efter 1. januar 2009 (efter serienr. U.....) er standard farven AGCO grå			
**** Forberedt til PTO i PJ-modeller			
***** Forstærkningskit for gearkasse, inkl. vange (**)	.	6070042	11945
***** Forstærkningskit for gearkasse, inkl. vange (**)	.	6070043	11945
MT 500 B serie			
Frontlift MT 525B-535B-545B-555B-565B-575B, med "Load Sensing" (*)	28	1401451	39050
PTO MT 525B-535B-545B-555B-565B-575B	PA2	1002422	32200
PTO MT 525B-535B-545B555B-565B-575B, tilpasset TE 2T5 fabriksmonteret frontlift	PA2	1002707	32200
PTO MT 525B-535B-545B555B-565B-575B, tilpasset TE 3T5 fabriksmonteret frontlift	PA2	1002708	32200
Frontvægtholder	900	2004050	3150
Slangesæt for udtag i front, til modeller med "Load Sensing"	.	1303103	2240
Kædebeslagssæt for løfterregulering	.	1303023	1150
Frontbetjening, kun til traktorer med elektroniske ventiler	.	1303096	1620
* Med affjedret foraksel kan der ikke kombineres med PA3/PA4 PTO			
MT 500 B serie - Tier 3 motor			
MT 525B-535B-545B			
Frontlift MT 525B efter serienr. S047050 - 535B efter serienr. S067035 - 545B efter serienr. S045061, med "Load Sensing" (*)	28	1401666	33750
Frontlift MT 525B efter serienr. S047050 - 535B efter serienr. S067035 - 545B efter serienr. S045061, uden Load Sensing" (*)	28	1401714	33750
Frontlift MT 525B efter serienr. S047050 - 535B efter serienr. S067035 - 545B efter serienr. S045061, med "Load Sensing" (*)	50	1401671	41250
Frontlift MT 525B efter serienr. S047050 - 535B efter serienr. S067035 - 545B efter serienr. S045061, uden Load Sensing" (*)	50	1401724	41250
PTO MT 525B efter serienr. S047050 - 535B fra serienr. S067035 - 545B fra serienr. S045061, ikke tilpasset 50 kN frontlift	PA4	1002794	37100
PTO ECO MT 525B efter serienr. S047050 - 535B fra serienr. S067035 - 545B fra serienr. S045061, ikke tilpasset 50 kN frontlift (i=1,71:1)	PA4	1003001	Forhør
PTO MT 525B efter serienr. S047050 - 535B fra serienr. S067035 - 545B fra serienr. S045061, tilpasset original fabriksmonteret MF frontlift	PA4	1002779	37100
MT 555B-565B-575B			
Frontlift MT 555B efter serienr. R165050 - 565B efter serienr. R181016 - 575B efter serienr. R184038, uden "Load Sensing"	28	1401714	33750
Frontlift MT 555B efter serienr. R165050 - 565B efter serienr. R181016 - 575B efter serienr. R184038, med "Load Sensing"	28	1401666	33750
Frontlift MT 555B efter serienr. R165050 - 565B efter serienr. R181016 - 575B efter serienr. R184038, uden "Load Sensing"	50	1401724	41250
Frontlift MT 555B efter serienr. R165050 - 565B efter serienr. R181016 - 575B efter serienr. R184038, med "Load Sensing"	50	1401671	41250
PTO MT 555B efter serienr. R165050 - 565B efter serienr. R181016 - 575B efter serienr. R184038, ikke tilpasset 50 kN frontlift	PA4	1002794	37100

PTO ECO MT 555B efter serienr. R165050 - 565B efter serienr. R181016 - 575B efter serienr. R184038, ikke tilpasset 50 kN frontlift (i=1,71:1)	PA4	1003001	Forhør
PTO MT 555B efter serienr. R165050 - 565B efter serienr. R181016 - 575B efter serie nr. R184038, tilpasset original fabriksmonteret MF frontlift	PA4	1002779	37100
MT 585B-595B			
Frontlift MT 585B-595B (**)	28	1401666	33750
Frontlift MT 585B-595B (**)	55	1401671	41250
PTO MT 585B-595B (**)	PN4	1002993	39350
PTO MT 585B-595B (* 21 spl.) (**)	PN4	1003256	39350
PTO MT 585B-595B, tilpasset original fabriksmonteret frontlift (**)	PA4	1002992	37100
Frontvægtholder	900	2004050	3150
Slangesæt for udtag i front, 6 cylinder, til modeller uden "Load Sensing"	.	1303046	2240
Slangesæt for udtag i front, 6 cylinder, til modeller med "Load Sensing"	.	1303103	2240
Kædebeslagssæt for løfterregulering, 28 kN	.	1303181	1150
Kædebeslagssæt for løfterregulering, 50 kN	.	1303182	1150
Frontbetjening, kun til traktorer med elektroniske ventiler	.	1303097	1620
Forberedelseskit for vinkelsensor Dual Control Datatronic 3	.	2007506	3600
* Forstærkningskit for gearkasse (**)	.	6070032	9030
** Efter 1. januar 2009 er standard farven AGCO grå	.		
MT 500 B Techstar serie			
Frontlift MT 525B-535B-545B-555B-565B-575B Techstar (*)	28	1401451	39050
PTO MT 525B-535B-545B-555B-565B-575B Techstar	PA2	1002422	32200
PTO MT 525B-535B-545B-555B-565B-575B Techstar, tilpasset TE 2T5 fabriksmonteret frontlift	PA2	1002707	32200
PTO MT 525B-535B-545B-555B-565B-575B Techstar, tilpasset TE 3T5 fabriksmonteret frontlift	PA2	1002708	32200
Frontvægtholder	900	2004050	3150
Slangesæt for udtag i front	.	1303103	2240
Kædebeslagssæt for løfterregulering	.	1303023	1150
Frontbetjening, kun til traktorer med elektroniske ventiler	.	1303096	1620
* Med affjedret foraksel kan der ikke kombineres med PA3/PA4 PTO			
MT 500 B Techstar serie · Tier 3 motor			
MT 525B-535B-545B Techstar			
Frontlift MT 525B Techstar efter serienr. S058017 - 535B Techstar efter serienr. S040033 - 545B Techstar efter serienr. S037045	28	1401666	33750
Frontlift MT 525B Techstar efter serienr. S058017 - 535B Techstar efter serienr. S040033 - 545B Techstar efter serienr. S037045	50	1401671	41250
PTO MT 525B Techstar efter serienr. S058017 - 535B Techstar efter serienr. S040033 - 545B Techstar efter serienr. S037045			
ikke tilpasset 50 kN frontlift	PA4	1002794	37100
PTO ECO MT 525B Techstar efter serienr. S058017 - 535B Techstar efter serienr. S040033 - 545B Techstar efter serienr. S037045			
ikke tilpasset 50 kN frontlift (i=1,71:1)	PA4	1003001	Forhør
PTO MT 525B Techstar efter serienr. S058017 - 535B Techstar efter serienr. S040033 - 545B Techstar efter serienr. S037045			
tilpasset original fabriksmonteret MF frontlift	PA4	1002779	37100
MT 555B-565-575B Techstar			
Frontlift MT 555B Techstar efter serienr. R174044 - 565B Techstar efter serienr. R194055 - 575B Techstar efter serienr. R194044	28	1401666	33750
Frontlift MT 555B Techstar efter serienr. R174044 - 565B Techstar efter serienr. R194055 - 575B Techstar efter serienr. R194044	50	1401671	41250
PTO ECOMT 555B Techstar efter serienr. R174044 - 565B Techstar efter serienr. R194055 - 575B Techstar efter serienr. R194044			
ikke tilpasset 50 kN frontlift	PA4	1002794	37100
PTO MT 555B Techstar efter serienr. R174044 - 565B Techstar efter serienr. R194055 - 575B Techstar efter serienr. R194044			
ikke tilpasset 50 kN frontlift (i=1,71:1)	PA4	1003001	Forhør
PTO MT 555B Techstar efter serienr. R174044 - 565B Techstar efter serienr. R194055 - 575B Techstar efter serie nr. R194044			
tilpasset original fabriksmonteret MF frontlift	PA4	1002779	37100
MT 585B-595B Techstar			
Frontlift MT 585B-595B Techstar (**)	28	1401666	33750
Frontlift MT 585B-595B Techstar (**)	50	1401671	41250
PTO MT 585B-595B Techstar (**)	PN4	1002993	39350
PTO MT 585B-595B Techstar (* 21 spl.) (**)	PN4	1003256	39350
PTO MT 585B-595B Techstar, tilpasset original fabriksmonteret frontlift (**)	PA4	1002992	37100
Frontvægtholder	900	2004050	3150
Slangesæt for udtag i front	.	1303103	2240
Kædebeslagssæt for løfterregulering, 28 kN	.	1303181	1150
Kædebeslagssæt for løfterregulering, 50 kN	.	1303182	1150
Frontbetjening, kun til traktorer med elektroniske ventiler	.	1303097	1620
Forberedelseskit for vinkelsensor Dual Control Datatronic 3	.	2007506	3600
** Efter 1. januar 2009 er standard farven AGCO grå	.		
MT 500 D serie · Tier 4 motor			
Frontlift MT 515D-525D535D-545D-555D-565D-575D-585D-595D, med "Load Sensing"	28	1401666	33750
Frontlift MT 515D-525D535D-545D, uden "Load Sensing"	28	1401714	33750
Frontlift MT 515D-525D535D-545D, med "Load Sensing" (***)	35	1401814	36300
Frontlift MT 515D-525D535D-545D, uden "Load Sensing" (***)	35	1401813	36300
Frontlift MT 515D-525D535D-545D-555D-565D-575D-585D-595D, med "Load Sensing"	50	1401671	41250
Frontlift MT 515D-525D535D-545D, uden "Load Sensing"	50	1401724	41250
PTO MT 515D-525D535D-545D-555D-565D-575D-585D-595D, kun forberedt til 28 kN frontlift	PA4	1003365	37100
PTO MT 515D-525D535D-545D-555D-565D-575D-585D-595D	PN4	1003372	39350

PTO MT 515D-525D535D-545D-555D-565D-575D-585D-595D (* 21 spl., CW)	PN3	1003374	39350
PTO MT 515D-525D535D-545D-555D-565D-575D-585D-595D, forberedt til original fabriksmonteret MF frontlift	PA4	1003366	37100
PTO MT 515D-525D-535D-545D, kun forberedt til 35 kN frontlift	QA2	1003777	30200
Forstærkningskit for motor	.	6070070	11045
Frontvægtholder	900	2004050	3150
Frontvægtholder	1600	2009848	8100
Slangesæt for udtag i front, uden "Load Sensing"	.	1303046	2240
Slangesæt for udtag i front, med "Load Sensing"	.	1303103	2240
Kædebeslagssæt for løftereguleringer for 28 kN frontlift	.	1303181	1150
Kædebeslagssæt for løftereguleringer for 35 kN frontlift	.	1303313	1150
Kædebeslagssæt for løftereguleringer for 35 kN frontlift	.	1303182	1150
7 polet stik	.	1303510	3070
Elektro kit (frontbetjening + 7 polet stik) kun til traktorer med elektroniske ventiler	.	1303547	3795
Elektro kit (frontbetjening + 7 polet stik + vinkelsensor Dual Control Datatronic 4)	.	1303476	5135
*** Forberedt til PTO varenr. 1003777			
MT 600 B Techstar serie			
Frontlift MT 635B-645B-655B-665B Techstar	50	1401582	40100
PTO MT 635B Techstar efter serienr. P341051 - MT 645B Tecstar efter serienr. P325039, med affjedret foraksel	PN4	1002726	44000
PTO MT 655B - 665B Techstar, med affjedret foraksel	PN4	1002699	44000
PTO MT 635B Techstar efter serienr. P341051 - MT 645B Techstar efter serienr. P325039, uden affjedret foraksel	PN4	1002723	44000
PTO MT 655B - 665B Techstar, uden affjedret foraksel	PN4	1002620	41900
Frontvægtholder	1200	2007275	5450
Kædebeslagssæt for løfteregulering	.	1303102	1150
Slangesæt for udtag i front	.	1303101	2240
Frontbetjening, kun til traktorer med elektroniske ventiler (*)	.	1303097	1620
* Til "Dual Control" bestil flg. AGCO varenr. 4274242 M11			
MT 600 C Techstar serie			
Frontlift MT 645C-655C-665C-675C-685C Techstar (*)	60	1410025	50450
PTO MT 645C-655C-665C-675C-685C Techstar	PI4	1003047	45000
PTO MT 645C-655C-665C-675C-685C Techstar (* 21 spl.,CW)	PI3	1003073	45000
PTO MT 645C-655C-665C-675C-685C Techstar, forberedt til original fabriksmonteret MF frontlift	PN4	1003038	42400
PTO MT 645C-655C-665C-675C-685C Techstar, forberedt til original fabriksmonteret MF frontlift (* 21 spl., CW)	PN3	1003214	42400
Vange for 60 kN frontlift	.	6070045	17050
Frontvægtholder	1600	2011893	8100
Kædebeslagssæt for løfteregulering	.	1303111	1150
Slangesæt for udtag i front	.	1303357	2240
* Standard, 7 polet stik			
MT 600 D Techstar serie			
Frontlift MT 645D-655D-665D-675D-685D Techstar (*)	60	1410025	50450
PTO MT 645D-655D-665D-675D-685D Techstar	PI4	1003047	45000
PTO MT 645D-655D-665D-675D-685D Techstar (* 21 spl., CW)	PI3	1003073	45000
PTO MT 645D-655D-665D-675D-685D Techstar, forberedt til original fabriksmonteret MF frontlift	PN4	1003038	42400
PTO MT 645D-655D-665D-675D-685D Techstar, forberedt til original fabriksmonteret MF frontlift (* 21 spl., CW)	PN3	1003214	42400
Vange for 60 kN frontlift	.	6070045	17050
Frontvægtholder	1600	2011893	8100
Kædebeslagssæt for løfteregulering	.	1303111	1150
Slangesæt for udtag i front	.	1303357	2240
* Standard, 7 polet stik			
MT 700			
Frontlift CAT MT700, leveres med 2 støddæmpere	35	1401194	75800
Slangesæt for udtag i front	.	1303153	2240
Frontvægtholder	1200	2008443	8650
MT 700 E			
Frontlift CAT MT700, leveres med 2 støddæmpere	35	1410092	73100
Slangesæt for udtag i front	.	1303153	2240
Frontvægtholder	1200	2008443	8650
CLAAS			
CLAAS CELTIS			
Frontlift CELTIS 426-436-446	28	1401367	28700
Frontlift CELTIS 456	28	1401469	28700
Frontlift CELTIS 456, tilpasset Fauchoux frontlæsser	28	1401744	32600
PTO CELTIS 426-436-446-456, med 4 x M10 bolthul i remskive	PA2	1002406	27250
PTO CELTIS 426-436-446-456, med 1 x M20 bolthul i remskive	PA2	1002540	27250
Slangesæt for udtag i front	.	1303069	2240
Frontvægtholder	1200	2001667	5450
Kædebeslagssæt for løfteregulering, til 1401367 og 1401469	.	1303053	1150
Kædebeslagssæt for løfteregulering	.	1303023	1150

CLAAS AXOS · Cat. II snaplås			
Frontlift AXOS 310-320-330-340 (*)	28	1401789	31650
PTO AXOS 310-320-330-340	PA2	1002933	30200
Støttebeslag	.	6070038	2605
Frontvægtholder	900	2009158	4150
Slangesæt for udtag i front	.	1303046	2240
Kædebeslagssæt for løfteregulering	.	1303282	1150
* Ikke tilpasset traktor med nedadgående lydæmper	.		
CLAAS ARION 400 serie · efter serienr. A2x			
Frontlift ARION 410 standard/ cis -420 standard/ cis -430 standard/ cis, med kort liftramme (SLF)	32	1401857	32600
PTO ARION 410 standard/ cis -420 standard/ cis -430 standard/ cis	PA2	1003056	31650
PTO ARION 410 standard/ cis -420 standard/ cis -430 standard/ cis, tilpasset original fabriksmonteret frontlift	PA2	1003056	29350
Støttebeslag	.	6070048	11360
Frontvægtholder	900	2009158	4150
Slangesæt for udtag i front	.	1303373	2240
Kædebeslagssæt for løfteregulering	.	1303282	1150
CLAAS ARION 400 serie · efter serienr. A32/A43 · Tier 4 Final motor			
Frontlift ARION 410-420-430-440-450-460	28	1410111	36850
PTO ARION 410-420-430-440-450-460 (*) (**)	PA2	1003652	30200
PTO ARION 410-420-430-440-450-460, tilpasset original Claas fabriksmonteret frontlift	QG2	1003658	26300
Støttebeslag	.	6070102	8470
Frontvægtholder	900	2021994	5050
Slangesæt for udtag i front	.	1303675	2240
Kædebeslagssæt for løfteregulering	.	1303609	1150
Frontbjening (NY), kun for traktorer med elektronisk CAN bus ventiler	.	1303617	4295
7 polet stik, til frontlift uden PTO, med affjedret foraksel	.	1303674	2650
7 polet stik, til frontlift med PTO, uden affjedret foraksel	.	1303699	4495
* 7 polet stik standard	.		
** Arion 410-420-430 før serienr. A3200808 eller Arion 440-450-460 før serienr. A431056 bestil varenr. 1303931	.		
CLAAS ARION 400 serie · efter serienr. A5x · Tier 4 Final motor			
Frontlift ARION 410-420-430-440-450-460	28	1410252	35200
PTO ARION 410-420-430-440-450-460 (*)	PA2	1004068	33550
PTO ARION 410-420-430-440-450-460 tilpasset fabriksmonteret (original Claas) frontlift	QG2	1004139	26300
Støttebeslag	.	6070102	8470
Frontvægtholder	900	2021994	5050
Slangesæt for udtag i front	.	1303675	2240
Kædebeslagssæt for løfteregulering	.	1303609	1150
Frontbjening (NY), kun for traktorer med elektronisk CAN bus ventiler	.	1303617	4295
7 polet stik, til frontlift uden PTO, med affjedret foraksel	.	Forhør	
7 polet stik, til frontlift med PTO, uden affjedret foraksel	.	Forhør	
* 7 polet stik standard	.		
CLAAS ARION 400 serie · efter serienr. A73 · Stage 5 motor			
Frontlift ARION 410-420-430-440-450-460	28	1410252	35200
PTO ARION 410-420-430-440-450-460 (*)	PA2	1004068	33550
PTO ARION 410-420-430-440-450-460 tilpasset fabriksmonteret (original Claas) frontlift	QG2	1004139	26300
Støttebeslag	.	Forhør	
Frontvægtholder	900	2021994	5050
Slangesæt for udtag i front	.	1303675	2240
Kædebeslagssæt for løfteregulering	.	1303609	1150
Frontbjening (NY), kun for traktorer med elektronisk CAN bus ventiler	.	1303617	4295
7 polet stik, til frontlift uden PTO, med affjedret foraksel	.	Forhør	
7 polet stik, til frontlift med PTO, uden affjedret foraksel	.	Forhør	
* 7 polet stik standard	.		
CLAAS ARES 506 serie · efter serienr. A18			
Frontlift ARES 546-556-566	28	1401036	32600
PTO ARES 546-556-566, med 4 x M10 bolthul i remskive	PA2	1002112	29350
PTO ARES 546-556-566, med 1 x M20 bolthul i remskive	PA2	1002535	29350
Ekstra vange (støtte)	.	Forhør	
Frontvægtholder	1200	2001667	5450
Slangesæt for udtag i front	.	1302945	2240
Kædebeslagssæt for løfteregulering	.	1303053	1150
Frontbetjening, kun til traktorer med "Electro-Pilot"	.	8000978	1660
CLAAS ARES 507 serie			
Frontlift ARES 547-557-567-577	28	1401588	32600
PTO ARES 547-557-567-577	PA2	1002535	29350
Frontvægtholder	1200	2001667	5450
Slangesæt for udtag i front	.	1303118	2240
Kædebeslagssæt for løfteregulering	.	1303053	1150

Frontbetjening, kun til traktorer med "Electro-Pilot"	.	8000995	1620
CLAAS ARION 500 serie · Tier 3 · 2007-2011 · A18			
Frontlift ARION 510 cis/ cebis - 520 cis / cebis - 530 cis/ cebis - 540 cis/ cebis, tilpasset Ålø Q55, Q75, Fauchaux P100, P120, Mailleux T10, T12 og Trima 4,0P FL frontlæsser	28	1401742	29650
Frontlift ARION 510 cis/ cebis - 520 cis / cebis - 530 cis/ cebis - 540 cis/ cebis (SLF)	28	1410086	29650
PTO ARION 510 cis/ cebis - 520 cis / cebis - 530 cis/ cebis - 540 cis/ cebis	PH2	1002904	29350
PTO ARION 510 cis/ cebis - 520 cis / cebis - 530 cis/ cebis - 540 cis/ cebis, tilpasset original fabriksmonteret frontlift	PA2	1003184	29350
PTO ARION 510 cis/ cebis - 520 cis / cebis - 530 cis/ cebis - 540 cis/ cebis, tilpasset frontlift varenr. 1410086 (i=1,56:1)	PY2	1303589	Forhør
Forstærkningskit for gearkasse	.	1303341	8550
Vange	.	6070036	7065
Frontvægtholder	1600	2008575	7150
Slangesæt for udtag i front	.	1303233	2240
Kædebeslagssæt for løfterregulering	.	1303022	1150
Kædebeslagssæt for løfterregulering, for 35 og 50 kN Zuidberg frontlifte	.	1303244	1150
Frontbetjening	.	1303277	2720
CLAAS ARION 500 serie · Tier 4 motor · fra serienr. A3X			
Frontlift ARION 520 cis/ cebis - 530 cis/ cebis -540 cis/ cebis -550 cis/ cebis (SLF)	28	1410087	37900
PTO ARION 520 cis/ cebis - 530 cis/ cebis -540 cis/ cebis -550 cis/ cebis	PH2	1003409	29350
PTO ECO ARION 520 cis/ cebis - 530 cis/ cebis -540 cis/ cebis -550 cis/ cebis, tilpasset varenr. 1410087 (i=1,56:1)	PY2	1003840	
PTO ARION 520 cis/ cebis - 530 cis/ cebis -540 cis/ cebis -550 cis/ cebis, tilpasset original Claas fabriksmonteret frontlift	PA2	1003559	29350
Vange	.	Forhør	
Frontvægtholder	1600	2008575	7150
Slangesæt for udtag i front	.	1303233	2240
Kædebeslagssæt for løfterregulering	.	1303588	1150
Elektrokkit for frontlift uden PTO (Frontbetjening + 7 polet stik + forberedt til potentiometer, Claas varenr. CT0021515211)	.	1303504	5365
Elektrokkit for frontlift med PTO (Frontbetjening + 7 polet stik + forberedt til potentiometer, Claas varenr. CT0021515211)	.	1303505	2170
CLAAS ARION 500 serie · Tier 4 Final motor · fra serienr. A7X			
Frontlift ARION 510 cis/ cebis - 530 cis/ cebis -550 cis/ cebis (*)	35	1410245	34650
PTO ARION 510 cis/ cebis - 530 cis/ cebis -550 cis/ cebis	PH2	1004094	29350
PTO ARION 510 cis/ cebis - 530 cis/ cebis -550 cis/ cebis, kompatibel med original fabriksmonteret Claas frontlift	PA2	1004082	29350
Vange	.	6070187	12725
Frontvægtholder	1600	2008575	7150
Slangesæt for udtag i front	.	1303233	2240
Kædebeslagssæt for løfterregulering	.	1303588	1150
Elektrokkit for frontlift uden PTO (Frontbetjening + 7 polet stik + forberedt til potentiometer, Claas varenr. CT0021515211)	.	Forhør	
Elektrokkit for frontlift med PTO (Frontbetjening + 7 polet stik + forberedt til potentiometer, Claas varenr. CT0021515211)	.	Forhør	
* Bemærk: ved ingen forstærkningskit - bestil Zuidberg forstærkningskit for gearkasse 1304076	.	1304076	9405
CLAAS ARION 500 serie · efter serienr. A9x · Stage 5 motor			
Frontlift ARION 510 cis/ cebis - 530 cis/ cebis -550 cis/ cebis (*)	35	1410245	34650
PTO ARION 510 cis/ cebis - 530 cis/ cebis -550 cis/ cebis	PH2	1004094	29350
PTO ARION 510 cis/ cebis - 530 cis/ cebis -550 cis/ cebis, kompatibel med original fabriksmonteret Claas frontlift	PA2	1004082	29350
Vange	.	6070187	12725
Frontvægtholder	1600	2008575	7150
Slangesæt for udtag i front	.	1303233	2240
Kædebeslagssæt for løfterregulering	.	1303588	1150
Elektrokkit for frontlift uden PTO (Frontbetjening + 7 polet stik + forberedt til potentiometer, Claas varenr. CT0021515211)	.	Forhør	
Elektrokkit for frontlift med PTO (Frontbetjening + 7 polet stik + forberedt til potentiometer, Claas varenr. CT0021515211)	.	Forhør	
* Bemærk: ved ingen forstærkningskit - bestil Zuidberg forstærkningskit for gearkasse 1304076	.	1304076	9405
CLAAS ARES 606 serie			
Frontlift ARES 616-656-696	28	1401035	32600
PTO ARES 616-656-696	PA2	1002413	29350
Kædebeslagssæt for løfterregulering	.	1303053	1150
Frontvægtholder	1200	2001667	5450
Slangesæt for udtag i front	.	1303945	2240
Frontbetjening, kun til traktorer med "Electro-Pilot"	.	8000978	1660
CLAAS ARES 607 serie			
Frontlift ARES 617-657-697	28	1401585	32600
Frontlift ARES 697	50	1401593	45000
PTO ARES 617-657-697	PA2	1002622	29350
Frontvægtholder	1200	2001667	5450
Slangesæt for udtag i front	.	1303119	2240
Kædebeslagssæt for løfterregulering	.	1303053	1150
Frontbetjening, kun til traktorer med "Electro-Pilot"	.	8000995	1620
CLAAS ARION 600 C/Cis/Cebis serie · fra serienr. A · Tier 3 motor			
Frontlift ARION 610C / Cis/ Cebis-620C/ Cis/ Cebis-630C/ Cis/ Cebis-640Cis/ Cebis (SLF)	28	1410086	29650
Frontlift ARION 610C / Cis/ Cebis-620C/ Cis/ Cebis-630C/ Cis/ Cebis-640Cis/ Cebis, tilpasset Ålø Q55, Q75, Fauchaux P100, P120, Mailleux T10, T12 frontlæsser	28	1401742	29650
PTO ARION 610(C)-620(C)-630(C)	PH2	1002867	30200

PTO ARION 610 Cis/Cebis-620 Cis/Cebis-630 Cis/Cebis-640 Cis/Cebis	PH2	1002905	30200
PTO ECO ARION 610 Cis/Cebis-620 Cis/Cebis-630 Cis/Cebis-640 Cis/Cebis, tilpasset varenr. 1410086 (i=1,56:1)	PY2	Forhør	
PTO ARION 610 Cis/Cebis-620 Cis/Cebis-630 Cis/Cebis-640 Cis/Cebis, tilpasset original Claas fabriksmonteret frontlift	PA2	1003109	30200
PTO ARION 610C-620C-630C, tilpasset original fabriksmonteret frontlift	PA2	1003228	30200
Forstærkningskit for gearkasse	.	1303342	9575
Vange	.	6070036	7065
Frontvægtholder	1600	2008575	7150
Slangesæt for udtag i front	.	1303233	2240
Kædebeslagssæt for løfterregulering	.	1303022	1150
Kædebeslagssæt for løfterregulering, for 35 og 50 kN Zuidberg frontlift	.	1303244	1150
Frontbetjening	.	1303277	2720
CLAAS ARION 600 serie - serienr. A3x - Tier 4 motor			
Frontlift ARION 620 C/ cis/ cebis -630 C/ cis/ cebis -640 C/ cis/ cebis -650 cis/ cebis (SLF)	28	1410088	40100
PTO ARION 620 C/ cis/ cebis -630 C/ cis/ cebis -640 C/ cis/ cebis -650 cis/ cebis	PH2	1003439	31100
PTO ECO ARION 620 C/ cis/ cebis -630 C/ cis/ cebis -640 C/ cis/ cebis -650 cis/ cebis, tilpasset varenr. 1410088 (i=1,56:1)	PY2	Forhør	
PTO ARION 620 C/ cis/ cebis -630 C/ cis/ cebis -640 C/ cis/ cebis -650 cis/ cebis, tilpasset original Claas fabriksmonteret frontlift	PA2	1003444	30200
Frontvægtholder	1600	2008575	7150
Slangesæt for udtag i front	.	1303233	2240
Kædebeslagssæt for løfterregulering, tilpasset varenr. 1410022 og 1410034	.	1303588	1150
Kædebeslagssæt for løfterregulering (SLF), tilpasset varenr. 1410122 og 1410088	.	1303022	1150
Elektrokrit for frontlift uden PTO (Frontbetjening + 7 polet stik + forberedt til potentiometer, Claas varenr. CT0021515211)	.	1303504	5365
Elektrokrit for frontlift med PTO (Frontbetjening + 7 polet stik + forberedt til potentiometer, Claas varenr. CT0021515211)	.	1303505	2170
CLAAS ARION 600 serie - serienr. A7x - Tier 4 Final motor			
Frontlift ARION 610 cis/ cebis -630 cis/ cebis -650 cis/ cebis -660 cis/ cebis (SLF) (*)	28	1410248	27600
PTO ARION 610 cis/ cebis -630 cis/ cebis -650 cis/ cebis -660 cis/ cebis	PH2	1004106	33200
PTO ARION 610 cis/ cebis -630 cis/ cebis -650 cis/ cebis -660 cis/ cebis, tilpasset original Claas fabriksmonteret frontlift	PA2	1004115	30200
Vange	.	6070187	13285
Frontvægtholder	1600	2008575	7150
Slangesæt for udtag i front	.	1303233	2240
Kædebeslagssæt for løfterregulering	.	1303588	1150
Elektrokrit for frontlift uden PTO (Frontbetjening + 7 polet stik + forberedt til potentiometer, Claas varenr. CT0021515211)	.	Forhør	
Elektrokrit for frontlift med PTO (Frontbetjening + 7 polet stik + forberedt til potentiometer, Claas varenr. CT0021515211)	.	Forhør	
* Bemærk: ved ingen forstærkningskit - bestil Zuidberg forstærkningskit for gearkasse 1304063	.	1304063	8310
CLAAS ARION 600 serie - serienr. A9x - Stage 5 motor			
Frontlift ARION 610 cis/ cebis -630 cis/ cebis -650 cis/ cebis -660 cis/ cebis (SLF) (*)	28	1410248	27600
PTO ARION 610 cis/ cebis -630 cis/ cebis -650 cis/ cebis -660 cis/ cebis	PH2	1004106	33200
PTO ARION 610 cis/ cebis -630 cis/ cebis -650 cis/ cebis -660 cis/ cebis, tilpasset original Claas fabriksmonteret frontlift	PA2	1004115	30200
Vange	.	6070187	13285
Frontvægtholder	1600	2008575	7150
Slangesæt for udtag i front	.	1303233	2240
Kædebeslagssæt for løfterregulering	.	1303588	1150
Elektrokrit for frontlift uden PTO (Frontbetjening + 7 polet stik + forberedt til potentiometer, Claas varenr. CT0021515211)	.	Forhør	
Elektrokrit for frontlift med PTO (Frontbetjening + 7 polet stik + forberedt til potentiometer, Claas varenr. CT0021515211)	.	Forhør	
* Bemærk: ved ingen forstærkningskit - bestil Zuidberg forstærkningskit for gearkasse 1304063	.	1304063	8310
CLAAS ARES 800			
Frontlift ARES 816-826-836	28	1401445	33750
PTO ARES 816-826 (836 op til serienr. 4431164)	PA2	1002413	29350
PTO ARES 836 efter serienr. 4431164	PA2	1002419	29350
Frontvægtholder	1800	2005256	6750
Slangesæt for udtag i front	.	1302921	2240
Kædebeslagssæt for løfterregulering	.	1303053	1150
Frontbetjening, kun til traktorer med "Electro-Pilot"	.	8000978	1660
CLAAS AXION - fra serienr. A3X			
PTO AXION 810-820-830-840-850, tilpasset original Claas fabriksmonteret frontlift	PN4	1002770	46050
CLAAS AXION serie - begynder med serienr. A4x eller A6x - Tier 4 motor			
Frontlift AXION 810-830-840-850-870 (SLF)	35	1410072	40100
PTO AXION 810-830-840-850-870	PN4	1003549	41900
PTO AXION 810-830-840-850-870, tilpasset original Claas fabriksmonteret frontlift	PN4	1003554	38850
Frontvægtholder	1600	2014888	6700
Slangesæt for udtag i front	.	1303559	2240
Kædebeslagssæt for løfterregulering	.	1303472	1150
Elektrokrit (traktorer med elektronisk ventiler) for frontlift uden PTO (frontbetjening + 7 polet stik + forberedt til potentiometer, Claas varenr. CT0021515211)	.	1303504	5365
Elektrokrit (traktorer med elektronisk ventiler) for frontlift med PTO (frontbetjening + 7 polet stik + forberedt til potentiometer, Claas varenr. CT0021515211)	.	1303505	2170
CLAAS AXION serie - serienr. A5x - Stage 5 motor			
Frontlift AXION 810-830-840-850-870	35	Forhør	
PTO AXION 810-830-840-850-870	PN4	Forhør	
PTO AXION 810-830-840-850-870, tilpasset original Claas fabriksmonteret frontlift	PN4	1003554	38850

Frontvægtholder	1600	Forhør	
Slangesæt for udtag i front	.	Forhør	
Kædebeslagssæt for løfteregulering	.	Forhør	
Elektrokrit (traktorer med elektronisk ventiler) for frontlift uden PTO	.		
(frontbetjening + 7 polet stik + forberedt til potentiometer, Claas varenr. CT0021515211)	.	Forhør	
Elektrokrit (traktorer med elektronisk ventiler) for frontlift med PTO (frontbetjening + 7 polet stik + forberedt til potentiometer, Claas varenr. CT0021515211)	.	Forhør	
CLAAS CHALLENGER			
Frontlift Challenger '98'99	35	Forhør	
DEUTZ FAHR			
DEUTZ AGROTRON K 90-100-110-120			
Frontlift AGROTRON K 90 -100 - 120	22	1401644	30750
PTO AGROTRON K 90-100-110-120 "Profi-line"	PA2	1002652	27250
Frontvægtholder	1200	2001219	4450
Slangesæt for udtag i front, Bucher M18	.	1303144	2240
Slangesæt for udtag i front, "Profi-line" M22	.	1303163	2240
Kædebeslagssæt for løfteregulering	.	1303054	1150
DEUTZ AGROTRON K 410-420-430-610			
Frontlift AGROTRON K 410-420-430	22	1401644	30750
PTO AGROTRON K 410-420-430-610	PA2	1002960	28300
Frontvægtholder	1200	2001219	4450
Slangesæt for udtag i front, Bucher M18	.	1303144	2240
Slangesæt for udtag i front, "Profi-line" M22	.	1303163	2240
Kædebeslagssæt for løfteregulering	.	1303054	1150
DEUTZ AGROTRON M 600-610-620-640-650			
Frontlift AGROTRON M 600-610-620	35	1401786	40100
PTO AGROTRON M 600-610-620	PA2	1002927	28300
Frontvægtholder	1200	2001219	4450
Slangesæt for udtag i front	.	1303132	2240
Slangesæt for udtag i front M 650	.	1303163	2240
Kædebeslagssæt for løfteregulering	.	1303054	1150
Kædebeslagssæt for løfteregulering M 650	.	1303176	1150
FENDT			
FENDT 300C serie - ikke Vario modeller			
Frontlift 307C-309C op til serienr. xxxx.x.5xxx	28	1401172	30750
Frontlift 307C-309C efter serienr. xxxx.x.5xxx	28	1401168	30750
Frontlift 307CI-309CI	28	1401168	30750
PTO 307C/CI-309C/CI (*)	PA2	1002158	33550
Vangesæt 307C/CI-309C/CI (ekstra udstyr)	.	1302993	6480
Frontvægtholder	900	2001325	3300
Slangesæt for udtag i front	.	1302982	2240
Kædebeslagssæt for løfteregulering	.	1303023	1150
* Kun sammen med frontlift begyndende med varenr. 14...			
FENDT 300 Vario serie - Tier 3 motor			
Frontlift 309-310-311-312 Vario	28	1401863	29650
PTO 309-310-311-312 Vario	PA2	1003062	33200
PTO 309-310-311-312 Vario, tilpasset fabriksmonteret (original Fendt) frontlift	PA2	1003122	33200
Frontvægtholder	900	2001325	3300
Slangesæt for udtag i front, universal	.	1303214	2240
Kædebeslagssæt for løfteregulering	.	1303355	1150
FENDT 300 Vario S4 serie - Tier 4 Final motor			
PTO 310-311-312-313 Vario S4, kompatibel med original fabriksmonteret frontlift (*)	QH2	1004176	37800
Kædebeslagssæt for løfteregulering, kompatibel med original fabriksmonteret frontlift	.	1304257	2260
* Bemærk: Når der kræves motorkraft > 60 kW, bestil Zuidberg oliekløler kit	.	1304258	3255
FENDT 300 Vario GEN4 serie - Stage 5 motor			
PTO 310-311-312-313 Vario GEN4, kompatibel med original fabriksmonteret frontlift (*)	QH2	1004176	37800
Kædebeslagssæt for løfteregulering, kompatibel med original fabriksmonteret frontlift	.	1304257	2260
* Bemærk: Når der kræves motorkraft > 60 kW, bestil Zuidberg oliekløler kit	.	Forhør	
FENDT 300 serie - 3 cylinder - ikke Vario modeller			
Frontlift 303-304-307 , 3 cylinder	28	1401305	37900
PTO 303-304-307, 3 cylinder (*)	PA2	1002186	36650
Frontvægtholder	900	2001325	3300
Slangesæt for udtag i front	.	1302987	2240
Kædebeslagssæt for løfteregulering	.	1303022	1150
* Kun sammen med frontlift begyndende med varenr. 14...			
FENDT 300 / 500 serie - 4 cylinder - ikke Vario modeller			
Frontlift 305-306-308-309-310-509-510, 4 cylinder	28	1401244	37900

PTO 305-306-308-309-310-509-510, 4 cylinder (*)	PA2	1002186	36650
PTO 305-306-308-309-310-509-510, kun sammen med original Fendt frontlift (med bollet tværvange)	PA2	1002676	36650
Frontvægtholder	900	2001325	3300
Slangesæt for udtag i front	.	1302987	2240
Kædebeslagssæt for løfteregulering	.	1303022	1150
* Kun sammen med frontlift begyndende med varenr. 14...			
FENDT 300 / 500 serie · 6 cylinder · ikke Vario modeller			
Frontlift 311-312-511-512-514-515, 6 cylinder	28	1401248	39050
Frontlift 311-312-511-512-514-515, 6 cylinder, kun til traktorer med udstødning på siden	28	1401250	39500
PTO 311-312-511-512-514-515, 6 cylinder, efter 1994 (*)	PA2	1002187	36650
PTO 311-312-511-512-514-515, kun sammen med original Fendt frontlift (med påboltet tværvange)	PA2	1002686	36650
Frontvægtholder 311-312-511-512-514-515, passer ikke på 311 og 312 før 1994	900	2001325	3300
Frontvægtholder 311-312, op til 1994	900	2004995	5450
Slangesæt for udtag i front	.	1302987	2240
Kædebeslagssæt for løfteregulering	.	1303022	1150
* Kun sammen med frontlift begyndende med varenr. 14...			
FENDT 500 Vario SCR serie · Tier 4 Interim motor			
PTO 512-513-514-516 Vario SCR, kompatibel med original fabriksmonteret frontlift	PJ2	1004325	39750
FENDT 500 Vario S4 serie · Tier 4 Final motor			
PTO 512-513-514-516 Vario S4, kompatibel med original fabriksmonteret frontlift	PJ2	1004325	39750
FENDT 500 Vario Gen 3 serie · Stage 5 motor			
PTO 512-513-514-516 Vario Gen 3, kompatibel med original fabriksmonteret frontlift	PJ2	Forhør	
FENDT 600 serie · ikke Vario modeller			
Frontlift 610-611-612-613-614-615, forberedt til PTO (*)	28	1301562	37450
PTO 610-611-612-614-615	ZFK	1001011	49250
Frontvægtholder	900	2005575	3150
Slangesæt for udtag i front	.	1302982	2240
Kædebeslagssæt for løfteregulering	.	1303022	1150
* Liften går foran lygterne			
FENDT 700 Vario SCR serie · Tier 4 Interim motor			
PTO 714-716-718-720-722-724 Vario SCR, kompatibel med original fabriksmonteret frontlift	PJ2	Forhør	
FENDT 500 Vario S4 serie · Tier 4 Final motor			
PTO 714-716-718-720-722-724 Vario S4, kompatibel med original fabriksmonteret frontlift	PJ2	1004291	39750
FENDT 500 Vario Gen 3 serie · Stage 5 motor			
PTO 714-716-718-720-722-724 Vario Gen 3, kompatibel med original fabriksmonteret frontlift	PJ2	Forhør	
FENDT 900 serie · Vario			
Frontlift 938 MT - 940 MT - 943 MT Vario	35	1410211	73100
Frontvægtholder	1600	1304028	10950
Slangesæt for udtag i front	.	1303153	2240
FIAT / FIAT NEW HOLLAND			
FIAT 90 serie og 680-1380 serie			
Frontlift 70-90, 80-90, 85-90 / 680, 780	28	1300681	36850
Frontlift 100-90, 110-90 / 980	28	1300652	36850
Frontlift 115-90, 140-90 / 1180, 1280, 1380	28	1300658	36850
Frontlift 160-90, 180-90	28	1301336	36850
PTO 70-90, 80-90, 85-90	ZFK	1001027	53400
PTO 100-90, 110-90	ZFK	1001013	52800
PTO 115-90, 140-90	ZFK	1000675	53400
PTO 160-90, 180-90	ZFK	1000675	53400
Frontvægtholder	900	2004049	3150
Slangesæt for udtag i front	.	1302982	2240
Kædebeslagssæt for løfteregulering	.	1303022	1150
FIAT WINNER F100-F140			
Frontlift F100-F110-F120-F130-F140, ikke forberedt til PTO	28	1401277	37450
Frontvægtholder	900	2004048	3150
Slangesæt for udtag i front	.	1302982	2240
Kædebeslagssæt for løfteregulering	.	1303022	1150
FIAT L serie · Cat. II snaplås			
Frontlift L60-65-75-85-95	28	1401081	34650
PTO L65-75-85-95, 4 cylinder	PA2	1001987	33550
PTO L65-75-85-95, 4 cylinder, til modeller med aircondition	PA2	1001998	33550
Frontvægtholder	900	2004048	3150
Slangesæt for udtag i front	.	1303001	2240
Kædebeslagssæt for løfteregulering	.	1303023	1150

FORD / FORD NEW HOLLAND
FORD 35 serie - Cat. II snaplås

Frontlift 4635-4835-5635-6635-7635	28	1401081	34650
PTO 4835-5635-6635-7635, 4 cylinder	PA2	1001987	33550
PTO 4835-5635-6635-7635, 4 cylinder, til modeller med aircondition	PA2	1001998	33550
Frontvægtholder	900	2004048	3150
Slangesæt for udtag i front	.	1302982	2240
Kædebeslagssæt for løfterregulering	.	1303023	1150

JOHN DEERE
JOHN DEERE 3000E serie

Frontlift "New generation" 3036E-3038E, Cat. 0	8	1404512	20400
Frontlift "New generation" 3036E-3038E, Cat. II	8	1404526	20900
Vange	.	6070047	3080
A-ramme redskabsside, Cat. 0	.	1303250	2280
Adaptorsæt HD, Cat. 0 - Cat. I	.	1303291	4825
A-ramme redskabsside, Cat. I	.	1303255	6280
Slangesæt for udtag i front	.	1303455	2240
Ombygningssæt for tilpasning til John Deere frontlæsser	.	1303443	4990

JOHN DEERE 3020 serie

Frontlift 3120-3320-3520-3720, Cat. I, ny model	8	1404517	20900
PTO 3120-3320-3520-3720 (* 1000 omdr., CCW)	QD4	1003151	33200
Vange, ikke kompatibel med tilkoblingsæt varenr. 1303362	.	6070039	3830
Ramme for Cat. I liftarne HD, til varenr. 1404517	.	1303348	1245
Slangesæt for udtag i front	.	1303336	2240
Tilkoblingsæt, ikke kompatibel med varenr. 6070098	.	1303362	3705
A-ramme redskabsside Cat. 0	.	1303250	2280
Adaptorsæt HD, Cat. 0-Cat. I	.	1303291	4825
A-ramme redskabsside Cat. 0 - Cat. I	.	1303255	6280
A-ramme redskabsside Cat. I	.	9001194	3580
Ombygningssæt for tilpasning til John Deere frontlæsser	.	1303368	1060

JOHN DEERE 3033R-3038R-3039R-3045R-3046R serie

Frontlift 3033R-3038R-3039R-3045R-3046R, Cat. I, tilpasset H165 frontlæsser (tilkøb monteringsæt) (*)	8	1404540	17250
PTO 3033R-3038R-3039R-3045R-3046R, (* 1000 omdr., CCW) (*) (**)	QD4	1003633	31100
PTO 3033R-3038R-3039R-3045R-3046R, (* 540 omdr., CW) (*) (**)	QD3	1003720	41900
Vange, ikke kompatibel med varenr. 1303362 (*)	.	6070098	2980
Ramme for Cat. I liftarne HD, til varenr. 1404540 (*)	.	1303348	1245
Slangesæt for udtag i front	.	1303605	2240
Slangesæt for udtag i front, 2e extra	.	1303606	2240
Tilkoblingsæt, ikke kompatibel med varenr. 6070098 (*)	.	1303362	3705
A-ramme redskabsside, Cat. 0	.	1303590	3320
Ombygningssæt for tilpasning til John Deere frontlæsser (*)	.	1303604	2170
Frontlift HD 3033R-3038R-3039R-3045R-3046R, incl. vange, ikke tilpasset MID monteret klipper, Cat. I (*)	8	1404549	22000
PTO 3033R-3038R-3039R-3045R-3046R (* 540 omdr., CW) (*)	QH3	1003726	33200
Ramme for Cat. I liftarne HD (*)	.	1303348	1245
Slangesæt for udtag i front	.	1303723	2240
Ombygningssæt for tilpasning til John Deere (H) frontlæsser (*)	.	1303722	2020
* Standard farve sort	.		
** Bemærk; sammen med original frontlift => bestil Zuidberg kit 1304177	.	1304177	3115

JOHN DEERE 4120-4320-4520-4720 serie

Frontlift 4120-4320-4520-4720, Cat. I, ny model	10	1404514	22000
PTO 4120-4320-4520-4720 (* 1000 omdr., CCW) (*)	QD4	1003244	36650
Vange	.	6070037	4225
Ramme for Cat. I liftarne HD, til varenr. 1404514	.	1303348	1245
Beskyttelsesbøjle f/ hjælm, til varenr. 1404514	.	1303387	1905
A-ramme redskabsside Cat. 0	.	1303250	2280
Adaptorsæt HD Cat. 0 til Cat. I	.	1303291	4825
A-ramme redskabsside Cat. 0 - Cat. I	.	1303255	6280
Slangesæt for udtag i front	.	1303273	2240
Slangesæt for udtag i front, extra sæt	.	1303388	2240
Ombygningssæt for tilpasning til John Deere frontlæsser	.	1303274	780
* Kun til traktorer med førerkabine	.		

JOHN DEERE 4044R-4049R-4052R-4066R serie

Frontlift 4044R-4049R-4052R-4066R, Cat. I (*)	10	1404536	21450
PTO 4044R-4049R-4052R-4066R (* 1000 omdr., CCW) (*) (**)	QD4	1003613	31100
Vange (*)	.	6070097	4225
Ramme for Cat. I liftarne HD, til varenr. 1404536 (*)	.	1303348	1245

A-ramme redskabsside Cat. 0	.	1303590	3320
A-ramme redskabsside Cat. 0 - Cat. I	.	1303255	6280
Slangesæt for udtag i front	.	1303655	2240
Slangesæt for udtag i front, extra sæt	.	1303656	2240
Ombygningssæt for tilpasning til John Deere frontlæsser (*)	.	1303589	605
Frontlift HD 4044R-4049R-4052R-4066R, incl. vange, Cat. I (*)	10	1404548	21450
PTO 4044R-4049R-4052R-4066R (* 540 omdr. CW) (*)	QH3	1003724	34100
Ramme for Cat. I liftarme HD (*)	.	1303348	1245
A-ramme redskabsside Cat. I	.	9002323	3580
Slangesæt for udtag i front	.	1303721	2240
Ombygningssæt for tilpasning til John Deere (H) frontlæsser (*)	.	1303720	605
* Standard farve sort			
** Bemærk; sammen med original frontlift => bestil Zuidberg kit 1304138			1304138
JOHN DEERE 4044M-4049M-4052M-4066M serie			
Frontlift 4044M-4049M-4052M-4066M, Cat. I	10	1404536	21450
Frontlift 4044M-4049M-4052M-4066M (* 1000 omdr., CCW) (**)	QD4	1003613	31100
Vange	.	6070097	4225
Ramme for Cat. 1 liftarme HD, til varenr. 1404536	.	1303348	1245
A-ramme redskabsside Cat. 0	.	1303590	3325
A-ramme redskabsside Cat. 0 - Cat. I	.	1303255	6280
Slangesæt for udtag i front	.	1303655	2240
Slangesæt for udtag i front, extra sæt	.	1303656	2240
Ombygningssæt for tilpasning til John Deere frontlæsser	.	1303589	605
Frontlift HD 4044M-4049M-4052M-4066M, incl. vange, Cat. I	10	1404548	21450
PTO 4044M-4049M-4052M-4066M (* 540 omdr. CW)	QH3	1003724	34100
Ramme for Cat. I liftarme HD	.	1303348	1245
A-ramme redskabsside Cat. I	.	9002323	3580
Slangesæt for udtag i front	.	1303721	2240
Ombygningssæt for tilpasning til John Deere (H) frontlæsser	.	1303720	605
** Bemærk; sammen med original frontlift => bestil Zuidberg kit 1304138			1304138
JOHN DEERE 2250-2850			
Frontlift 2250-2450-2650-2850	28	1401136	37900
Frontvægtholder	900	2000891	3850
Slangesæt for udtag i front	.	1302982	2240
Kædebeslagssæt for løfterregulering	.	1303022	1150
JOHN DEERE 3100-3410			
Frontlift 3100-3410 (opgiv farve)	28	1401152	32600
PTO 3100-3400 (opgiv farve)	PA2	1002056	37100
PTO 3110-3410 (opgiv farve)	PA2	1002041	34100
Frontvægtholder	900	2001934	4200
Slangesæt for udtag i front	.	1302982	2240
Kædebeslagssæt for løfterregulering	.	1303023	1150
JOHN DEERE 3350-3650			
Frontlift 3350-3650, ikke forberedt til PTO	28	1401324	38600
Frontvægtholder	900	2005575	3150
Slangesæt for udtag i front	.	1302982	2240
Kædebeslagssæt for løfterregulering	.	1303022	1150
JOHN DEERE 5045E-5055E-5065E-5075E serie · Cat. II snaplås · Tier 3 motor			
Frontlift 5045E-5055E-5065E-5075E	18	1401871	33750
Frontlift 5045E-5055E-5065E-5075E, tilpasset John Deere H240 frontlæsser	18	1410124	33750
PTO 5045E-5055E-5065E-5075E, uden aircondition	PA2	1003069	32200
PTO 5045E-5055E-5065E-5075E, med aircondition	PA2	1003841	30200
Frontvægtholder	900	2010332	4800
Slangesæt for udtag i front	.	1303367	2240
Kædebeslagssæt for løfterregulering	.	1303162	1150
JOHN DEERE 5080 G/ GF/ GV serie · Cat. II snaplås · Tier 3 motor			
Frontlift 5080-5090-5100 GF / GV (*)	13	1401881	27600
PTO 5080-5090 G	PH2	1003029	29350
PTO 5080-5090-5100 GF/ GV (**)	PH2	1003029	29350
Frontvægtholder	900	2006471	3150
Slangesæt for udtag i front	.	1303062	2240
Kædebeslagssæt for løfterregulering	.	1303162	1150
* Standard leveret med støddæmpersæt			
** Modificeret brændstoftank, John Deere varenr. ER393332			
JOHN DEERE 5075 GF/ GV serie · Cat. II snaplås · Tier 3 motor			
Frontlift 5075-5085-5100 GF/ GV	18	1410142	37450
PTO 5075-5085 GV (*)	QH2	1003754	35250
Frontvægtholder	900	2006471	3150

Slangesæt for udtag i front	.	1303818	2240
Kædebeslagssæt for løfteregulering	.	1303055	1150
* Depositum, brændstoftank	.	2002797	5405
JOHN DEERE 5075-5090-5100 GV/GN serie · Cat. II snaplås · Tier 4 Final motor			
Frontlift 5075-5090-5100 GV/ GN	18	1410142	37450
PTO 5075-5090-5100 GV/GN, ikke kompatibel med IPM (Intelligent Power Management) version (*)	RQ2	1004040	46050
Frontvægtholder	900	2006471	3150
Slangesæt for udtag i front	.	1303818	2240
Kædebeslagssæt for løfteregulering	.	1303055	1150
* Depositum, brændstoftank	.	9002844	8210
JOHN DEERE 5080-5090 G serie · Cat. II snaplås · Tier 4 Interem stage 3B motor			
Frontlift 5080-5090 G	22	1410110	34650
PTO 5080-5090 G	RQ2	1003650	28300
Vange	.	6070101	5385
Frontvægtholder	900	2006471	3150
Slangesæt for udtag i front	.	1303062	2240
Kædebeslagssæt for løfteregulering	.	1303532	1150
7 polet stik	.	1303242	1580
JOHN DEERE 5620-5820 serie · Cat. II snaplås			
Frontlift 5620-5820, også tilpasset John Deere 551 & 585, Mailleux MX T408 frontlæsser (SLF)	28	1401829	23600
PTO 5620-5820 efter serienr. 416022	PJ2	1002505	24500
PTO 5620-5820 op til serienr. 416022	PJ2	1002380	24500
Frontvægtholder	900	2000891	3850
Slangesæt for udtag i front	.	1303030	2240
Kædebeslagssæt for løfteregulering	.	1303055	1150
Kædebeslagssæt for løfteregulering, for frontlift med kort liftramme (SLF)	.	1303102	1150
JOHN DEERE 5070-5080-5090-5100 M serie · Tier 3B · Europa · Cat. II snaplås			
Frontlift 5070-5080-5090-5100 M, med kort liftramme (SLF)	28	1401829	23600
PTO 5070-5080-5090-5100 M	PJ2	1002380	24500
Frontvægtholder	900	2000891	3850
Slangesæt for udtag i front	.	1303030	2240
Kædebeslagssæt for løfteregulering	.	1303055	1150
Kædebeslagssæt for løfteregulering, for frontlift med kort liftramme (SLF)	.	1303102	1150
JOHN DEERE 5 M serie · Tier 4 motor · Tier 4 Final motor · Stage V · Cat. II snaplås			
Frontlift 5075M-5085M-5090M-5100M-5115M (SLF-R) (*)	32	1410187	30750
PTO 5075M (**) (***)	RQ2	Forhør	
PTO 5085M-5090M-5100M-5115M (**) (***) (****)	RQ2	1003978	23450
PTO 5085M-5090M-5100M-5115M, (* 540 omdr., CW) (***) (****)	RQ3	1004133	34100
PTO 5075M-5085M-5090M-5100M-5115M, tilpasset fabriksmonteret frontlift (**)	RQ2	1003978	23450
Vange (SLF-R)	.	Forhør	
Frontvægtholder	900	2000891	3850
Slangesæt for udtag i front	.	1303942	2240
Slangesæt for udtag i front, MIDMOUNT	.	Forhør	
Kædebeslagssæt for løfteregulering	.	1303943	1150
Kædebeslagssæt for løfteregulering, kompatibel med original fabriksmonteret frontlift	.	1303965	1150
* Bemærk: MIDMOUNT version, bestil slangesæt 1303969	.	Forhør	
** Bemærk: Når der kræves motorkraft > 60 kW, bestil Zuidberg olie køler kit	.	1304060	3735
*** Bemærk: kun kompatibel med "FRONT PTO READY TRACTOR"	.		
**** Bemærk: til traktorer uden "forberedt motorremskive til front PTO, version 8380" bestil også Zuidberg sæt 1304064	.	1304064	2520
JOHN DEERE 5080R(N)-5090R(N)-5100R(N) serie · Cat. II snaplås · Tier 3 motor			
Frontlift 5080R(N)-5090R(N)-5100R(N)	28	1401829	23600
PTO 5080R(N)-5090R(N)-5100R(N)	PJ2	1002505	24500
Frontvægtholder	900	2000891	3850
Slangesæt for udtag i front	.	1303030	2240
Kædebeslagssæt for løfteregulering	.	1303055	1150
Kædebeslagssæt for løfteregulering, for frontlift med kort liftramme (SLF)	.	1303102	1150
JOHN DEERE 5090R-5100R-5115R-5125R serie · Tier 4 motor · Cat. II snaplås			
Frontlift 5090R-5100R-5115R-5125R (SLF-R) (*)	32	1410187	30750
PTO 5090R-5100R-5115R-5125R (**) (****)	RQ2	1003978	23450
PTO 5090R-5100R-5115R-5125R, tilpasset fabriksmonteret frontlift (**) (****)	RQ2	1003978	23450
Vange (SLF-R)	.	Forhør	
Frontvægtholder	900	2000891	3850
Slangesæt for udtag i front	.	1303942	2240
Slangesæt for udtag i front (MIDMOUNT)	.	1303970	2240
Kædebeslagssæt for løfteregulering	.	1303943	1150
Fjernbetjening, kun for traktorer med elektronisk CAN bus ventiler, kun kompatibel med 2018 traktormodeller (MY2018)	.	1303631	3805
* Bemærk: MIDMOUNT version, bestil slangesæt	.	1303969	1210
** Bemærk: Når der kræves motorkraft > 60 kW, bestil Zuidberg olie køler kit	.	1303977	2185

**** Bemærk: til traktorer uden "forberedt motorremskive til front PTO, version 8380" bestil også Zuidberg sæt 1304064	.	1304064	2430
JOHN DEERE 5090R-5100R-5115R-5125R serie (USA) · Tier 4 Final motor · Cat. II snaplås			
Frontlift 5090R-5100R-5115R-5125R (SLF-R) (*)	28	1410182	35200
Frontlift 5090R-5100R-5115R-5125R (SLF-R) (*)	32	1410187	30750
PTO 5090R-5100R-5115R-5125R (**) (****)	RQ2	1003978	23450
PTO 5090R-5100R-5115-5125 (* CW, 21 spl.) (**) (****)	RQ3	1004030	36250
PTO 5090R-5100R-5115-5125 (* CW, 540 omdr.) (**) (****)	RQ3	1004031	34100
PTO 5090R-5100R-5115R-5125R, tilpasset fabriksmonteret frontlift (**) (****)	RQ2	1003978	23450
Vange (SLF-R)	.	Forhør	
Vange (SLF-R), kompatibel med 28 kN frontlift	.	6070180	10735
Frontvægtholder	900	2000891	3850
Slangesæt for udtag i front	.	1303942	2240
Slangesæt for udtag i front (MIDMOUNT)	.	1303970	2240
Kædebeslagssæt for løfterregulering	.	1303943	1150
Kædebeslagssæt for løfterregulering, tilpasset fabriksmonteret frontlift	.	1303965	1150
Fjernbetjening, kun for traktorer med elektronisk ventiler	.	Forhør	
* Bemærk: MIDMOUNT version, bestil slangesæt	.	1303969	1090
** Bemærk: Når der kræves motorkraft > 60 kW, bestil Zuidberg olieølér kit	.	1303977	2295
**** Bemærk: til traktorer uden "forberedt motorremskive til front PTO, version 8380" bestil også Zuidberg sæt 1304064	.	1304064	2520
JOHN DEERE 5425N-5525N serie · Cat. II snaplås			
Frontlift 5425N-5525N	13	1401613	28700
Frontvægtholder	900	2005575	3150
Slangesæt for udtag i front	.	1302982	2240
Kædebeslagssæt for løfterregulering	.	1303023	1150
JOHN DEERE 5083-5093-5101 EN serie, smal model · Cat. II snaplås			
Frontlift 5083-5093-5101 EN, smal model	13	1401613	28700
Frontvægtholder	900	2005575	3150
Slangesæt for udtag i front	.	1302982	2240
Kædebeslagssæt for løfterregulering	.	1303023	1150
JOHN DEERE 5083 E Limited serie · Cat. II snaplås			
Frontlift 5083-5093-5101 E model	13	1401613	28700
Frontvægtholder	900	2005575	3150
Slangesæt for udtag i front	.	1302982	2240
Kædebeslagssæt for løfterregulering	.	1303023	1150
JOHN DEERE 5083-5093-5101 E Limited serie · Tier 4 motor · Cat. II snaplås			
Frontlift 5083-5093-5101 E model	13	1401990	27600
Frontlift 5083-5093-5101 E model, tilpasset John Deere H260 frontlæsser	13	1401990	27600
PTO 5083-5093-5101 E model (* 21 spl.)	PA2	Forhør	
Sidevange HD	.	1303927	2865
Frontvægtholder	900	2005575	3150
Slangesæt for udtag i front	.	1302982	2240
Kædebeslagssæt for løfterregulering	.	1303023	1150
JOHN DEERE 5058-5067-5075 E serie · Interim Tier 4 motor · Cat. II snaplås			
Frontlift 5058-5067-5075 E, tilpasset Ålø, Quicke X2 frontlæsser	18	1410213	33750
PTO 5058-5067-5075 E	RQ2	1004080	34100
Vange	.	Forhør	#I/T
Frontvægtholder	900	2000891	3850
Slangesæt for udtag i front	.	1303918	2240
Kædebeslagssæt for løfterregulering	.	1303162	1150
JOHN DEERE 5045-5055-5065-5075 E serie · Tier 4 Final motor · Cat. II snaplås			
Frontlift 5045-5055-5065-5075 E, inkl. vange (*)	18	1410178	33750
Frontlift 5085-5100 E, inkl. sidevange (**)	18	1410175	35900
PTO 5045-5055-5065-5075 E (* 540 omdr., CW)	RQ3	1003908	36650
PTO 5085-5100 E (* 540 omdr., CW)	RQ3	1003977	35700
Frontvægtholder	900	2000891	3850
Slangesæt for udtag i front	.	1303918	2240
Kædebeslagssæt for løfterregulering	.	1306162	1150
* Sidevange, tilvalg	.	Forhør	
** Vange, tilvalg	.	6070142	6445
JOHN DEERE 5045-5055-5065-5075 E serie · Stage 5 motor · Cat. II snaplås			
Frontlift 5050-5058-5067-5075 E	18	1410295	33750
PTO 5050-5058-5067-5075 E	RQ2	1004080	34100
Vange	.	Forhør	
Frontvægtholder	900	Forhør	
Slangesæt for udtag i front	.	1303918	2240
Kædebeslagssæt for løfterregulering	.	1303162	1150
JOHN DEERE 5075-5085-5100-5115 M serie (USA) · Tier 4 motor · Cat. II snaplås			
Frontlift 5075-5085-5100-5115 M (*)	28	1410099	32600

PTO 5075-5085-5100-5115M (**)	RQ2	1003533	34100
PTO 5075-5085-5100-5115M (* 540 omdr., CW) (**)	RQ3	1003646	36650
PTO 5075-5085-5100-5115M (* 21 spl., CW) (**)	RQ3	1003885	41350
Frontvægtholder	900	2000891	3850
Slangesæt for udtag i front	.	1303607	3665
Kædebeslagssæt for løfteregulering	.	1303548	1150
* Vange (SLF-R)	.	6070092	6590
** Kun forberedt til "Front PTO READY" traktor			
JOHN DEERE 5075M-5085M-5100M-5115M serie (USA) · Tier 4 final motor · Cat. II snaplås			
Frontlift 5075M-5085M-5100M-5115M (*)	28	1410182	35200
Frontlift 5075M-5085M-5100M-5115M (*)	32	1410187	30750
PTO 5075M (**) (***)	QH2	Forhør	
PTO 5085M-5100M-5115M (**) (***) (****)	RQ2	1003978	23450
PTO 5085M-5100M-5115M (* CW, 21 spl.) (**) (***) (****)	RQ3	1004030	36250
PTO 5085M-5100M-5115M (* CW, 540 omdr.) (**) (***) (****)	RQ3	1004031	34100
PTO 5075M, tilpasset fabriksmonteret frontlift (**) (***) (****)	QH2	Forhør	
PTO 5085M-5100M-5115M, tilpasset fabriksmonteret frontlift (**) (***) (****)	RQ2	1003978	23450
Vange (SLF-R)	.	Forhør	
Vange (SLF-R), kompatibel med 28 kN frontlift	.	6010180	10735
Frontvægtholder	900	2000891	3850
Slangesæt for udtag i front	.	1303942	2240
Slangesæt for udtag i front, MIDMOUNT	.	Forhør	
Kædebeslagssæt for løfteregulering	.	1303943	1150
Kædebeslagssæt for løfteregulering, kompatibel med original fabriksmonteret frontlift	.	1303965	1150
* Bemærk: MIDMOUNT version, bestil varenr. 1303969	.	Forhør	
** Bemærk: Når der kræves motorkraft > 60 kW, bestil Zuidberg olieølér kit 1304060	.	1304060	3735
*** Bemærk: kun kompatibel med "FRONT PTO READY TRACTOR"	.		
**** Bemærk: til traktorer uden "forberedt motorremskive til front PTO, version 8380" bestil også Zuidberg sæt 1304064	.	1304064	2520
JOHN DEERE 5 M serie · Stage 5 motor · Cat. II snaplås			
Frontlift 5075M-5095M-5105M-5120M-5130M (SLF-R) (*)	32	1410187	30750
PTO 5075M (**) (***)	QH2	Forhør	
PTO 5095M-5105M-5120M-5130M (**) (***) (****)	RQ2	1003978	23450
PTO 5095M-5105M-5120M-5130M, (* 540 omdr., CW) (***) (****)	QH3	Forhør	
PTO 5095M-5105M-5120M-5130M, tilpasset fabriksmonteret frontlift (**)	QH2	Forhør	
Vange (SLF-R)	.	Forhør	
Frontvægtholder	900	2000891	3850
Slangesæt for udtag i front	.	1303942	2240
Slangesæt for udtag i front, MIDMOUNT	.	Forhør	
Kædebeslagssæt for løfteregulering	.	1303943	1150
Kædebeslagssæt for løfteregulering, kompatibel med original fabriksmonteret frontlift	.	Forhør	
* Bemærk: MIDMOUNT version, bestil Zuidberg kit	.	Forhør	
** Bemærk: Når der kræves motorkraft > 60 kW, bestil Zuidberg olieølér kit	.	Forhør	
*** Bemærk: kun kompatibel med "FRONT PTO READY TRACTOR"	.		
**** Bemærk: til traktorer uden "forberedt motorremskive til front PTO, version 8380" bestil også Zuidberg sæt 1304064	.	1304064	2520
JOHN DEERE 6000-6410 serie · 4 cylinder			
Frontlift 6100-6410	28	1401052	29650
Frontlift 6100-6410, tilpasset Ålö, Fauchoux, Manip, Stoll HDP30, Trima frontlæsser	28	1401155	31650
Frontlift 6100-6410	35	1401020	32600
PTO 6100-6400	PB2	1001948	30200
PTO 6110-6410 SE	PB2	1001975	30200
Frontvægtholder	900	2000891	3850
Slangesæt for udtag i front	.	1302896	2240
Kædebeslagssæt for løfteregulering	.	1302978	1150
JOHN DEERE 6020-6420 serie · 4 cylinder			
Frontlift 6020-6420, forberedt til Quicke Q55 frontlæsser	28	1401358	31650
Frontlift 6020-6420, forberedt til PY PTO (SLF)	32	1401828	26650
Frontlift 6020-6420, forberedt til PY PTO (SLF)	40	1401929	31650
Frontlift 6020-6420, forberedt til John Deere 673 frontlæsser	40	1401930	35200
bestil også varenr. 1303006A (i=2,18:1) (****)	PY2	1003115	29350
PTO 6020-6420, med 1 x M20 bolthul i remskive, for S eller SE version , hvis 4 x M10 bolthul i remskive, bestil også varenr. 1303006A (i=2,18:1) (****)	PY2	1004282	27250
PTO 6020-6420, passer kun til frontlift varenr. 1401358	PH2	1002372	Forhør
Frontvægtholder	900	2000891	3850
Slangesæt for udtag i front	.	1302959	2240
Frontbetjening (NY) kun for traktorer med elektronisk CAN bus ventiler (Premium Plus)	.	1303610	3850
EFC Mobile (kun til traktorer med elektronisk udtagsventil og canbus)	.	1303814	17710
Option: Trykkontrol: Tryk (EFC PRO Mobile), til frontlift optil 4 tons, kun i kombination med EFC Mobile	.	1303758	9935
Option: Trykkontrol: Flow (EFC PRO Mobile PLUS), til frontlift optil 4 tons, kun i kombination med EFC Mobile og EFC PRO Mobile	.	1303759	5690
Rotationkontrol (kugle) "joystick" option til EFC	.	1303757	4650

Kædebeslagssæt for løfteregulering	.	1303102	1150
Kædebeslagssæt for løfteregulering, for frontlift med kort liftramme (SLF), 32 kN	.	1303022	1150
Kædebeslagssæt for løfteregulering	.	1303023	1150
Oliekøler til PTO (ekstra udstyr)	.	1002132	2810
**** Forberedt til frontlifte med kort liftramme (SLF)			
JOHN DEERE 6030-6430 serie · 4 cylinder			
Frontlift 6030-6430, forberedt til Quicke Q55 frontlæsser	28	1401358	31650
Frontlift 6030-6430, forberedt til PY PTO (SLF) (**)	32	1401828	26650
Frontlift 6030-6430, forberedt til PY PTO (SLF) (**)	40	1401929	31650
Frontlift 6030-6430, forberedt til John Deere 673 frontlæsser	40	1401930	35200
PTO 6030-6430 (i=2,18:1) (****)	PY2	1003115	29350
PTO 6030-6430, passer kun til frontlift varenr. 1401358	PH2	1002372	Forhør
Frontvægtholder	900	2000891	3850
Slangesæt for udtag i front	.	1303196	2240
Frontbetjening (NY), kun for traktorer med elektronisk CAN bus ventiler også "Midmount" Premium Plus	.	1303610	3850
EFC Mobile (kun til traktorer med elektronisk udtagsventil og canbus)	.	1303814	17710
Option: Trykkontrol: Tryk (EFC PRO Mobile), til frontlifte op til 4 tons, kun i kombination med EFC Mobile	.	1303758	9935
Option: Trykkontrol: Flow (EFC PRO Mobile PLUS), til frontlifte op til 4 tons, kun i kombination med EFC Mobile og EFC PRO Mobile	.	1303759	5690
Rotationkontrol (kugle) "joystick" option til EFC	.	1303757	4650
Kædebeslagssæt for løfteregulering	.	1303102	1150
Kædebeslagssæt for løfteregulering, forberedt til 32 kN frontlift med kort liftramme (SLF)	.	1303022	1150
Oliekøler til PTO (ekstra udstyr)	.	1002132	2810
* Bemærk: når traktor er S eller SE version, bestil også ombygningssæt 1002221			
** Kædebeslagssæt for løfteregulering	.	1303023	1150
**** Forberedt til frontlifte med kort liftramme (SLF)			
JOHN DEERE 6090RC-6100RC-6110RC serie · 4 cylinder · Tier 4 motor			
Frontlift 6090RC-6100RC-6110RC (SLF-R)	32	1410075	28700
Frontlift 6090RC-6100RC-6110RC (SLF-R)	40	1410076	36850
PTO 6090RC-6100RC-6110RC	PY2	1003564	Forhør
PTO 6090RC-6100RC-6110RC, tilpasset fabriksmonteret frontlift	PJ2	1003721	28300
Vange (SLF-R)	.	Forhør	
Ombygningssæt for tilpasning til John Deere frontlæsser med fast beskyttelsesbøjle (SLF-R)	.	1303788	2170
Frontvægtholder	.	2000891	3805
Slangesæt for udtag i front (SLF-R)	.	1303496	2240
Kædebeslagssæt for løfteregulering (SLF-R)	.	1303778	1150
Frontbetjening, kun for traktorer med elektronisk ventiler	.	Forhør	
7 polet stik	.	Forhør	
Easy Float, universal sæt, en nem justerbar trykudligningssystem	.	Forhør	
JOHN DEERE 6095RC-6105RC-6115RC serie · 4 cylinder · Tier 4 Final motor			
Frontlift 6095RC-6105RC-6115RC (SLF-R), tilpasset John Deere 603R/623R frontlæsser	32	1410075	28700
Frontlift 6095RC-6105RC-6115RC (SLF-R)	40	1410076	36850
PTO 6095RC-6105RC-6115RC, kun kompatibel med traktormodeller 2015-2017	PY2	1003564	28300
PTO 6095RC-6105RC-6115RC (CW), forberedt fabriksmonteret frontlift	PJ2	Forhør	
Vange (SLF-R)	.	Forhør	
Ombygningssæt for tilpasning til John Deere frontlæsser med fast beskyttelsesbøjle (SLF-R)	.	1303788	2170
Frontvægtholder	.	2000891	3805
Slangesæt for udtag i front (SLF-R)	.	1303496	2240
Kædebeslagssæt for løfteregulering (SLF-R)	.	1303778	1150
Frontbetjening, kun for traktorer med elektronisk ventiler	.	Forhør	
7 polet stik	.	Forhør	
Easy Float, universal sæt, en nem justerbar trykudligningssystem	.	Forhør	
JOHN DEERE 6105R-6115R-6125R serie · 4 cylinder · SHORT FRAME · Tier 4 Interim motor			
Frontlift 6105R-6115R-6125R, med kort liftramme (SLF-R)	32	1410044	27600
Frontlift 6105R-6115R-6125R, tilpasset Mailleux MX T10, T12 og JD H310 frontlæsser	32	1401993	26650
Frontlift 6105R-6115R-6125R, med kort liftramme (SLF-R) (**)	40	1410027	35200
Frontlift 6105R-6115R-6125R, tilpasset Mailleux MX T10, T12, John Deere H310 frontlæsser	40	1401997	31650
PTO 6105R-6115R-6125R (*)	PY2	1003515	27250
PTO 6105R-6115R-6125R (* CW, 21 spl.) (*)	PY3	1003520	33550
PTO 6105R-6115R-6125R (* 540 omdr., CW) (*)	PY3	1003523	38850
PTO 6105R-6115R-6125R, tilpasset fabriksmonteret frontlift (*)	PJ2	1003525	28300
Ombygningssæt for tilpasning til John Deere frontlæsser med fast beskyttelsesbøjle (SLF-R)	.	1303788	2170
Frontvægtholder	.	2000891	3805
Slangesæt for udtag i front, med kort liftramme (SLF-R)	.	1303496	2240
Kædebeslagssæt for løfteregulering, med kort liftramme (SLF-R)	.	1303778	1150
Frontbetjening (NY), kun for traktorer med elektronisk CAN bus ventiler	.	1303610	3850
7 polet stik	.	1303457	3070
Easy Float, universal sæt, en nem justerbar trykudligningssystem	.	Forhør	
* Bemærk: kun kompatibel med traktorer forberedt for RPM PTO visning (se JD instruktion MHM1897)			

** Vange, tilvalg (SLF-R)	.	6070135	21685
JOHN DEERE 6R serie · 4 cylinder · SHORT FRAME · Tier 4 Final motor · MY2015-MY2017			
Frontlift 6110R-6120R-6130R, med hydr. slange (SLF-R)	32	1410044	27600
Frontlift 6110R-6120R-6130R, med hydr. rørføring (SLF-R)	32	1410308	33750
Frontlift 6110R-6120R-6130R, med hydr. slange (SLF-R) (**)	40	1410027	35200
Frontlift 6110R-6120R-6130R, med hydr. rørføring (SLF-R) (**)	40	1410304	39050
PTO 6110R-6120R-6130R (*)	PY2	1003515	27250
PTO 6110R-6120R-6130R (* CW, 21 spl.) (*)	PY3	1003520	33550
PTO 6110R-6120R-6130R (* 540 omdr., CW) (*)	PY3	1003523	38850
PTO 6110R-6120R-6130R, tilpasset fabriksmonteret frontlift (*)	PJ2	1003525	28300
Ombygningssæt for tilpasning til John Deere frontlæsser med fast beskyttelsesbøjle (SLF-R)	.	1303788	2170
Frontvægtholder	.	2000891	3805
Modificeringssæt for hydr. slanger til hydr. rør på eksisterende lift	.	6030375	3735
Slangesæt for udtag i front	.	1303496	2240
Slangesæt for udtag i front, stål rør	.	1303751	2960
Kædebeslagssæt for løfterregulering (SLF-R)	.	1303778	1150
Frontbetjening (NY), kun for traktorer med elektronisk CAN bus ventiler, kun kompatibel med 2015-2015 traktormodeller (MY2015-2017)	.	1303627	3850
7 polet stik	.	1303457	3070
Easy Float, universal sæt, en nem justerbar trykudligningssystem	.	Forhør	
* Bemærk: kun kompatibel med traktorer forberedt for RPM PTO visning (se JD instruktion MHM1897)	.		
** Vange, tilvalg (SLF-R)	.	6070135	21685
JOHN DEERE 6110R-6120R-6130R · 4 cylinder · SHORT FRAME · Tier 4 Final motor · Stage 5 motor · fra MY2018			
Frontlift 6110R-6120R-6130R, med hydr. slange (SLF-R)	32	1410044	27600
Frontlift 6110R-6120R-6130R, med hydr. rørføring (SLF-R)	32	1410308	33750
Frontlift 6110R-6120R-6130R, med hydr. slange (SLF-R) (**)	40	1410027	35200
Frontlift 6110R-6120R-6130R, med hydr. rørføring (SLF-R) (**)	40	1410304	39050
PTO 6110R-6120R-6130R (*) (***)	PY2	1004233	27250
PTO 6110R-6120R-6130R (* CW, 21 spl.) (*) (***)	PY3	1004234	33550
PTO 6110R-6120R-6130R (* 540 omdr., CW) (*) (***)	PY3	Forhør	
PTO ECO 6110R-6120R-6130R (i=1,71:1) (*) (***)	PX4	Forhør	
PTO 6110R-6120R-6130R, tilpasset fabriksmonteret frontlift (*) (***)	PJ2	1004235	28300
Ombygningssæt for tilpasning til John Deere frontlæsser med fast beskyttelsesbøjle (SLF-R)	.	1303788	2170
Frontvægtholder	.	2000891	3805
Modificeringssæt for hydr. slanger til hydr. rør på eksisterende lift	.	6030375	3735
Slangesæt for udtag i front	.	1303496	2240
Slangesæt for udtag i front, stål rør	.	1303751	2960
Kædebeslagssæt for løfterregulering (SLF-R)	.	1303778	1150
Kædebeslagssæt for løfterregulering (SLF-R), kompatibel med original fabriksmonteret frontlift, kun kompatibel med traktor model 2018 (MY2018)	.	1303779	3515
Frontbetjening (NY), kun for traktorer med elektronisk CAN bus ventiler, kun kompatibel med traktor model 2018 (MY2018)	.	1303631	3850
7 polet stik	.	1303457	3070
Easy Float, universal sæt, en nem justerbar trykudligningssystem	.	Forhør	
* Bemærk: kun kompatibel med traktorer forberedt for RPM PTO visning (se JD instruktion MHM1897 MCU)	.		
** Vange, tilvalg (SLF-R)	.	6070135	21685
*** Bemærk: ved traktormodel med Command arm Pro armlæn => bestil venligst Zuidberg kit 1304091.	.	1304091	3135
JOHN DEERE 6R110-6R120-6R130-6R140-6R150 · 4 cylinder · SHORT FRAME · Stage 5 motor			
Frontlift 6R110-6R120-6R130-6R140-6R150, med hydr. slange (SLF-R)	32	1410044	27600
Frontlift 6R110-6R120-6R130-6R140-6R150, med hydr. rørføring (SLF-R)	32	1410308	33750
Frontlift 6R110-6R120-6R130-6R140-6R150, med hydr. slange (SLF-R) (**)	40	1410027	35200
Frontlift 6R110-6R120-6R130-6R140-6R150, med hydr. rørføring (SLF-R) (**)	40	1410304	39050
PTO 6R110-6R120-6R130-6R140-6R150 (*) (***)	PY2	1004233	27250
PTO 6R110-6R120-6R130-6R140-6R150 (* CW, 21 spl.) (*) (***)	PY3	1004234	33550
PTO 6R110-6R120-6R130-6R140-6R150 (* 540 omdr., CW) (*) (***)	PY3	Forhør	
PTO 6R110-6R120-6R130-6R140-6R150 (i=1,71:1) (*) (***)	PX4	1004332	36250
PTO ECO 6R110-6R120-6R130-6R140-6R150 (i=1,71:1) (*) (***)	PX4	Forhør	
PTO 6R110-6R120-6R130-6R140-6R150, tilpasset fabriksmonteret frontlift (*) (***)	PJ2	1004235	28300
Ombygningssæt for tilpasning til John Deere frontlæsser med fast beskyttelsesbøjle (SLF-R)	.	1303788	2170
Frontvægtholder	.	2000891	3805
Modificeringssæt for hydr. slanger til hydr. rør på eksisterende lift	.	6030375	3735
Slangesæt for udtag i front	.	1303496	2240
Slangesæt for udtag i front, stål rør	.	1303751	2960
Kædebeslagssæt for løfterregulering (SLF-R)	.	1303778	1150
Kædebeslagssæt for løfterregulering (SLF-R), kompatibel med original fabriksmonteret frontlift	.	Forhør	
Frontbetjening (NY), kun for traktorer med elektronisk CAN bus ventiler	.	1304245	3850
7 polet stik	.	1303457	3070
* Bemærk: kun kompatibel med traktorer forberedt for RPM PTO visning (se JD instruktion MHM1897)	.		
** Vange, tilvalg (SLF-R)	.	6070135	21685
*** Bemærk: ved traktormodel fra MY2018 med Command arm Pro armlæn => bestil venligst Zuidberg kit 1304091.	.	1304091	3135

JOHN DEERE 6105M-6115M-6125M serie · 4 cylinder · SMALL FRAME · Interim Tier 4 motor			
Frontlift 6105M-6115M-6125M (SLF-R) (**)	32	1410044	27600
Frontlift 6105M-6115M-6125M (SLF-R) (**)	40	1410027	35200
PTO 6105M-6115M-6125M, ikke forberedt for RPM PTO visning	PY2	1003417	27250
PTO 6105M-6115M-6125M, ikke forberedt for RPM PTO visning (* 21 spl., CW)	PY3	1003993	37800
Ombygningssæt for tilpasning til John Deere frontlæsser med fast beskyttelsesbøjle (SLF-R)	.	1303788	2170
Frontvægtholder	.	2000891	3805
Slangesæt for udtag i front (SLF-R)	.	1303496	2240
Kædebeslagssæt for løfteregulering (SLF-R)	.	1303778	1150
Frontbetjening, kun for traktorer med elektronisk ventiler	.	1303610	3850
7 polet stik	.	1303457	3070
Easy Float, universal sæt, en nem justerbar trykudligningssystem	.	Forhør	
** Vange (SLF-R)	.	6070135	21685
JOHN DEERE 6110M-6120M-6130M serie · 4 cylinder · SHORT FRAME · Tier 4 Final motor · før MY2020			
Frontlift 6110M-6120M-6130M, med kort liftramme (SLF-R) (**)	32	1410044	27600
Frontlift 6110M-6120M-6130M, med kort liftramme (SLF-R) (**)	40	1410027	35200
PTO 6110M-6120M-6130M	PY2	1003417	27250
PTO 6110M-6120M-6130M (*)	PY2	1004233	27250
PTO 6110M-6120M-6130M, ikke forberedt for RPM PTO visning (* 21 spl., CW)	PY3	1004092	40350
PTO 6110M-6120M-6130M (* 21 spl., CW)	PY3	1004234	33550
PTO 6110M-6120M-6130M (* 540 omdr., CW)	PY3	1004331	36250
PTO ECO 6110M-6120M-6130M (i=1,55:1)	PY2	Forhør	
PTO 6110M-6120M-6130M, kompatibel med fabriksmonteret frontlift, ikke forberedt for RPM PTO visning	PJ2	Forhør	
PTO 6110M-6120M-6130M, kompatibel med fabriksmonteret frontlift (*)	PJ2	1004235	28300
Ombygningssæt for tilpasning til John Deere frontlæsser med fast beskyttelsesbøjle (SLF-R)	.	1303788	2170
Frontvægtholder	900	2000891	3850
Slangesæt for udtag i front (SLF-R)	.	1303496	2240
Kædebeslagssæt for løfteregulering (SLF-R)	.	1303778	1150
Frontbetjening, kun for traktorer med elektronisk ventiler, kun kompatibel med traktormodel 2018-2020 (MY2018-MY2020)	.	1303631	3850
7 polet stik	.	1303457	3070
Easy Float, universal sæt, en nem justerbar trykudligningssystem	.	Forhør	
* Bemærk: kun kompatibel med traktorer forberedt for RPM PTO visning (se JD instruktion MHM1897)	.		
** Vange (SLF-R)	.	6070135	21685
JOHN DEERE 6090M-6100M-6110M-6120M serie · 4 cylinder · SHORT FRAME · Tier 4 Final motor og Stage 5 motor · fra MY2020			
Frontlift 6090M-6100M-6110M-6120M, med kort liftramme (SLF-R)	32	1410044	27600
Frontlift 6090M-6100M-6110M-6120M, med kort liftramme (SLF-R) (**)	40	1410027	35200
PTO 6090M-6100M-6110M-6120M, ikke forberedt for RPM PTO visning (***)	PY2	1003417	27250
PTO 6090M-6100M-6110M-6120M (*) (***)	PY2	1004275	27250
PTO 6090M-6100M-6110M-6120M, ikke forberedt for RPM PTO visning (* 21 spl., CW)	PY3	1004192	39750
PTO 6090M-6100M-6110M-6120M (* 21 spl., CW) (*)	PY3	1004276	39750
PTO ECO 6090M-6100M-6110M-6120M, ikke forberedt for RPM PTO visning (i=1,55:1) (***)	PY2	Forhør	
PTO ECO 6090M-6100M-6110M-6120M (i=1,55:1) (*) (***)	PY2	Forhør	
PTO 6090M-6100M-6110M-6120M, tilpasset med fabriksmonteret frontlift, ikke forberedt for RPM PTO visning (***)	PJ2	1004135	27250
PTO 6090M-6100M-6110M-6120M, tilpasset med fabriksmonteret frontlift (*) (***)	PJ2	1004277	28300
Ombygningssæt for tilpasning til John Deere frontlæsser med fast beskyttelsesbøjle (SLF-R)	.	1303788	2170
Frontvægtholder	900	2000891	3850
Slangesæt for udtag i front (SLF-R)	.	1303496	2240
Kædebeslagssæt for løfteregulering (SLF-R)	.	1303778	1150
Frontbetjening, kun for traktorer med elektronisk ventiler, kun kompatibel med traktormodeller 2018-2022 (MY2018-MY2022)	.	1303631	3850
7 polet stik	.	1303457	3070
Easy Float, universal sæt, en nem justerbar trykudligningssystem	.	Forhør	
* Bemærk: kun kompatibel med traktorer forberedt for RPM PTO visning (se JD instruktion MHM1897)	.		
** Vange, kun tilpasset varenr. 1410027	.	6070201	26335
*** Bemærk: når der kræves motor kraft > 60 kW => bestil Zuidberg olie køler kit 1304145	.	1304145	4640
JOHN DEERE 6M95- 6M 105- 6M 115- 6M 125 · SHORT FRAME · Tier 4 Final motor og Stage 5 motor · fra MY2025			
Frontlift 6M95- 6M 105- 6M 115- 6M 125, med kort liftramme (SLF-R)	32	1410044	27600
Frontlift 6M95- 6M 105- 6M 115- 6M 125, med kort liftramme (SLF-R) (**)	40	1410027	35200
PTO 6M95- 6M 105- 6M 115- 6M 125, ikke forberedt for RPM PTO visning (***)	PY2	1003417	27250
PTO 6M95- 6M 105- 6M 115- 6M 125 (*) (***)	PY2	1004275	27250
PTO 6M95- 6M 105- 6M 115- 6M 125, ikke forberedt for RPM PTO visning (* 21 spl., CW)	PY3	1004192	39750
PTO 6M95- 6M 105- 6M 115- 6M 125 (* 21 spl., CW) (*)	PY3	1004276	39750
PTO ECO 6M95- 6M 105- 6M 115- 6M 125, ikke forberedt for RPM PTO visning (i=1,55:1) (***)	PY2	Forhør	
PTO ECO 6M95- 6M 105- 6M 115- 6M 125 (i=1,55:1) (*) (***)	PY2	Forhør	
PTO 6M95- 6M 105- 6M 115- 6M 125, tilpasset med fabriksmonteret frontlift, ikke forberedt for RPM PTO visning (***)	PJ2	1004135	27250
PTO 6M95- 6M 105- 6M 115- 6M 125, tilpasset med fabriksmonteret frontlift (*) (***)	PJ2	1004277	28300
Ombygningssæt for tilpasning til John Deere frontlæsser med fast beskyttelsesbøjle (SLF-R)	.	1303788	2170
Frontvægtholder	900	2000891	3850
Slangesæt for udtag i front (SLF-R)	.	1303496	2240

Kædebeslagssæt for løfteregulering (SLF-R)	.	1303778	1150
Frontbetjening, kun for traktorer med elektronisk ventiler, kun kompatibel med traktormodeller 2025 (MY2025)	.	1304245	
7 polet stik	.	1303457	3070
Easy Float, universal sæt, en nem justerbar trykudligningssystem	.	Forhør	
* Bemærk: kun kompatibel med traktorer forberedt for RPM PTO visning (se JD instruktion MHM1897)	.		
** Vange, kun tilpasset varenr. 1410027	.	6070201	26335
*** Bemærk: når der kræves motorkraft > 60 kW => bestil Zuidberg olieklær kit 1304145	.	1304145	4640
JOHN DEERE 6130M-6140M serie · 4 cylinder · Tier 4 Final motor og Stage 5 motor · fra MY2020			
Frontlift 6130M-6140M, med kort liftramme (SLF-R) (**)	32	1410044	27600
Frontlift 6130M-6140M, med kort liftramme (SLF-R) (**)	40	1410027	35200
PTO 6130M-6140M, ikke forberedt for RPM PTO visning	PY2	1003417	27250
PTO 6130M-6140M (*)	PY2	1004233	27250
PTO 6130M-6140M, ikke forberedt for RPM PTO visning (* 21 spl., CW)	PY3	1004092	40350
PTO 6130M-6140M (* 21 spl., CW) (*)	PY3	1004234	33550
PTO 6130M-6140M (* 540 omdr., CW) (*)	PY3	1004331	36250
PTO ECO 6130M-6140M (i=1,55:1) (*)	PY2	Forhør	
PTO 6130M-6140M, kompatibel med fabriksmonteret frontlift, ikke forberedt for RPM PTO visning	PJ2	Forhør	
PTO 6130M-6140M, kompatibel med fabriksmonteret frontlift (*)	PJ2	1004235	28300
Ombygningssæt for tilpasning til John Deere frontlæsser med fast beskyttelsesbøjle (SLF-R)	.	1303788	2170
Frontvægtholder	900	2000891	3850
Slangesæt for udtag i front (SLF-R)	.	1303496	2240
Kædebeslagssæt for løfteregulering (SLF-R)	.	1303778	1150
Frontbetjening, kun for traktorer med elektronisk ventiler, kun kompatibel med traktormodeller 2018-2022 (MY2018-MY2022)	.	1303631	3850
7 polet stik	.	1303457	3070
Easy Float, universal sæt, en nem justerbar trykudligningssystem	.	Forhør	
* Bemærk: kun kompatibel med traktorer forberedt for RPM PTO visning (se JD instruktion MHM1897)	.		
** Vange	.	6070135	21685
JOHN DEERE 6M 130- 6M 140- 6M 150 · Tier 4 Final motor og Stage 5 motor · fra MY2025			
Frontlift 6M 130- 6M 140- 6M 150	32	1410044	27600
Frontlift 6M 130- 6M 140- 6M 150 (**)	40	1410027	35200
PTO 6M 130- 6M 140- 6M 150, ikke forberedt for RPM PTO visning (***)	PY2	1003417	27250
PTO 6M 130- 6M 140- 6M 150 (*) (***)	PY2	1004233	27250
PTO 6M 130- 6M 140- 6M 150, ikke forberedt for RPM PTO visning (* 21 spl., CW)	PY3	1004092	40350
PTO 6M 130- 6M 140- 6M 150 (* 21 spl., CW) (*)	PY3	1004234	33550
PTO 6M 130- 6M 140- 6M 150 (* 540 omdr., CW) (*)	PY3	1004331	36250
PTO ECO 6M 130- 6M 140- 6M 150 (i=1,55:1) (*) (***)	PY2	Forhør	
PTO 6M 130- 6M 140- 6M 150, kompatibel med fabriksmonteret frontlift, ikke forberedt for RPM PTO visning	PJ2	Forhør	
PTO 6M 130- 6M 140- 6M 150, kompatibel med fabriksmonteret frontlift (*)	PJ2	1004235	28300
Ombygningssæt for tilpasning til John Deere frontlæsser med fast beskyttelsesbøjle (SLF-R)	.	1303788	2170
Frontvægtholder	900	2000891	3850
Slangesæt for udtag i front (SLF-R)	.	1303496	2240
Kædebeslagssæt for løfteregulering (SLF-R)	.	1303778	1150
Frontbetjening, kun for traktorer med elektronisk ventiler, kun kompatibel med traktormodeller 2025 (MY2025)	.	1304245	3850
7 polet stik	.	1303457	3070
Easy Float, universal sæt, en nem justerbar trykudligningssystem	.	Forhør	
* Bemærk: kun kompatibel med traktorer forberedt for RPM PTO visning (se JD instruktion MHM1897)	.		
** Vange	.	6070135	21685
*** Bemærk: når der kræves motorkraft > 60 kW => bestil Zuidberg olieklær kit 1304306	.	1304306	4640
JOHN DEERE 6090MC-6100MC-6110MC serie · 4 cylinder · Tier 4 motor			
Frontlift 6090MC-6100MC-6110MC (SLF-R)	32	1410075	28700
Frontlift 6090MC-6100MC-6110MC (SLF-R)	40	1410076	36850
PTO 6090MC-6100MC-6110MC (SLF-R)	PY2	1004354	28300
Vange (SLF-R)	.	Forhør	
Ombygningssæt for tilpasning til John Deere frontlæsser med fast beskyttelsesbøjle (SLF-R)	.	1303788	2170
Frontvægtholder	.	2000891	3805
Slangesæt for udtag i front (SLF-R)	.	1303496	2240
Kædebeslagssæt for løfteregulering (SLF-R)	.	1303778	1150
Frontbetjening, kun for traktorer med elektronisk ventiler	.	Forhør	
7 polet stik	.	Forhør	
Easy Float, universal sæt, en nem justerbar trykudligningssystem	.	Forhør	
JOHN DEERE 6095MC-6105MC-6115 MC serie · 4 cylinder · Tier 4 Final motor			
Frontlift 6095MC-6105MC-6115MC, tilpasset John Deere 603R, 623R frontlæsser (SLF-R)	32	1410075	28700
Frontlift 6095MC-6105MC-6115MC (SLF-R)	40	1410076	36850
PTO 6095MC-6105MC-6115MC	PY2	1003564	28300
Vange (SLF-R)	.	Forhør	
Ombygningssæt for tilpasning til John Deere frontlæsser med fast beskyttelsesbøjle (SLF-R)	.	1303788	2170
Frontvægtholder	.	2000891	3805
Slangesæt for udtag i front (SLF-R)	.	1303496	2240

Kædebeslagssæt for løfteregulering (SLF-R)	.	1303778	1150
Frontbetjening, kun for traktorer med elektronisk ventiler	.	Forhør	
7 polet stik	.	Forhør	
Easy Float, universal sæt, en nem justerbar trykudligningssystem	.	Forhør	
JOHN DEERE 6500-6910 serie · 6 cylinder			
Frontlift 6500-6510-6600-6610-6800-6810-6900-6910, også tilpasset Fauchaux Prst120 frontlæsser	28	1401040	29650
Frontlift 6500-6510-6600-6610-6800-6810-6900-6910, også tilpasset Alö frontlæsser	35	1401007	32600
PTO 6500-6600-6800-6900 (*)	PB2	1001960	Forhør
PTO 6510-6610-6810-6910 SE & display	PB2	1001955	30200
Frontvægtholder	900	2000891	3850
Slangesæt for udtag i front	.	1302896	2240
Kædebeslagssæt for løfteregulering	.	1302978	1150
* Depositum, remskive	.	2007143	5680
JOHN DEERE 6520-6920 serie · 6 cylinder			
Frontlift 6520-6620-6820-6920, med kort liftramme (SLF-R), forberedt til PY og PX PTO	32	1410031	27600
Frontlift 6520-6620-6820-6920, med kort liftramme (SLF), forberedt til PY og PX PTO	50	1401887	36300
PTO 6520-6920 Common Rail, med M10 bolthul i remskive, passer kun til 1401355 og 1401339 (*)	PH2	1002374	Forhør
PTO 6820-6920 Common Rail, med M10 bolthul i remskive, ikke for S eller SE version (****)	PY2	1002977	30200
PTO 6820-6920 Common Rail, med M10 bolthul i remskive, for S eller SE version (****)	PY2	1004283	30200
PTO 6520-6920 Common Rail, med M10 bolthul i remskive, passer kun til 1401355 og 1401339 (*)	PA4	1002376	Forhør
PTO 6820-6920 Common Rail, med M10 bolthul i remskive, ikke for S eller SE version (****)	PX4	1003025	34650
PTO 6520-6620 Common Rail, med M10 bolthul i remskive, ikke for S eller SE version (i=2,18:1) (****)	PY2	1003113	32200
PTO 6520-6620 Common Rail, med M10 bolthul i remskive, for S eller SE version (i=2,18:1) (****)	PY2	1004284	30200
PTO 6520-6620 Common Rail, med M10 bolthul i remskive, ikke for S eller SE (i=2,18:1) (****)	PX4	1003114	35700
Frontvægtholder	900	2000891	3850
Ombygningssæt for tilpasning til John Deere frontlæsser med fast beskyttelsesbøjle (SLF-R)	.	1303788	2170
Slangesæt for udtag i front, frontlift med kort liftramme (SLF), 50 kN	.	1303376	2240
Slangesæt for udtag i front, frontlift med kort liftramme (SLF-R)	.	1303493	2240
Frontbetjening (NY) kun for traktorer med elektronisk CAN bus ventiler (Premium Plus)	.	1303610	3850
Kædebeslagssæt for løfteregulering, for frontlift med kort liftramme (SLF-R)	.	1303778	1150
Kædebeslagssæt for løfteregulering, for frontlift med kort liftramme (SLF), 50 kN	.	1303372	1150
EFC Mobile (kun til traktorer med elektronisk udtagsventiler og Canbus)	.	1303814	17710
Option: Trykkontrol: Tryk (EFC PRO Mobile), til frontlifte op til 4 tons, kun i kombination med EFC Mobile	.	1303758	9935
Option: Trykkontrol: Tryk (EFC PRO mobile), til frontlifte større end 4 tons, kun i kombination med EFC Mobile	.	1303760	9935
Option: Trykkontrol: Flow (EFC PRO Mobile PLUS), til frontlifte op til 4 tons, kun i kombination med EFC Mobile og EFC PRO Mobile	.	1303759	5690
Option: Trykkontrol: Flow (EFC PRO Mobile PLUS), til frontlifte større end 4 tons, kun i kombination med EFC Mobile og EFC PRO Mobile	.	1303761	5690
Rotationkontrol (kugle) "joystick" option til EFC	.	1303757	4650
* Bemærk: traktorer med M14 bolthulle i remskive, bestil også ændringssæt 1002149	.	1002149	1580
**** Forberedt til frontlifte med kort liftramme (SLF)			
JOHN DEERE 6030 serie · 6 cylinder			
Frontlift 6530-6930, med kort liftramme (SLF-R), forberedt til PY og PX PTO	32	1410031	27600
Frontlift 6530-6930, tilpasset Stoll FZ60 frontlæsser	35	1401355	Forhør
Frontlift 6530-6930, med kort liftramme (SLF), forberedt til PY og PX PTO	50	1401887	36300
PTO 6530-6830, passer kun til frontlift 1401355 og 1401339	PH2	1002374	Forhør
PTO 6830 (****)	PY2	1002977	30200
PTO 6830 (****)	PX4	1003025	34650
PTO 6530-6830, passer kun til frontlift 1401355 og 1401339	PA3	1002376	Forhør
PTO 6530-6630 (i=2,18:1) (****)	PY2	1003113	32200
PTO 6530-6630 (i=2,18:1) (****)	PA3	1003114	35700
PTO 6534 (i=2,18:1) (****)	PY2	1003116	30200
PTO 6930, passer kun til frontlift 1401355 og 1401339	PA4	1002764	Forhør
PTO 6930, passer kun til frontlift 1401355 og 1401339	PH2	1002763	Forhør
PTO 6930 (****)	PY2	1002978	32200
PTO 6930 (****)	PX4	1003021	36250
Ombygningssæt for tilpasning til John Deere frontlæsser med fast beskyttelsesbøjle (SLF-R)	.	1303788	2170
Frontvægtholder	900	2000891	3850
Slangesæt for udtag i front (SLF-R)	.	1303493	2240
Slangesæt for udtag i front, frontlift med kort liftramme (SLF), 50 kN	.	1303376	2240
Frontbetjening (NY) kun for traktorer med elektronisk CAN bus ventiler også "Midmount"	.	1303610	3850
Kædebeslagssæt for løfteregulering, for frontlift med kort liftramme (SLF), 50 kN	.	1303372	1150
Kædebeslagssæt for løfteregulering, for frontlift med kort liftramme (SLF-R)	.	1303778	1150
EFC Mobile (kun til traktorer med elektronisk udtagsventiler og CAN bus)	.	1303814	17710
Option: Trykkontrol: Tryk (EFC PRO Mobile), til frontlifte op til 4 tons, kun i kombination med EFC Mobile	.	1303758	9935
Option: Trykkontrol: Tryk (EFC PRO mobile), til frontlifte større end 4 tons, kun i kombination med EFC Mobile	.	1303760	9935
Option: Trykkontrol: Flow (EFC PRO Mobile PLUS), til frontlifte op til 4 tons, kun i kombination med EFC Mobile og EFC PRO Mobile	.	1303759	5690
Option: Trykkontrol: Flow (EFC PRO Mobile PLUS), til frontlifte større end 4 tons, kun i kombination med EFC Mobile og EFC PRO Mobile	.	1303761	5690
Rotationkontrol (kugle) "joystick" option til EFC	.	1303757	4650
**** Forberedt til frontlifte med kort liftramme (SLF - SLF-R)			

JOHN DEERE 6 R serie · 6 cylinder · MID FRAME · Tier 4 Interim motor			
Frontlift 6130R-6140R-6150R, med kort liftramme (SLF-R)	32	1410031	27600
Frontlift 6130R-6140R-6150R, med kort liftramme (SLF), tilpasset Mailleux T15, Stoll FZ60 frontlæsser	50	1401977	35900
Frontlift 6130R-6140R-6150R, med kort liftramme (SLF-R) (**)	50	1410017	35900
PTO 6130R (*)	PY2	1003513	28300
PTO 6140R-6150R (*)	PY2	1003783	30200
PTO 6140R-6150R (* 21 spl.) (*)	PY2	1003974	31100
PTO 6140R-6150R (*)	PX4	1003784	35700
PTO 6140R-6150R (* 21 spl., CW) (*)	PY3	1003795	34100
PTO 6130R, forberedt til fabriksmonterede frontlifte (*)	PJ2	1003640	35700
PTO 6140R-6150R, forberedt til fabriksmonteret frontlifte (*)	PJ2	1003796	32200
Ombygningssæt for tilpasning til John Deere frontlæsser med fast beskyttelsesbøjle	.	1303788	2170
Frontvægtholder	.	2000891	3805
Slangesæt for udtag i front, med kort liftramme (SLF-R)	.	1303493	2240
Kædebeslagssæt for løfteregulering, forberedt for kort liftramme (SLF-R)	.	1303778	1150
Frontbetjening (NY), kun for traktorer med elektronisk CAN bus ventiler også "Midmount"	.	1303610	3850
7 polet stik	.	1303457	3070
Easy Float, universal sæt, en nem justerbar trykudligningssystem	.	6044002	24080
* Bemærk: kun kompatibel med traktorer med RPM PTO visning (se JD instruktion MHM1897)			
JOHN DEERE 6 R serie · 6 cylinder · MID FRAME · Tier 4 Final motor · MY2015-MY2017			
Frontlift 6135R-6145R-6155R, med hydr. slange (SLF-R)	32	1410031	27600
Frontlift 6135R, med hydr. rørføring (SLF-R)	32	1410305	32600
Frontlift 6145R-6155R, med hydr. rørføring (SLF-R)	32	1410306	31650
Frontlift 6135R-6145R-6155R, med hydr. slange (SLF-R) (**)	50	1410017	35900
Frontlift 6135R, med hydr. rørføring (SLF-R) (**)	50	1410301	37900
Frontlift 6145R-6155R, med hydr. rørføring (SLF-R) (**)	50	1410302	37450
Frontlift 6135R-6145R-6155R HD, med hydr. slanger (SLF-R) (***) (***)	55	1410183	48900
Frontlift 6135R HD, med hydr. rørføring (SLF-R) (***) (***)	55	1410309	50450
Frontlift 6145R-6155R HD, med hydr. rørføring (SLF-R) (***) (***)	55	1410310	50450
PTO 6135R, kun kompatibel med 32 kN & 50 kN frontlift (*)	PY2	1003513	28300
PTO 6145R-6155R, kun kompatibel med 32 kN og 50 kN frontlift (*)	PY2	1003783	30200
PTO 6145R-6155R, kun kompatibel med 32 kN og 50 kN frontlift (* 21 spl.) (*)	PY2	1003974	31100
PTO 6145R-6155R, kun kompatibel med 32 kN og 50 kN frontlift (* CW, 21 spl.) (*)	PY3	1003795	34100
PTO 6145R-6155R, kun kompatibel med 55 kN frontlift (* CW, 21 spl.) (*)	PY3	1004280	35700
PTO 6145R-6155R, kun kompatibel med 55 kN frontlift (*)	PX4	1003784	35700
PTO 6135R, tilpasset fabriksmonteret frontlift (*)	PJ2	1003640	35700
PTO 6145R-6155R, tilpasset fabriksmonteret frontlift (*)	PJ2	1003796	32200
Ombygningssæt for hydraulik til hydr. rør ved køb af frontlift	.	1303788	2170
Frontvægtholder	.	2000891	3805
Modificeringssæt for hydr. slanger til hydr. rør på eksisterende lift, 6135R	.	6030375	3735
Modificeringssæt for hydr. slanger til hydr. rør på eksisterende lift, 6145R-6155R	.	6030376	3735
Slangesæt for udtag i front	.	1303493	2240
Slangesæt for udtag i front, stålrør, 6135R	.	1303751	2960
Slangesæt for udtag i front, stålrør, 6145R-6155R	.	1303754	2960
Kædebeslagssæt for løfteregulering, forberedt for kort liftramme (SLF-R), kun kompatibel med 32 kN og 50 kN frontlift	.	1303778	1150
Kædebeslagssæt for løfteregulering, forberedt for kort liftramme (SLF-R), kun kompatibel med 55 kN frontlift	.	1303054	1150
Frontbetjening (NY), kun for traktorer med elektronisk CAN bus ventiler	.	1303627	3850
7 polet stik	.	1303457	3070
* Bemærk: kun kompatibel med traktorer forberedt for RPM PTO visning (se JD instruktion MHM1897)			
** Vange, 6135R-6145R-6155R (SLF-R)	.	6070080	20905
*** Vange 6135R-6145R-6155R (SLF-R)	.	6070147	18785
**** Bemærk: kun kompatibel med PTO 1004280			
JOHN DEERE 6135R · 6145R · 6155R · 6 cylinder · MID FRAME · Tier 4 Final motor og Stage 5 motor · fra MY2018			
Frontlift 6135R-6145R-6155R, med hydr. slange (SLF-R)	32	1410031	27600
Frontlift 6135R, med hydr. rørføring (SLF-R)	32	1410305	32600
Frontlift 6145R-6155R, med hydr. rørføring (SLF-R)	32	1410306	31650
Frontlift 6135R-6145R-6155R, med hydr. slange (SLF-R) (**)	50	1410017	35900
Frontlift 6135R, med hydr. rørføring (SLF-R) (**)	50	1410301	37900
Frontlift 6145R-6155R, med hydr. rørføring (SLF-R) (**)	50	1410302	37450
Frontlift 6135R-6145R-6155R HD, med hydr. slange (SLF-R) (***) (***)	55	1410183	48900
Frontlift 6135R HD, med hydr. rørføring (SLF-R) (***) (***)	55	1410309	50450
Frontlift 6145R-6155R HD, med hydr. rørføring (SLF-R) (***) (***)	55	1410310	50450
PTO 6135R, kun kompatibel med 32 kN og 50 kN frontlift (*) (***)	PY2	1004232	28300
PTO ECO 6135R, kun kompatibel med 32 kN og 50 kN frontlift (i=1,71:1) (*) (***)	PX4	Forhør	
PTO 6145R-6155R, kun kompatibel med 32 kN og 50 kN frontlift (*) (***)	PY2	1004200	29350
PTO 6145R-6155R, kun kompatibel med 32 kN og 50 kN frontlift (* 21 spl.) (*) (***)	PY2	Forhør	
PTO 6145R-6155R, kun kompatibel med 32 kN og 50 kN frontlift (* 21 spl., CW) (*) (***)	PY3	1004202	34100
PTO 6145R-6155R, kun kompatibel med 55 kN frontlift (* 21 spl., CW) (*) (***)	PY3	1004279	35700

PTO 6145R-6155R, kun kompatibel med 32 kN og 50 kN frontlift (*) (****)	PX4	1004201	35700
PTO ECO 6145R-6155R, kun kompatibel med 32 kN og 50 kN frontlift (i=1,71:1) (*) (****)	PX4	Forhør	
PTO 6135R, kompatibel med fabriksmonteret frontlift (*)	PJ2	Forhør	
PTO 6145R-6155R, kompatibel med fabriksmonteret frontlift (*) (****)	PJ2	1004231	32200
Ombygningssæt for tilpasning til John Deere frontlæsser med fast beskyttelsesbøjle (SLF-R)	.	1303788	2170
Frontvægtholder	.	2000891	3805
Modificeringssæt for hydr. slanger til hydr. rør på eksisterende lift, 6135R	.	6030375	3735
Modificeringssæt for hydr. slanger til hydr. rør på eksisterende lift, 6145R - 6155R	.	6030376	3735
Slangesæt for udtag i front	.	1303493	2240
Slangesæt for udtag i front, stålrør, 6135R	.	1303751	2960
Slangesæt for udtag i front, stålrør, 6145R - 6155R	.	1303754	2960
Kædebeslagssæt for løfterregulering, forberedt for kort liftramme (SLF-R)	.	1303778	1150
Kædebeslagssæt for løfterregulering, forberedt for kort liftramme (SLF-R), kun kompatibel med frontlift 1410183	.	1303054	1150
Kædebeslagssæt for løfterregulering, kun kompatibel med original fabriksmonteret frontlift	.	1303979	3515
Frontbetjening (NY), kun for traktorer med elektronisk CAN bus ventiler	.	1303631	4275
7 polet stik	.	1303457	3070
* Bemærk: kun kompatibel for traktorer med RPM PTO visning (se JD instruktion MHM1897)	.		
** Vange 6135R-6145R-6155R (SLF-R)	.	6070080	20905
*** Vange 6135R-6145R-6155R (SLF-R)	.	6070147	18765
**** Bemærk: kun kompatibel med PTO 1004279	.		
***** Bemærk: traktor model fra MY2018 og med Command arm Pro armlæn => bestil Zuidberg kit 1304091	.	1304091	3135
JOHN DEERE 6R145 - 6R155 - 6R165 - 6R185 - 6 cylindere - MID LARGE FRAME - Stage 5 motor			
Frontlift 6R145-6R155-6R165-6R185, med hydr. slange (SLF-R)	32	1410031	27600
Frontlift 6R145-6R155-6R165-6R185, med hydr. rørføring (SLF-R)	32	1410306	31650
Frontlift 6R145-6R155-6R165-6R185, med hydr. slange (SLF-R) (**)	50	1410017	35900
Frontlift 6R145-6R155-6R165-6R185, med hydr. rørføring (SLF-R) (**)	50	1410302	37450
Frontlift 6R145-6R155-6R165-6R185 HD, med hydr. slange (SLF-R) (****) (****)	55	1410183	48900
Frontlift 6R145-6R155-6R165-6R185 HD, med hydr. rørføring (SLF-R) (****) (****)	55	1410310	50450
PTO 6R145-6R155-6R165, kun kompatibel med 32 kN og 50 kN frontlift (*) (****)	PY2	1004200	29350
PTO 6R185 kun kompatibel med 32 kN og 50 kN frontlift (*) (****)	PY2	1003783	30200
PTO 6R145-6R155, kun kompatibel med 32 kN og 50 kN frontlift (* 21 spl.) (*) (****)	PY2	Forhør	
PTO 6R165-6R185, kun kompatibel med 32 kN og 50 kN frontlift (* 21 spl.) (*) (****)	PY2	Forhør	
PTO 6R145 - 6R155, kun kompatibel med 32 kN og 50 kN frontlift (* 21 spl.) (*) (****)	PY3	1004202	34100
PTO 6R165-6R185, kun kompatibel med 32 kN og 50 kN frontlift (* 21 spl.) (*) (****)	PY3	1003795	34100
PTO 6R145 - 6R155, kun kompatibel med 55 kN frontlift (* 21 spl., CW) (*) (****)	PY3	1004279	35700
PTO 6R165-6R185, kun kompatibel med 55 kN frontlift (* 21 spl., CW) (*) (****)	PY3	1004280	35700
PTO 6R145-6R155, kun kompatibel med 32 kN og 50 kN frontlift (*) (****)	PX4	1004201	35700
PTO 6R165-6R185, kun kompatibel med 32 kN og 50 kN frontlift (*) (****)	PX4	1003784	35700
PTO ECO 6R145-6R155, kun kompatibel med 32 kN og 50 kN frontlift (i=1,71:1) (*) (****)	PX4	Forhør	
PTO ECO 6R165-6R185, kun kompatibel med 32 kN og 50 kN frontlift (i=1,71:1) (*) (****)	PX4	Forhør	
PTO 6R145-6R155, kun kompatibel med fabriksmonteret frontlift (*) (****)	PJ2	1004231	32200
PTO 6R165-6R185, kun kompatibel med fabriksmonteret frontlift (*) (****)	PJ2	1003796	32200
Ombygningssæt for tilpasning til John Deere frontlæsser med fast beskyttelsesbøjle (SLF-R)	.	1303788	2170
Frontvægtholder	.	2000891	3805
Modificeringssæt for hydr. slanger til hydr. rør på eksisterende lift	.	6030376	3735
Slangesæt for udtag i front	.	1303493	2240
Slangesæt for udtag i front, stålrør	.	1303754	2960
Slangesæt for udtag i front, 2e extra, stålrør	.	1303756	2960
Kædebeslagssæt for løfterregulering, kun kompatibel med 32 kN og 50 kN frontlift	.	1303778	1150
Kædebeslagssæt for løfterregulering, kun kompatibel med 55 kN frontlift (*)	.	1303054	1150
Kædebeslagssæt for løfterregulering, kun kompatibel med original fabriksmonteret frontlift, kun kompatibel med 2018 traktormodeller (MY2018)	.	Forhør	
Frontbetjening (NY), kun for traktorer med elektronisk CAN bus ventiler	.	1304245	3850
7 polet stik	.	1303457	3070
* Bemærk: kun kompatibel for traktorer forberedt for RPM PTO visning, (se JD instruktion MHM1897)	.		
** Vange 6R145-6R155-6R165-6R185 (SLF-R)	.	6070080	20905
*** Vange 6R145-6R155-6R165-6R185 (SLF-R)	.	6070147	18765
**** Bemærk: kun kompatibel med PTO 1004279 & 1004280	.		
***** Bemærk: traktor model med Command arm Pro armlæn => bestil Zuidberg kit 1304091	.	1304091	3135
JOHN DEERE 6170R - 6190R - 6210R - 6 cylindere - LARGE FRAME - Tier 4 Interim motor			
Frontlift 6170R-6190R-6210R (SLF-R)	32	1410031	27600
Frontlift 6170R-6190R-6210R (SLF-R) (**)	50	1410017	35900
PTO 6170R-6190R-6210R (*)	PY2	1003506	30200
PTO 6170R-6190R-6210R (*)	PX4	1003517	35700
PTO 6170R-6190R-6210R (* 21 spl., CW) (*)	PY3	1003519	34100
PTO 6170R-6190R-6210R, kompatibel med fabriksmonteret frontlift (*)	PJ2	1003528	32200
** Vange 6170R - 6190R - 6210R (SLF-R)	.	6070080	20905
Ombygningssæt for tilpasning til John Deere frontlæsser med fast beskyttelsesbøjle (SLF-R)	.	1303788	2170
Frontvægtholder	.	2000891	3805

Slangesæt for udtag i front	.	1303493	2240
Kædebeslagssæt for løfterregulering, forberedt for kort liftramme (SLF-R)	.	1303778	1150
Frontbetjening (NY), kun for traktorer med CAN bus elektronisk ventiler også "Midmount"	.	1303610	3850
* Bemærk: kun kompatibel for traktorer forberedt for RPM PTO visning, (se JD instruktion MHM1897)			
JOHN DEERE 6175R-6195R-6215R serie · 6 cylinder · LARGE FRAME · Tier Final 4 motor · MY2015-MY2017			
Frontlift 6175R-6195R-6215R, med hydr. slange (SLF-R)	32	1410031	27600
Frontlift 6175R-6195R-6215R, med hydr. rørføring (SLF-R)	32	1410307	31650
Frontlift 6175R-6195R-6215R, med hydr. slange (SLF-R) (**)	50	1410017	35900
Frontlift 6175R-6195R-6215R, med hydr. rørføring (SLF-R) (**)	50	1410303	37900
Frontlift 6175R-6195R-6215R HD, med hydr. slange (SLF-R) (**)(****)	55	1410183	48900
Frontlift 6175R-6195R-6215R HD, med hydr. rørføring (SLF-R) (**)(****)	55	1410311	50450
PTO 6175R-6195R-6215R, kun kompatibel med 32 kN og 50 kN frontlift (*)	PY2	1004227	29350
PTO 6175R-6195R-6215R, kun kompatibel med 32 kN og 50 kN frontlift (*)	PX4	1004228	35700
PTO ECO 6175R-6195R-6215R, kun kompatibel med 32 kN og 50 kN frontlift (i=1,71:1) (*)	PX4	Forhør	
PTO 6175R-6195R-6215R, kun kompatibel med 32 kN og 50 kN frontlift (* 21 spl.) (*)	PY2	Forhør	
PTO 6175R-6195R-6215R, kun kompatibel med 32 kN og 50 kN frontlift (* 21 spl., CW) (*)	PY3	1004230	34100
PTO 6175R-6195R-6215R, kun kompatibel med 55 kN frontlift (* 21 spl., CW) (*)	PY3	1003934	35700
PTO 6175R-6195R-6215R, forberedt til fabriksmonteret frontlift (*)	PJ2	1004229	32200
Ombygningssæt for tilpasning til John Deere frontlæsser med fast beskyttelsesbøjle (SLF-R)	.	1303788	2170
Frontvægtholder	.	2000891	3805
Modificeringssæt for hydr. slanger til hydr. rør på eksisterende lift	.	6030358	3735
Slangesæt for udtag i front	.	1303493	2240
Slangesæt for udtag i front, stålrør	.	1303667	2960
Kædebeslagssæt for løfterregulering, kun kompatibel med 32 kN og 50 kN frontlift	.	1303778	1150
Kædebeslagssæt for løfterregulering, kun kompatibel med 55 kN frontlift	.	1303054	1150
Frontbetjening (NY), kun for traktorer med elektronisk CAN bus ventiler, kun kompatibel med 2015-2017 traktormodeller (MY2015-2017)	.	1303627	3850
7 polet stik	.	1303457	3070
* Bemærk: kun kompatibel med traktorer forberedt for RPM PTO visning (se JD instruktion MHM1897)			
** Vange 6175R-6195R-6215R, med kort liftramme (SLF-R), tilvalg	.	6070080	20905
*** Vange 6175R-6195R-6215R, med kort liftramme (SLF-R), tilvalg	.	6070147	18765
**** Bemærk: kun kompatibel med PTO 1003934			
JOHN DEERE 6R175 - 6R195 - 6R215 · 6 cylinder · LARGE FRAME · Tier Final 4 motor og Stage 5 motor · Fra MY2018			
Frontlift 6R175-6R195R-6R215R, med hydr. slange (SLF-R)	32	1410031	27600
Frontlift 6R175-6R195R-6R215R, med hydr. rørføring (SLF-R)	32	1410307	31650
Frontlift 6R175-6R195R-6R215R, med hydr. slange (SLF-R) (**)	50	1410017	35900
Frontlift 6R175-6R195R-6R215R, med hydr. rørføring (SLF-R) (**)	50	1410303	37900
Frontlift 6R175-6R195R-6R215 HD, med hydr. slange (SLF-R) (**)(****)	55	1410183	48900
Frontlift 6R175-6R195R-6R215 HD, med hydr. rørføring (SLF-R) (**)(****)	55	1410311	50450
PTO 6R175-6R195R-6R215, kun kompatibel med 32 kN og 50 kN frontlift (*) (****)	PY2	1004227	29350
PTO 6R175-6R195R-6R215, kun kompatibel med 32 kN og 50 kN frontlift (*) (****)	PX4	1004228	35700
PTO ECO 6R175-6R195R-6R215, kun kompatibel med 32 kN og 50 kN frontlift (i=1,71:1) (*) (****)	PX4	Forhør	
PTO 6R175-6R195R-6R215, kun kompatibel med 32 kN og 50 kN frontlift (* 21 spl.) (*) (****)	PY2	Forhør	
PTO 6R175-6R195R-6R215, kun kompatibel med 32 kN og 50 kN frontlift (* 21 spl., CW) (*) (****)	PY3	1004230	34100
PTO 6R175-6R195R-6R215, kun kompatibel med 55 kN frontlift (* 21 spl., CW) (*) (****)	PY3	1003934	35700
PTO 6R175-6R195R-6R215, forberedt til fabriksmonteret frontlift (*) (****)	PJ2	1004229	32200
Ombygningssæt for tilpasning til John Deere frontlæsser med fast beskyttelsesbøjle (SLF-R)	.	1303788	2170
Frontvægtholder	.	2000891	3805
Modificeringssæt for hydr. slanger til hydr. rør på eksisterende lift	.	6030358	3735
Slangesæt for udtag i front	.	1303493	2240
Slangesæt for udtag i front, stålrør	.	1303667	2960
Kædebeslagssæt for løfterregulering, kun kompatibel med 32 kN og 50 kN frontlift	.	1303778	1150
Kædebeslagssæt for løfterregulering, kun kompatibel med 55 kN frontlift	.	1303054	1150
Kædebeslagssæt for løfterregulering, kompatibel med original fabriksmonteret frontlift og kun kompatibel med traktormodel 2018 (MY2018)	.	1303979	3515
Frontbetjening (NY), kun for traktorer med elektronisk CAN bus ventiler, kun kompatibel med traktormodel 2018 (MY2018)	.	1303631	3850
7 polet stik	.	1303457	3070
* Bemærk: kun kompatibel med traktorer forberedt for RPM PTO visning (se JD instruktion MHM1897)			
** Vange 6175R-6195R-6215R, med kort liftramme (SLF-R), tilvalg	.	6070080	20905
*** Vange 6175R-6195R-6215R, med kort liftramme (SLF-R), tilvalg	.	6070147	18765
**** Bemærk: kun kompatibel med PTO 1003934			
***** Bemærk: traktor model med Command arm Pro armlæn => bestil Zuidberg kit 1304091	.	1304091	3135
JOHN DEERE 6175R-6195R-6215R serie · 6 cylinder · LARGE FRAME · Stage 5 motor			
Frontlift 6175R-6195R-6215R, med hydr. slange (SLF-R)	32	1410031	27600
Frontlift 6175R-6195R-6215R, med hydr. rørføring (SLF-R)	32	1410307	31650
Frontlift 6175R-6195R-6215R, med hydr. slange (SLF-R) (**)	50	1410017	35900
Frontlift 6175R-6195R-6215R, med hydr. rørføring (SLF-R) (**)	50	1410303	37900
Frontlift 6175R-6195R-6215R HD, med hydr. slange (SLF-R) (**)(****)	55	1410183	48900
Frontlift 6175R-6195R-6215R HD, med hydr. rørføring (SLF-R) (**)(****)	55	1410311	50450
PTO 6175R-6195R-6215R, kun kompatibel med 32 kN og 50 kN frontlift (*) (****)	PY2	1004227	29350

PTO 6175R-6195R-6215R, kun kompatibel med 32 kN og 50 kN frontlift (*) (****)	PX4	1004228	35700
PTO ECO 6175R-6195R-6215R, kun kompatibel med 32 kN og 50 kN frontlift (i=1,71:1) (*) (****)	PX4	1004338	38950
PTO 6175R-6195R-6215R, kun kompatibel med 32 kN og 50 kN frontlift (* 21 spl.) (*) (****)	PY2	1004390	34100
PTO 6175R-6195R-6215R, kun kompatibel med 32 kN og 50 kN frontlift (* 21 spl., CW) (*) (****)	PY3	1004230	34100
PTO 6175R-6195R-6215R, kun kompatibel med 55 kN frontlift (* 21 spl., CW) (*) (****)	PY3	1003934	35700
PTO 6175R-6195R-6215R, forberedt til fabriksmonteret frontlift (*) (****)	PJ2	1004229	32200
Ombygningssæt for tilpasning til John Deere frontlæsser med fast beskyttelsesbøjle (SLF-R)	.	1303788	2170
Frontvægtholder	.	2000891	3805
Modificeringssæt for hydr. slanger til hydr. rør på eksisterende lift	.	6030358	3735
Slangesæt for udtag i front	.	1303493	2240
Slangesæt for udtag i front, stålrør	.	1303667	2960
Slangesæt for udtag i front, stålrør, 2e extra	.	1303668	2960
Kædebeslagssæt for løfterregulering, kun kompatibel med 32 kN og 50 kN frontlift	.	1303778	1150
Kædebeslagssæt for løfterregulering, kun kompatibel med 55 kN frontlift	.	1303054	1150
Kædebeslagssæt for løfterregulering, kompatibel med original fabriksmonteret frontlift	.	Forhør	
Frontbetjening (NY), kun for traktorer med elektronisk CAN bus ventiler	.	Forhør	
7 polet stik	.	1303457	3070
* Bemærk: kun kompatibel for traktorer forberedt til RPM PTO visning (se JD instruktion MHM1897)	.		
** Vange 6155R-6195R-6215R, med kort liftramme (SLF-R), tilvalg	.	6070080	20905
*** Vange 6155R-6195R-6215R, med kort liftramme (SLF-R), tilvalg	.	6070147	18765
**** Bemærk: kun kompatibel med PTO 1003934	.		
***** Bemærk: traktormodel MY2018 og med Command arm Pro armlæn => bestil Zuidberg 1304091	.	1304091	3135
JOHN DEERE 6230R-6250R serie · 6 cylinder · EXTRA LARGE FRAME · Tier 4 Final motor · fra MY2018			
Frontlift 6230R-6250R HD, med hydr. slange	55	1410216	64700
Frontlift 6230R-6250R HD, med hydr. rørføring	55	1410312	66850
PTO 6230R-6250R HD	PN4	1003981	45550
PTO 6230R-6250R HD, forberedt til fabriksmonteret frontlift	PN4	1003981	45550
PTO 6230R-6250R HD, forberedt til fabriksmonteret frontlift (* 21 spl., CW)	PN3	1004043	45550
Vange	.	6070184	21075
Modificeringssæt for hydr. slanger til hydr. rør på eksisterende lift	.	6030358	3735
Slangesæt for udtag i front	.	1304041	2240
Kædebeslagssæt for løfterregulering	.	1303979	3515
Frontvægtholder	.	Forhør	
7 polet stik	.	1303457	3070
Frontbetjening (NY), kun for traktorer med elektronisk CAN bus ventiler	.	1303631	3850
JOHN DEERE 6R230 - 6R250 · 6 cylinder · EXTRA LARGE FRAME · Stage 5 motor			
Frontlift 6R230 - 6R250 HD, med hydr. slange	55	1410216	64700
Frontlift 6R230 - 6R250 HD, med hydr. rørføring	55	1410312	66850
PTO 6R230 - 6R250	PN4	1003981	45550
PTO 6R230 - 6R250, forberedt til fabriksmonteret frontlift	PN4	1003981	45550
PTO 6R230 - 6R250, forberedt til fabriksmonteret frontlift (* 21 spl., CW)	PN3	1004043	45550
Vange	.	6070184	21075
Modificeringssæt for hydr. slanger til hydr. rør på eksisterende lift	.	6030358	3735
Slangesæt for udtag i front	.	1304041	2240
Kædebeslagssæt for løfterregulering	.	1303979	3515
Frontvægtholder	.	Forhør	
7 polet stik	.	1303457	3070
Frontbetjening (NY), kun for traktorer med elektronisk CAN bus ventiler	.	1304245	3850
JOHN DEERE 6130M-6140M-6150M serie · 6 cylinder · MID FRAME · Tier 4 Interim motor			
Frontlift 6130M-6140M-6150M, med kort liftramme (SLF-R)	32	1410031	27600
Frontlift 6130M-6140M-6150M, med kort liftramme (SLF-R) (**)	50	1410017	35900
PTO 6130M-6140M, ikke forberedt for RPM PTO visning	PY2	1003418	30200
PTO 6130M-6140M, ikke forberedt for RPM PTO visning	PX4	1003719	35700
PTO 6150M, ikke forberedt for RPM PTO visning	PY2	1003431	32200
PTO 6150M, ikke forberedt for RPM PTO visning	PX4	1003556	35700
PTO 6150M-6160M, ikke forberedt for RPM PTO visning (* 21 spl., CW)	PY3	1003694	33200
PTO 6150M-6170M, forberedt til fabriksmonteret frontlift, ikke forberedt for RPM PTO visning	PJ2	1003538	32200
** Vange, tilvalg (SLF-R)	.	6070080	20905
Ombygningssæt for tilpasning til John Deere frontlæsser med fast beskyttelsesbøjle (SLF-R)	.	1303788	2170
Frontvægtholder	.	2000891	3805
Slangesæt for udtag i front	.	1303189	2240
Slangesæt for udtag i front (SLF-R)	.	1303493	2240
Kædebeslagssæt for løfterregulering, 32 kN, for kort liftramme	.	1303022	1150
Kædebeslagssæt for løfterregulering (SLF-R)	.	1303778	1150
Frontbetjening, kun for traktorer med elektronisk ventiler	.	1303610	3850
Frontbetjening, kun for traktorer med elektronisk Midmount ventiler	.	1303308	3795
7 polet stik	.	1303457	3070
Easy Float, universal sæt, en nem justerbar trykudligningssystem	.	6044002	24080

JOHN DEERE 6135M-6145M-6155M serie · 6 cylinder · MID FRAME · Tier 4 Final motor · før MY2020

Frontlift 6135M-6145M-6155M (SLF-R)	32	1410031	27600
Frontlift 6135M-6145M-6155M (SLF-R) (**)	50	1410017	35900
PTO 6135M-6145M, ikke forberedt for RPM PTO visning	PY2	1003418	30200
PTO 6135M-6145M (*)	PY2	1004232	28300
PTO 6135M-6145M, ikke forberedt for RPM PTO visning	PX4	1004088	35700
PTO 6135M-6145M (*)	PX4	Forhør	
PTO 6155M, ikke forberedt for RPM PTO visning	PY2	1004091	32200
PTO 6155M (*)	PY2	1004200	29350
PTO 6155M, ikke forberedt for RPM PTO visning	PX4	1004089	35700
PTO 6155M (*)	PX4	1004201	35700
PTO 6155M, ikke forberedt for RPM PTO visning (* 21 spl., CW)	PY3	1004090	33200
PTO 6155M (* 21 spl., CW) (*)	PY3	1004202	34100
PTO 6155M, kompatibel med fabriksmonteret frontlift, ikke forberedt for RPM PTO visning	PJ2	1004093	32200
PTO 6155M, kompatibel med fabriksmonteret frontlift	PJ2	1004231	32200
** Vange, forberedt til 1410017 (SLF-R)	.	6070080	20905
Frontvægtholder	.	2000891	3805
Slangesæt for udtag i front (SLF-R)	.	1303493	2240
Kædebeslagssæt for løfterregulering (SLF-R)	.	1303778	1150
* Bemærk: kun kompatibel med traktorer forberedt for RPM PTO visning (se JD instruktion MHM1897)	.		

JOHN DEERE 6145M-6155M serie · 6 cylinder · MID FRAME · Tier 4 Final motor · Stage 5 motor · fra MY2020

Frontlift 6145M-6155M (SLF-R)	32	1410031	27600
Frontlift 6145M-6155M (SLF-R) (**)	50	1410017	35900
PTO 6145M, ikke forberedt for RPM PTO visning	PY2	1003418	30200
PTO 6145M (*)	PY2	1004232	28300
PTO 6145M, ikke forberedt for RPM PTO visning	PX4	1004088	35700
PTO 6145M (*)	PX4	Forhør	
PTO 6155M, ikke forberedt for RPM PTO visning	PY2	1004091	32200
PTO 6155M (*)	PY2	1004200	29350
PTO 6155M, ikke forberedt for RPM PTO visning	PX4	1004089	35700
PTO 6155M (*)	PX4	1004201	35700
PTO 6155M, ikke forberedt for RPM PTO visning (* 21 SPL., CW)	PY3	1004090	33200
PTO 6155M (* 21 spl., CW) (*)	PY3	1004202	34100
PTO 6155M, kun kompatibel med fabriksmonteret frontlift, ikke forberedt for RPM PTO visning	PJ2	1004093	32200
PTO 6155M, kun kompatibel med fabriksmonteret frontlift (*)	PJ2	1004231	32200
Ombygningssæt for tilpasning til John Deere frontlæsser med fast beskyttelsesbøjle (SLF-R)	.	1303788	2170
Frontvægtholder	.	2000891	3805
Slangesæt for udtag i front (SLF-R)	.	1303493	2240
Kædebeslagssæt for løfterregulering (SLF-R)	.	1303778	1150
Fjernbetjening, kun for traktorer med elektronisk ventiler, kun kompatibel med model MY2018-2022 (MY2018-2022)	.	1303631	3850
7 polet stik	.	1303457	3070
Easy Float, universal sæt, en nem justerbar trykudligningssystem	.	Forhør	
* Bemærk: kun kompatibel for traktorer forberedt for RPM PTO visning (se JD instruktion MHM1897)	.		
** Vange, forberedt til 1410017 (SLF-R)	.	6070080	20905

JOHN DEERE 6M 145- 6M 155- 6M 165- 6M 185 · MID FRAME · Tier 4 Final motor · Stage 5 motor · fra MY2025

Frontlift 6M 145- 6M 155- 6M 165- 6M 185 (SLF-R)	32	1410031	27600
Frontlift 6M 145- 6M 155- 6M 165- 6M 185 (SLF-R) (**)	50	1410017	35900
PTO 6M 145- 6M 155- 6M 165, ikke forberedt for RPM PTO visning	PY2	1004091	32200
PTO 6M 145- 6M 155- 6M 165 (*)	PY2	1004200	29350
PTO 6M 145- 6M 155- 6M 165, ikke forberedt for RPM PTO visning	PX4	1004089	35700
PTO 6M 145- 6M 155- 6M 165 (*)	PX4	1004201	35700
PTO 6M 145- 6M 155- 6M 165, ikke forberedt for RPM PTO visning (* 21 spl, CW)	PY3	1004090	33200
PTO 6M 145- 6M 155- 6M 165 (* 21 spl., CW) (*)	PY3	1004202	34100
PTO 6M 145- 6M 155- 6M 165, kun kompatibel med fabriksmonteret frontlift, ikke forberedt for RPM PTO visning	PJ2	1004093	32200
PTO 6M 145- 6M 155- 6M 165, kun kompatibel med fabriksmonteret frontlift (*)	PJ2	1004231	32200
PTO 6M 185, ikke forberedt for RPM PTO visning	PY2	Forhør	
PTO 6M 185 (*)	PY2	1003783	30200
PTO 6M 185, ikke forberedt for RPM PTO visning	PY3	Forhør	
PTO 6M 185 (* 21 spl., CW) (*)	PY3	1003795	34100
PTO 6M 185, ikke forberedt for RPM PTO visning (* 21 spl., CW)	PX4	Forhør	
PTO 6M 185 (*)	PX4	1003784	35700
PTO 6M 185, kun kompatibel med fabriksmonteret frontlift, ikke forberedt for RPM PTO visning	PJ2	Forhør	
PTO 6M 185, kun kompatibel med fabriksmonteret frontlift (*)	PJ2	1003796	34100
Ombygningssæt for tilpasning til John Deere frontlæsser med fast beskyttelsesbøjle (SLF-R)	.	1303788	2170
Frontvægtholder	.	2000891	3805
Slangesæt for udtag i front (SLF-R)	.	1303493	2240
Kædebeslagssæt for løfterregulering (SLF-R)	.	1303778	1150
Fjernbetjening, kun for traktorer med elektronisk ventiler, kun kompatibel med model MY2018-2022 (MY2018-2022)	.	1303631	3850

7 polet stik	.	1303457	3070
Easy Float, universal sæt, en nem justerbar trykkudligningssystem	.	Forhør	
* Bemærk, kun kompatibel for traktorer forberedt for RPM PTO visning (se JD instruktion MHM1897)	.		
** Vange, forberedt til 1410017 (SLF-R)	.	6070080	20905
JOHN DEERE 6170M serie · 6 cylinder · LARGE FRAME · Tier 4 Interim motor			
Frontlift 6170M (SLF-R)	32	1410031	27600
Frontlift 6170M (SLF-R) (**)	50	1410017	35900
PTO 6170M, ikke forberedt for RPM PTO visning	PY2	1003431	32200
PTO 6170M, ikke forberedt for RPM PTO visning	PX4	1003556	35700
PTO 6170M, ikke forberedt for RPM PTO visning (* 21 spl., CW)	PY3	1003694	33200
PTO 6170M, kompatibel med fabriksmonteret frontlift ikke forberedt for RPM PTO visning	PJ2	1003538	32200
Ombygningssæt for tilpasning til John Deere frontlæsser med fast beskyttelsesbøjle (SLF-R)	.	1303788	2170
Frontvægtholder	.	2000891	3805
Slangesæt for udtag i front	.	1303189	2240
Slangesæt for udtag i front (SLF-R)	.	1303493	2240
Kædebeslagssæt for løfterregulering, 32 kN (SLF-R)	.	1303022	1150
Kædebeslagssæt for løfterregulering (SLF-R)	.	1303778	1150
Fjernbetjening, kun for traktorer med elektronisk ventiler	.	1303610	3850
Fjernbetjening, kun for traktorer med elektronisk MIDMOUNT ventiler	.	1303308	3795
7 polet stik	.	1303457	3070
Easy Float, universal sæt, en nem justerbar trykkudligningssystem	.	6044002	24080
** Vange, forberedt til 1410017 (SLF-R)	.	6070080	20905
JOHN DEERE 6175-6195M serie · 6 cylinder · LARGE FRAME · Tier 4 Final motor · før MY2020			
Frontlift 6175M-6195M (SLF-R)	32	1410031	27600
Frontlift 6175M-6195M (SLF-R) (**)	50	1410017	35900
PTO 6175M-6195M, ikke forberedt for RPM PTO visning	PY2	1004091	32200
PTO 6175M-6195M (*)	PY2	1004200	29350
PTO 6175M-6195M, ikke forberedt for RPM PTO visning	PX4	1004089	35700
PTO 6175M-6195M (*)	PX4	1004201	35700
PTO 6175M-6195M, ikke forberedt for RPM PTO visning (* 21 spl., CW)	PY3	1004090	33200
PTO 6175M-6195M (* 21 spl., CW) (*)	PY3	1004202	34100
PTO 6175M-6195M, kompatibel med fabriksmonteret frontlift ikke forberedt for RPM PTO visning	PJ2	1004093	32200
PTO 6175M-6195M, kompatibel med fabriksmonteret frontlift	PJ2	1004231	32200
Ombygningssæt for tilpasning til John Deere frontlæsser med fast beskyttelsesbøjle (SLF-R)	.	1303788	2170
Frontvægtholder	.	2000891	3805
Slangesæt for udtag i front (SLF-R)	.	1303493	2240
Kædebeslagssæt for løfterregulering (SLF-R)	.	1303778	1150
Fjernbetjening, kun for traktorer med elektronisk ventiler, kun kompatibel med model MY2018-2022 (MY2018-2022)	.	1303631	3850
7 polet stik	.	1303457	3070
Easy Float, universal sæt, en nem justerbar trykkudligningssystem	.	Forhør	
* Bemærk, kun kompatibel for traktorer forberedt til RPM PTO visning (se JD instruktion MHM1897)	.		
** Vange, forberedt til 1410017 (SLF-R)	.	6070080	20905
JOHN DEERE 6175-6195M serie · 6 cylinder · LARGE FRAME · Tier 4 Final motor og Stage 5 motor · fra MY2020			
Frontlift 6175M-6195M (SLF-R)	32	1410031	27600
Frontlift 6175M-6195M (SLF-R) (**)	50	1410017	35900
PTO 6175M-6195M, ikke forberedt for RPM PTO visning	PY2	1004091	32200
PTO 6175M-6195M (*)	PY2	1004200	29350
PTO 6175M-6195M, ikke forberedt for RPM PTO visning	PX4	1004089	35700
PTO 6175M-6195M (*)	PX4	1004201	35700
PTO 6175M-6195M, ikke forberedt for RPM PTO visning (* 21 spl., CW)	PY3	1004090	33200
PTO 6175M-6195M (* 21 spl., CW) (*)	PY3	1004202	34100
PTO 6175M-6195M, kompatibel med fabriksmonteret frontlift ikke forberedt for RPM PTO visning	PJ2	1004093	32200
PTO 6175M-6195M, kompatibel med fabriksmonteret frontlift	PJ2	1004231	32200
Ombygningssæt for tilpasning til John Deere frontlæsser med fast beskyttelsesbøjle (SLF-R)	.	1303788	2170
Frontvægtholder	.	2000891	3805
Slangesæt for udtag i front (SLF-R)	.	1303493	2240
Kædebeslagssæt for løfterregulering (SLF-R)	.	1303778	1150
Fjernbetjening, kun for traktorer med elektronisk ventiler, kun kompatibel med model MY2018-2022 (MY2018-2022)	.	1303631	3850
7 polet stik	.	1303457	3070
Easy Float, universal sæt, en nem justerbar trykkudligningssystem	.	Forhør	
* Bemærk, kun kompatibel for traktorer forberedt til RPM PTO visning (se JD instruktion MHM1897)	.		
** Vange, forberedt til 1410017 (SLF-R)	.	6070080	20905
JOHN DEERE 6M 180- 6M 200- 6M 220- 6M 240 · LARGE FRAME · Tier 4 Final motor og Stage 5 motor · fra MY2025			
Frontlift 6M 180- 6M 200- 6M 220- 6M 240 (SLF-R)	32	1410031	27600
Frontlift 6M 180- 6M 200- 6M 220- 6M 240 (SLF-R) (**)	50	1410017	35900
PTO 6M 180- 6M 200- 6M 220- 6M 240, ikke forberedt for RPM PTO visning	PY2	1004091	32200
PTO 6M 180- 6M 200- 6M 220- 6M 240 (*)	PY2	1004200	29350
PTO 6M 180- 6M 200- 6M 220- 6M 240, ikke forberedt for RPM PTO visning	PX4	1004089	35700
PTO 6M 180- 6M 200- 6M 220- 6M 240 (*)	PX4	1004201	35700
PTO 6M 180- 6M 200- 6M 220- 6M 240, ikke forberedt for RPM PTO visning (* 21 spl., CW)	PY3	1004090	33200

PTO 6M 180- 6M 200- 6M 220- 6M 240 (* 21 spl., CW) (**)	PY3	1004202	34100
PTO 6M 180- 6M 200- 6M 220- 6M 240, kompatibel med fabriksmonteret frontlift ikke forberedt for RPM PTO visning	PJ2	1004093	32200
PTO 6M 180- 6M 200- 6M 220- 6M 240, kompatibel med fabriksmonteret frontlift	PJ2	1004231	32200
Ombygningssæt for tilpasning til John Deere frontlæsser med fast beskyttelsesbøjle (SLF-R)	.	1303788	2170
Frontvægtholder	.	2000891	3805
Slangesæt for udtag i front (SLF-R)	.	1303493	2240
Kædebeslagssæt for løfteregulering (SLF-R)	.	1303778	1150
Fjernbetjening, kun for traktorer med elektronisk ventiler, kun kompatibel med model MY2025 (MY2025)	.	1304245	Forhør
7 polet stik	.	1303457	3070
* Bemærk, kun kompatibel for traktorer forberedt til RPM PTO visning (se JD instruktion MHM1897)	.		
** Vange, forberedt til 1410017 (SLF-R)	.	6070080	20905
JOHN DEERE 6M 230- 6M 250 · XTRA LARGE FRAME · Stage 5 motor			
Frontlift HD 6M 230- 6M 250 med hydr. slange	55	140216	64700
Frontlift HD 6M 230- 6M 250 med hydr. rørføring	55	1410312	66850
PTO 6M 230- 6M 250	PN4	1003981	45550
PTO 6M 230- 6M 250, kompatibel med fabriksmonteret frontlift	PN4	1003981	45550
PTO 6M 230- 6M 250, kompatibel med fabriksmonteret frontlift (* 21 spl., CW)	PN3	1004043	45550
Vange	.	6070184	Forhør
Ændringssæt til hydraulisk rørføring i stedet for hydraulisk slange	.	6030358	Forhør
Slangesæt for udtag i front	.	1304041	2240
Kædebeslagssæt for løfteregulering	.	1303979	1150
Frontvægtholder	900	2000891	3850
7 polet stik	.	1303457	3070
Fjernbetjening, (NY) kun for traktorer med CAN bus elektronisk ventiler	.	Forhør	
JOHN DEERE 7000 og 7010 serie			
Frontlift 7600-7810, også tilpasset Stoll frontlæsser	35	1401087	34650
Frontlift 7600-7810	50	1302106	39500
PTO 7600	PA4	1001961	52800
PTO 7610	PA4	1001962	36650
PTO 7710-7810 TLS, op til serienr. 35863	PB4	1001958	36650
PTO 7700-7710 - 7800-7810, op til serienr. 35863, uden TLS	PA4	1001964	36650
PTO 7700-7710 - 7800-7810, op til serienr. 35863 (* 21 spl., CW)	PA3	1002635	36650
PTO 7710-7810 TLS, fra serienr. 35863	PA4	1002012	36650
PTO 7710-7810 TLS, fra serienr. 35863 (* 21 spl., CW)	PA3	1002190	36650
Frontvægtholder	900	2000891	3850
Slangesæt for udtag i front	.	1302973	2240
Kædebeslagssæt for løfteregulering	.	1303049	1150
JOHN DEERE 7020 serie			
Frontlift 7720-7820-7920	50	1401472	45600
PTO 7720-7820	PO4	1002464	51900
PTO 7920	PO4	1002484	53400
PTO 7920 (* 21 spl., CW)	PO5	1002546	48650
Frontvægtholder	1200	2005079	4200
Kædebeslagssæt for løfteregulering	.	1303055	1150
Slangesæt for udtag i front	.	1303059	2240
JOHN DEERE 7030 serie			
Frontlift 7730-7830-7930 (Waterloo)	28	1401685	41250
Frontlift 7430-7530, med kort liftramme (SLF-R), forberedt til PY og PX PTO	32	1410031	27600
Frontlift 7430-7530, med kort liftramme (SLF), forberedt til PY og PX PTO	50	1401887	36300
Frontlift 7730-7830-7930	50	1401686	42800
PTO 7430-7530, passer til 1401355 og 1401339	PA4	1002913	Forhør
PTO 7430-7530 (****)	PY2	1002978	32200
PTO 7430-7530 (****)	PX4	1003021	36250
PTO 7730-7830-7930	PO4	1002759	49250
PTO 7730-7830-7930 (* 21 spl., CW)	PO5	1002815	56450
Vange 7430-7530, forberedt til 1401887	.	1303246	19180
Ombygningssæt for tilpasning til John Deere frontlæsser (SLF-R)	.	1303788	2170
Frontvægtholder, 7430-7530	900	2000891	3850
Frontvægtholder, 7730-7830-7930	1200	2005079	4200
Slangesæt for udtag i front, 7430-7530, også for frontlift med kort liftramme (SLF), 32 kN	.	1303189	2240
Slangesæt for udtag i front, for frontlift med kort liftramme (SLF-R)	.	1303493	2240
Slangesæt for udtag i front, 7430-7530, for frontlift med kort liftramme (SLF), 50 kN	.	1303376	2240
Slangesæt for udtag i front, 7730-7830-7930	.	1303059	2240
Frontbetjening, 7430-7530, "Premium Plus"	.	1303610	3850
Frontbetjening, 7430-7530, kun for traktorer med elektronisk "Midmount" ventiler	.	1303308	3795
Frontbetjening (NY), kun for traktorer med CAN bus elektronisk ventiler også "Midmount" "Premium Plus"	.	1303610	3850
Frontbetjening, 7730-7830-7930, kun for traktorer med elektronisk ventiler	.	1303350	3705
Kædebeslagssæt for løfteregulering	.	1303102	1150
Kædebeslagssæt for løfteregulering	.	1303023	1150

Kædebeslagssæt for løfteregulering, for frontlift med kort liftramme (SLF), 32 kN	.	1303022	1150
Kædebeslagssæt for løfteregulering, for frontlift med kort liftramme (SLF-R)	.	1303778	1150
Kædebeslagssæt for løfteregulering, for frontlift med kort liftramme (SLF), 50 kN	.	1303372	1150
EFC Mobile (kun til traktorer med elektronisk udtagsventiler og canbus	.	1303814	17710
Option: Trykkontrol: Tryk (EFC PRO Mobile), til frontlifte optil 4 tons, kun i kombination med EFC Mobile	.	1303758	9935
Option: Trykkontrol: Tryk (EFC PRO mobile), til frontlifte større end 4 tons, kun i kombination med EFC Mobile	.	1303760	9935
Option: Trykkontrol: Flow (EFC PRO Mobile PLUS), til frontlifte optil 4 tons, kun i kombination med EFC Mobile og EFC PRO Mobile	.	1303759	5690
Option: Trykkontrol: Flow (EFC PRO Mobile PLUS), til frontlifte større end 4 tons, kun i kombination med EFC Mobile og EFC PRO Mobile	.	1303761	5690
Rotationkontrol (kugle) "joystick" option til EFC	.	1303757	4650
Andre PTO'er kan leveres, forhør og oplys venligst serienr. på frontlift			
*** Forberedt til frontlifte med kort liftramme (SLF og SLF-R)			
JOHN DEERE 7R serie · Tier 4 motor			
Frontlift 7200R-7215R-7230R-7260R-7280R, med støttevange, ikke forberedt til PTO og original John Deere H480 frontlæsser	50	1401987	43950
Frontlift 7200R-7215R-7230R-7260R-7280R, med støttevange, tilpasset John Deere H480 frontlæsser	50	1401942	57550
PTO 7200R-7215R	PO4	1003299	48650
PTO 7200R-7215R (* 21 spl.)	PO4	1004096	47550
PTO 7230R-7260R-7280R	PO4	1003232	47550
PTO 7230R-7260R-7280R (* 21 spl., CW)	PO5	1003255	56450
PTO 7230R-7260R-7280R, forberedt til fabriksmonteret frontlifte	P14	1003298	48650
PTO 7200R-7215R, forberedt til fabriksmonteret frontlifte	P14	1003772	49250
PTO 7230R-7260R-7280R, forberedt til fabriksmonteret frontlifte (* CW, 21 spl.)	P13	1003620	50050
Frontvægtholder	1200	2011684	6850
Frontvægtholder, til ikke forberedte originalmonteret frontlifte	1200	2005079	4200
Slangesæt for udtag i front	.	1303469	2240
Kædebeslagssæt for løfteregulering	.	1303054	1150
Frontbetjening, kun for traktorer med elektronisk ventiler	.	1303350	3705
Frontbetjening NY, kun for traktorer med elektronisk CAN bus ventiler	.	1303613	3850
7 polet stik	.	1303457	3070
JOHN DEERE 7R serie · Tier 4 Final motor			
Frontlift 7210R-7230R-7250R-7270R-7290R-7310R, med støttevange, ikke forberedt til PTO og ikke frontlift forberedte traktorer	50	1401987	43950
Frontlift 7210R-7230R-7250R-7270R-7290R-7310R, med støttevange	50	1401942	57550
PTO 7210R-7230R-7250R-7270R-7290R-7310R	PO4	1003656	47550
PTO 7210R-7230R-7250R-7270R-7290R-7310R (* 21 spl.)	PO4	1004077	51900
PTO 7210R-7230R-7250R-7270R-7290R-7310R (* CW, 21 spl.)	PO5	1003702	47550
PTO 7210R-7230R-7250R-7270R-7290R-7310R, forberedt til fabriksmonteret frontlift	P14	1003631	48200
PTO 7210R-7230R-7250R-7270R-7290R-7310R, forberedt til fabriksmonteret frontlift (* CW, 21 spl.)	P13	1003707	48200
Frontvægtholder	1200	2011684	6850
Frontvægtholder, til ikke forberedte originalmonteret frontlifte	1200	2005079	4200
Slangesæt for udtag i front	.	1303469	2240
Kædebeslagssæt for løfteregulering	.	1303054	1150
Frontbetjening NY, kun for traktorer med elektronisk CAN bus ventiler	.	1303613	3850
Frontbetjening NY, kun for traktorer med elektronisk Can bus "Midmount" ventiler	.	1303615	3850
7 polet stik	.	1303457	3070
JOHN DEERE 7R serie · Stage 5 motor			
Frontlift 7R 250R-7R 270-7R 290-7R 310-7R 330-7R 350, før serienr. 135001, m. støttevange, ikke forberedt til PTO og ikke frontlift forberedte traktorer	50	1401987	43950
Frontlift 7R 250R-7R 270-7R 290-7R 310-7R 330-7R 350, før serienr. 135001, med støttevange	50	1401942	57550
Frontlift 7R 250R-7R 270-7R 290-7R 310-7R 330-7R 350, fra serienr. 135001, m. støttevange, ikke forberedt til PTO og ikke frontlift forberedte traktorer	50	1410335	43950
Frontlift 7R 250R-7R 270-7R 290-7R 310-7R 330-7R 350, fra serienr. 135001, med støttevange	50	1410334	57550
PTO 7R 250R-7R 270-7R 290-7R 310-7R 330-7R 350	PO4	1003656	47550
PTO 7R 250R-7R 270-7R 290-7R 310-7R 330-7R 350 (* 21 spl.)	PO4	1004077	51900
PTO 7R 250R-7R 270-7R 290-7R 310-7R 330-7R 350 (* CW, 21 spl.)	PO5	1003702	47550
PTO 7R 250R-7R 270-7R 290-7R 310-7R 330-7R 350, forberedt til fabriksmonteret frontlift	P14	1003631	48200
PTO 7R 250R-7R 270-7R 290-7R 310-7R 330-7R 350, forberedt til fabriksmonteret frontlift (* CW, 21 spl.)	P13	1003707	48200
Frontvægtholder	1200	2011684	6850
Frontvægtholder, til ikke forberedte originalmonteret frontlifte	1200	2005079	4200
Slangesæt for udtag i front, før serienr. 135001	.	1303469	2240
Slangesæt for udtag i front, fra serienr. 135001	.	1304346	2240
Kædebeslagssæt for løfteregulering	.	1303054	1150
Frontbetjening NY, kun for traktorer med elektronisk CAN bus ventiler, før serienr. 135001	.	1303613	3850
Frontbetjening NY, kun for traktorer med elektronisk Can bus "Midmount" ventiler, før serienr. 135001	.	1303615	3850
Frontbetjening NY, kun for traktorer med elektronisk CAN bus ventiler, fra serienr. 135001	.	1304350	3850
Frontbetjening NY, kun for traktorer med elektronisk Can bus "Midmount" ventiler, fra serienr. 135001	.	Forhør	
7 polet stik	.	1303457	3070
JOHN DEERE 8000-8010 serie			
Frontlift 8000-8510, med støttevange, ikke "bælte" modeller	50	1302095	51700
Frontvægtholder	1200	2005079	4200
Slangesæt for udtag i front	.	1303008	2240
Kædebeslagssæt for løfteregulering	.	1303022	1150

JOHN DEERE 8020 serie			
Frontlift 8020-8520, med ILS	50	1401088	45000
Frontlift 8020-8520, uden ILS, med støttevange	50	1401127	53100
Frontvægtholder	1200	2005079	4200
Slangesæt for udtag i front	.	1303008	2240
Kædebeslagssæt for løfteregulering	.	1303023	1150
JOHN DEERE 8030 serie · ikke "bælte" version			
Frontlift 8030-8530, med ILS	50	1401625	50850
Frontvægtholder	1200	2005079	4200
Slangesæt for udtag i front	.	1303153	2240
Kædebeslagssæt for løfteregulering	.	1303023	1150
Frontbetjening, 8030-8530, kun for traktorer med elektronisk ventiler	.	1303350	3705
JOHN DEERE 8000 R serie · Tier 3 motor			
Frontlift 8245R-8270R-8295R-8320R-8345R, med ILS	50	1401625	50850
Frontlift 8245R-8270R-8295R-8320R-8345R, "bælte" version	50	1401877	48900
Frontvægtholder	1200	2005079	4200
Slangesæt for udtag i front	.	1303153	2240
Kædebeslagssæt for løfteregulering	.	1303023	1150
Frontbetjening NY, 8245R-8270R-8295R-8320R-8345R, kun for traktorer med elektronisk CAN bus ventiler	.	1303613	3705
JOHN DEERE 8000 R serie · Tier 4 motor			
Frontlift 8235R-8260R-8285R-8310R-8335R-8360R, med ILS	50	1401992	47100
Frontlift 8235R-8260R-8285R-8310R-8335R-8360R, med ILS	55	1401934	56050
Frontlift 8235R-8260R-8285R-8310R-8335R-8360R, uden ILS, forberedt til 1300 og 1500 serie MFWD foraksel, med støttevange	55	1401944	63150
Frontvægtholder	1200	2005079	4200
Slangesæt for udtag i front	.	1303153	2240
Kædebeslagssæt for løfteregulering	.	1303023	1150
Frontbetjening NY, kun for traktorer med elektronisk CAN bus ventiler	.	1303613	3705
JOHN DEERE 8000 R serie · Tier 4 Final motor			
Frontlift 8245R-8270R-8295R-8320R-8345R-8370R-8400R, med ILS	50	1401992	47100
Frontlift 8245R-8270R-8295R-8320R-8345R-8370R, med ILS	55	1401934	56050
Frontlift 8245R-8270R-8295R-8320R-8345R-8370R, uden ILS, forberedt til 1300 og 1500 serie MFWD foraksel, med støttevange	55	1401944	63150
Frontvægtholder	1200	2005079	4200
Slangesæt for udtag i front	.	1303153	2240
Kædebeslagssæt for løfteregulering	.	1303023	1150
Frontbetjening NY, kun for traktorer med elektronisk CAN bus ventiler	.	1303613	3705
JOHN DEERE 8000 R serie · Stage 5 motor			
Frontlift 8R 280- 8R 310- 8R 340- 8R 370- 8R 410, med ILS, før serienr. 240001	50	1410263	50850
Frontlift 8R 280- 8R 310- 8R 340- 8R 370- 8R 410, med ILS, før serienr. 240001	60	1410262	62350
Frontlift 8R 280- 8R 310- 8R 340- 8R 370- 8R 410, med ILS, fra serienr. 240001	50	1410332	50850
Frontlift 8R 280- 8R 310- 8R 340- 8R 370- 8R 410, med ILS, fra serienr. 240001	60	1410333	62350
Frontvægtholder	1200	1304153	5700
Slangesæt for udtag i front	.	1304152	2305
Frontbetjening NY, kun for traktorer med elektronisk CAN bus ventiler, før serienr. 240001	.	1303613	3850
Frontbetjening NY, kun for traktorer med elektronisk CAN bus ventiler, fra serienr. 240001	.	1304350	3850
JOHN DEERE 8RX 310- 8RX 340- 8RX 340- 8RX 370- 8RX 410 serie · Stage 5 motor			
Frontlift 8RX 310- 8RX 340- 8RX 340- 8RX 370- 8RX 410, med ILS, før serienr. 808001	50	1410290	52400
Frontlift 8RX 310- 8RX 340- 8RX 340- 8RX 370- 8RX 410, med ILS, fra serienr. 808001	50	1410336	56850
Frontvægtholder	1200	1304153	5700
Slangesæt for udtag i front	.	1304152	2305
Frontbetjening NY, kun for traktorer med elektronisk CAN bus ventiler, før serienr. 808001	.	1303613	3850
Frontbetjening NY, kun for traktorer med elektronisk CAN bus ventiler, fra serienr. 808001	.	1304350	3850
KIOTI			
Frontlift CX2410M- CX2510H- CX2510CH, Cat. I (*)	6	1404601	20900
* Vange CX2510H- CV2510CH	.	6070214	6265
Slangesæt for udtag i front	.	1304313	2240
KIOTI CK series			
Frontlift CK 30-35, Cat. I	8	1404054	17250
PTO CK 30-35	PK2	1003175	30200
PTO CK 30-35, (* 540 omdr.,CW)	PK3	1003225	30200
KIOTI CK-10 series			
Frontlift CK 3510-3510 HST -4010-4010 HST, inkl. vange, Cat. I	8	1404553	21450
PTO CK 3510-3510 HST -4010-4010 HST (*)	PK2	1003743	25500
PTO CK 3510-3510 HST -4010-4010 HST (*)	PK3	1004120	28300
Slangesæt for udtag i front	.	1303735	2240
* Bemærk: Motor type 3B183LWM-E (1) eller 3B183LWH-E (1), bestil også varenr. 1303981	.	1303981	3590
KIOTI CK-30 series			

Frontlift CK 2630-3530-4030-5030 HST, inkl. vange, Cat. I	8	1404553	21450
PTO CK 2630 HST	PK2	1004163	23450
PTO CK 3530-4030-5030 HST	PK3	1004164	27250
Slangesæt for udtag i front	.	1303735	2240
KIOTI DK (N) serie - Tier 3 motor			
Frontlift DK 4510(N)-4510(N) HS-5010(N)-5010(N) HS, Cat. I	10	1404550	22000
PTO DK 4510(N)-4510(N) HS-5010(N)-5010(N) HS (* CCW) (*)	PK2	1003736	27250
Ramme for Cat. I liftarme HD	.	1303348	1245
Slangesæt for udtag i front	.	1303730	2240
* Bemærk: Motortype 4B243LWL-E (1), bestil også varenr. 2020930	.	2020390	1840
KIOTI DK (N) serie - Tier 4 motor			
Frontlift DK 5510(N)-5510(N) HS, Cat. I	10	1404550	22000
PTO DK 5510(N)-5510(N) HS (* CCW)	PK2	1303737	27250
Ramme for Cat. I liftarme HD	.	1303348	1245
Slangesæt for udtag i front	.	1303730	2240
KIOTI DK serie - Tier 4 motor			
Frontlift DK 6010 HST, Cat. I	10	1404587	23600
PTO DK 6610 HST, (* CCW)	PK2	1004083	27250
Ramme for Cat. I liftarme HD	.	1303348	1245
Slangesæt for udtag i front	.	1304077	2240
KIOTI DK serie - Stage 5 motor			
Frontlift DK 4520 H (CH) - 6020 H (CH), Cat. I	10	1404587	23600
PTO DK 4520 H (CH)- 6610 H (CH), (* CCW)	PK2	1004083	27250
Ramme for Cat. I liftarme HD	.	1303348	1245
Slangesæt for udtag i front	.	1304077	2240
KIOTI RX serie			
Frontlift RX 6020-6620-7320-7330	13	1410059	32600
Frontlift RX 6620-7320, tilpasset Kioti KL7320 frontlæsser	13	1410079	32600
Frontlift RX 6020-6620-7320, Midmount version	13	1410081	32600
Frontlift RX 6620-7320-7330, Midmount version, tilpasset Kioti KL7320 frontlæsser	13	1410080	32600
PTO RX 6020-6620-7320-7330	QH2	1003511	36250
Slangesæt for udtag i front	.	1303561	2240
Kædebeslagssæt for løfterregulering	.	1303197	1150
KIOTI RX 40 serie - Cat. II snaplås			
Frontlift RX 7040-8040	13	1410337	35900
PTO RX 7040-8040	RQ2	1004337	36250
Slangesæt for udtag i front	.	1304352	2240
Kædebeslagssæt for løfterregulering	.	1303964	1150
KIOTI PX serie			
Frontlift PX 9020	22	1410074	35200
PTO PX 9020	QH2	1003562	34650
Frontvægtholder	900	2010308	4000
Slangesæt for udtag i front	.	1303060	2240
Kædebeslagssæt for løfterregulering	.	1303532	1150
KIOTI PX serie - Tier 4 Final motor			
Frontlift PX 9530PC - PX1053PC - PX1153PC	22	1410171	34650
PTO PX 9530PC - PX1053PC - PX1153PC	QH2	1003873	34650
Frontvægtholder	900	2010308	4000
Slangesæt for udtag i front	.	1303893	2240
Kædebeslagssæt for løfterregulering	.	1303532	1150
KIOTI HX-01 serie - Stage 5 motor - Cat. II snaplås			
Frontlift HX 9010PC- 1001PC- 1201PC/ATC- 1301ATC	22	1410286	39050
PTO HX 9010PC- 1001PC- 1201PC/ATC- 1301ATC	QH2	1004191	34650
Frontvægtholder	900	2010308	4000
Slangesæt for udtag i front	.	1304129	2240
Kædebeslagssæt for løfterregulering	.	1303964	1150
KIOTI HX-02 serie - Stage 5 motor - Cat. II snaplås			
Frontlift HX 1302-1402	22	1410286	39050
Frontlift HX 1302-1402, tilpasset Kioti KL1401 frontlæsser	22	1410349	39050
PTO HX 1302-1402	QH2	1004191	34650
Frontvægtholder	900	2010308	4000
Slangesæt for udtag i front	.	1304129	2240
Kædebeslagssæt for løfterregulering	.	1303964	1150
KUBOTA			
KUBOTA STW serie			
Frontlift STW-34-37-40, Cat. I (*)	8	1404546	20400
PTO STW-34-37-40, Cat. I	PK2	1003757	23450

Vange	.	6070109	2595
Monteringsbeslag for MID monteret klipper	.	1303686	1830
Ramme for Cat. I liftarme HD	.	1303348	1165
Slangesæt for udtag i front	.	1303678	2240
* Bemærk: hvis traktoren har MID monteret klipper, bestil også varenr 1303686			
KUBOTA ST serie			
Frontlift ST-341-371-401 Cat. 1 (*)	8	1404546	20400
PTO ST-341-371-401 Cat. 1	PK2	1004173	23450
Vange	.	6070109	2595
Monteringsbeslag for MID monteret klipper	.	1303686	1830
Ramme for Cat. I liftarme HD	.	1303348	1245
Slangesæt for udtag i front	.	1303678	2240
* Bemærk: hvis traktoren har MID monteret klipper, bestil også varenr 1303686			
KUBOTA L40 serie			
Frontlift L3240-4740, Cat. 0	10	1404510	22450
Frontlift L5040-5240-5740, Cat. 0	10	1404511	22000
PTO L3240-4740	PW4	1003553	31100
PTO L5040-5240-5740 (* CCW)	PW4	1002907	31100
PTO L5040-5240-5740 (* CW)	PW3	1002910	29350
Traktorside, Cat. 0	.	1303250	2280
Traktorside, Cat. 0 - Cat. I	.	1303255	6280
Adaptorsæt HD, Cat. 0 til Cat. I	.	1303291	4825
Vange L3240-3540	.	1303235	2430
Vange L3940-4720	.	1303231	2430
Vange L5040-5240-5740	.	1303232	2430
KUBOTA L1 serie - Stage 5 motor			
Frontlift L1452-1522-1552, Cat. 1, tilpasset Kubota OEM LA714 C / LA854 EC / LA1054 EC frontlæsser (*)	10	1404594	21450
PTO L1452-1522-1552	PW4	1004159	33200
PTO L1452-1522-1552 (* 2000 omdr., CW)	PW3	1004315	38850
PTO L1452-1522-1552, kompatibel md original fabriksmonteret frontlift (* 2000 omdr., CW)	PW3	1004315	38850
Slangesæt for udtag i front	.	1304198	2240
* Bemærk: MIDMOUNT version => bestil 6030446	.	6030446	950
KUBOTA L2 serie - Stage 5 motor			
Frontlift L2372-2452-2522-2552-2622, Cat. 1, tilpasset Kubota OEM LA714 C / LA854 EC / LA1054 EC frontlæsser (*)	10	1404594	21450
PTO L2372-2452-2522-2552-2622	PW4	1004159	33200
PTO L2372-2452-2522-2552-2622 (* 2000 omdr., CW)	PW3	1004315	38850
PTO L2372-2452-2522-2552-2622, kompatibel md original fabriksmonteret frontlift (* 2000 omdr., CW)	PW3	1004315	38850
Slangesæt for udtag i front	.	1304198	2240
* Bemærk: MIDMOUNT version => bestil 6030446	.	6030446	950
KUBOTA L60 serie			
Frontlift L5060-L5460-L6060, Cat. I	10	1404560	21450
PTO L5060-L5460-L6060, (* 540 omdr., CW)	QH3	1003874	38250
Slangesæt for udtag i front	.	1303895	2240
KUBOTA M6040-M7040 Narrow DTN - Cat. II snaplås			
Frontlift M6040-M7040 Narrow, efter serienr. 81.....	13	1401911	29650
PTO M6040-M7040 Narrow	PK2	1003019	28300
Frontvægtholder	.	2004579	3160
Slangesæt for udtag i front, optil serienr. 81.....	.	1303184	2240
Slangesæt for udtag i front, efter serienr. 81.....	.	1303406	2240
Kædebeslagssæt for løfterregulering	.	1303102	1150
KUBOTA M6060-M7060 DTHQ - Cat. II snaplås			
Frontlift M6060-M7060	18	1410067	37900
PTO M6060-M7060	PA2	1003543	32200
Vange	.	6070082	2875
Frontvægtholder	900	2004579	3150
Slangesæt for udtag i front	.	1303406	2240
Kædebeslagssæt for løfterregulering	.	1303102	1150
KUBOTA M4002 serie DTH/DTHQ - Tier 4 - Cat. II snaplås			
Frontlift M4062-M4072, tilpasset Ålb, Mailleux frontlæsser	18	1410242	29650
PTO M4062-M4072	QH2	1004085	28300
Vange	.	6070190	8520
Frontvægtholder	900	2004579	3150
Slangesæt for udtag i front	.	1304080	2240
Kædebeslagssæt for løfterregulering	.	1303964	1150
KUBOTA M4003 serie DTH/DTHQ - Stage 5 - Cat. II snaplås			
Frontlift M4-063-M4-073	18	1410242	29650
PTO M4-063-M4-073	QH2	1004085	28300
Vange	.	6070190	8520

Frontvægtholder	900	2004579	3150
Slangesæt for udtag i front	.	1304080	2240
Kædebeslagssæt for løfteregulering	.	1303964	1150
KUBOTA M8540-M9540 DTH/DTHQ/LP · Cat. II snaplås			
Frontlift M8540-M9540, efter serienr. 81.....	22	1401915	39050
PTO M8540-M9540	PA2	1002948	32200
Frontvægtholder	900	2004579	3150
Slangesæt for udtag i front, optil serienr. 81.....	.	1303184	2240
Slangesæt for udtag i front, efter serienr. 81.....	.	1303406	2240
Kædebeslagssæt for løfteregulering	.	1303102	1150
KUBOTA M8540 DTN/DTHQ Narrow · Cat. II snaplås			
Kubota M8540 Narrow, efter serienr. 81.....	13	1401910	26650
PTO M8540 Narrow, DTNQ	PA2	1002959	29350
Frontvægtholder	900	2004579	3150
Slangesæt for udtag i front, optil serienr. 81.....	.	1303184	2240
Slangesæt for udtag i front, efter serienr. 81.....	.	1303406	2240
Kædebeslagssæt for løfteregulering	.	1303197	1150
KUBOTA M5091N-M5111N DTNQ/DTN · Tier 4B interim motor · Cat. II snaplås			
Frontlift M5091N-M5111N	13	1410173	31650
PTO M5091N-M5111N	QH2	1003887	28300
PTO M5091N-M5111N (*540 omdr., CW)	QH3	1003878	34100
Frontvægtholder	900	2004579	3150
Slangesæt for udtag i front	.	1303905	2240
Kædebeslagssæt for løfteregulering	.	1303197	1150
KUBOTA M5071N-M5091N-M5101N DTNQ/DTN · Tier 4A interim motor · Cat. II snaplås			
Frontlift M5071N-M5091N-M5101N	13	1410209	32600
PTO M5071N-M5091N-M5101N (*)	QH2	1004028	24500
PTO M5071N-M5091N-M5101N (* 540 omdr., CW)	QH3	1004034	34100
Frontvægtholder	900	2004579	3150
Slangesæt for udtag i front	.	1304022	2240
Kædebeslagssæt for løfteregulering	.	1303197	1150
* Bemærk: når der kræves motorkraft > 60 kW => bestil Zuidberg oliekoeler kit 1304021	.	1304021	2800
KUBOTA M5-072N-M5-082N-M5-092N-M5-102N-M5-112N DTNQ/DTN · Stage 5 motor · Cat. II snaplås			
Frontlift M5-072N	13	Forhør	
Frontlift M5-082N-M5-092N-M5-102N-M5-112N	13	1410297	34650
PTO M5-072N (*)	QH2	Forhør	
PTO M5-082N-M5-092N-M5-102N-M5-112N (*)	QH2	1004290	26300
PTO M5-082N-M5-092N-M5-102N-M5-112N (540 omdr., CW)	QH3	1004306	36650
Vange kun forberedt for uden affjedret foraksel	.	6070212	6715
Frontvægtholder	900	2004579	3150
Slangesæt for udtag i front	.	1304299	2240
Kædebeslagssæt for løfteregulering	.	1303197	1150
* Bemærk: når der kræves motorkraft > 60 kW => bestil Zuidberg oliekoeler kit 1304298	.	1304298	4455
KUBOTA M8560-M9960 DTN/DTHQ DTH/DTHQ/LP · Cat. II snaplås			
Frontlift M8560-M9960, tilpasset Ålø Q240P frontlæsser	22	1410011	40100
PTO M8560-M9960	PA2	1003389	32200
Vange	.	6070066	4400
Frontvægtholder	900	2004579	3150
Slangesæt for udtag i front	.	1303406	2240
Kædebeslagssæt for løfteregulering	.	1303102	1150
KUBOTA M5-091 M5-111 · Tier 4 Final engine · Cat. II snaplås			
Frontlift M5-091 - M5-111, tilpasset Ålø Q3S og Q3M med forlænget beslag på læsser, Q3L frontlæsser	22	1410249	36300
PTO M5-091 - M5-111	RQ2	1004108	31100
Forstærkningskit til traktorens motor	.	1304104	4390
Frontvægtholder	900	2004579	3150
Slangesæt for udtag i front	.	1303406	2240
Kædebeslagssæt for løfteregulering	.	1306964	1150
KUBOTA M100GX-M110GX · Tier 4 Interim motor			
Frontlift M100GX-M110GX	28	1410002	35200
PTO M100GX-M110GX	PA2	1003382	26300
Forstærkningskit til traktorens motor	.	6070065	7145
Frontvægtholder	900	2004579	3150
Slangesæt for udtag i front	.	1303499	2240
Kædebeslagssæt for løfteregulering	.	1303484	1150
KUBOTA M100GX-II-M110GX-II · Tier 4 Interim motor			
Frontlift M100GX-II-M110GX-II	28	1410002	35200
PTO M100GX-II-M110GX-II	PA2	1003382	26300
Forstærkningskit til traktorens motor	.	6070065	7145

Frontvægtholder	900	2004579	3150
Slangesæt for udtag i front	.	1303499	2240
Kædebeslagssæt for løfteregulering	.	1303484	1150
KUBOTA M95GX-IV-M105GX-IV · Tier 4 Final motor · Cat. II snaplås			
Frontlift M95GX-IV-M105GX-IV, med affjedret foraksel	28	1410240	39050
Frontlift M95GX-IV-M105GX-IV, uden affjedret foraksel	28	Forhør	
PTO M95GX-IV-M105GX-IV, med affjedret foraksel	PA2	1004084	29350
PTO M95GX-IV-M105GX-IV, uden affjedret foraksel	PA2	Forhør	
Frontvægtholder	900	2004579	3150
Slangesæt for udtag i front	.	1303499	2240
Kædebeslagssæt for løfteregulering	.	1303484	1150
KUBOTA M6101-M6111 (USA) · Tier 4 Final motor · Cat. II snaplås			
Frontlift M6101-M6111, tilpasset Ålø M46 og M47 frontlæsser	28	1410002	35200
PTO M6101-M6111	PA2	1003382	26300
Forstærkningskit til traktorens motor	.	6070065	7145
Frontvægtholder	900	2004579	3150
Slangesæt for udtag i front	.	1303499	2240
Kædebeslagssæt for løfteregulering	.	1303484	1150
KUBOTA M6-122- M6-132- M6-142 · Stage 5 motor			
Frontlift M6-122- M6-132- M6-142 (*)	35	1410285	51700
PTO M6-122- M6-132- M6-142	RQ2	1004189	35700
Frontvægtholder	900	2004579	3150
Slangesæt for udtag i front	.	1304242	2240
Kædebeslagssæt for løfteregulering	.	1304243	5500
* Vange	.	6070208	10115
KUBOTA M126GX-M135GX			
Frontlift M126GX-M135GX, forberedt til PA2 (**)	22	1410008	30750
Frontlift M126GX-M135GX, forberedt til PA3/PA4 (USA) (**)	22	1410077	34650
Frontlift M126GX-M135GX, forberedt til PA3/PA4 (USA) (*)	35	1410006	52400
PTO M126GX-M135GX	PA2	1003411	29350
PTO M126GX-M135GX (* 21 spl., CW)	PA3	1003427	34100
Frontvægtholder	900	2004579	3150
Slangesæt for udtag i front	.	1303407	2240
Kædebeslagssæt for løfteregulering	.	1303484	1150
* Vange	.	1303491	5905
** Vange	.	6070085	14095
KUBOTA M128GX-II-M135GX-II			
Frontlift M128GX-II-M135GX-II, forberedt til PA2 (**)	22	1410008	30750
Frontlift M128GX-II-M135GX-II, forberedt til PA3/PA4 (USA) (**)	22	1410077	34650
Frontlift M128GX-II-M135GX-II, forberedt til PA3/PA4 (USA) (*)	35	1410006	52400
PTO M128GX-II-M135GX-II	PA2	1003411	29350
PTO M128GX-II-M135GX-II (* 21 spl., CW)	PA3	1003427	34100
Frontvægtholder	900	2004579	3150
Slangesæt for udtag i front	.	1303407	2240
Kædebeslagssæt for løfteregulering	.	1303484	1150
* Vange	.	1303491	5905
** Vange	.	6070085	14095
KUBOTA M115GX-III-M125GX-III-M135GX-III			
Frontlift M115GX-III-M125GX-III-M135GX-III, forberedt til PA2 (**)	22	1410008	30750
PTO M115GX-III-M125GX-III-M135GX-III	PA2	1003411	29350
Frontvægtholder	900	2004579	3150
Slangesæt for udtag i front	.	1303407	2240
Kædebeslagssæt for løfteregulering	.	1303484	1150
* Vange	.	1303491	5905
** Vange	.	Forhør	
KUBOTA M7131-M7151-M7151-M7171			
Frontlift M7131-M7151-M7171, tilpasset Kubota LM2605 frontlæsser (*)	40	1410126	31650
PTO M7131-M7151-M7171, Ambition/Activ (**) (****)	PA4	1003685	35250
PTO M7131-M7151-M7171, Ambition/Activ (* CW, 21 spl.) (****) (****)	PA3	1003798	35700
PTO M7131-M7151-M7171, tilpasset fabriksmonteret frontlift, Ambition/Activ (**) (****)	PA4	1003779	34650
PTO M7131-M7151-M7171, tilpasset fabriksmonteret frontlift, Ambition/Activ (* CW, 21 spl.) (**) (****)	PA3	1003799	35250
Frontvægtholder	900	2019235	3900
Slangesæt for udtag i front	.	1303793	2240
Kædebeslagssæt for løfteregulering	.	1303688	1150
Kædebeslagssæt for løfteregulering, tilpasset fabriksmonteret (original Zuidberg) frontlift	.	1303823	1150
Frontbetjening (NY), kun til traktorer med elektroniske CAN bus ventiler	.	1303790	3850
* Vange M7131-M7151-M7171 med K-VT transmission (**)	.	6070134	8050
* Vange M7131-M7151-M7171 med Powershift transmission (**)	.	6070133	8490

** Ombygningssæt tilpasset vange for original frontlift	.	1303902	1460
*** Bemærk: vil man bruge traktorens software, bestilles hos Kubota sæt nr. 3J029-13010 og ombygningssæt 1303910 hos Zuidberg	.		
**** Bemærk: Ved Acces modeller og uden brug af traktoren software, bestil varenr. 1303929	.		
KUBOTA M7002 serie			
Frontlift M7132-M7152-M7172, tilpasset Kubota LM 2605 frontlæsser (*)	40	1410126	31650
PTO M7132-M7152-M7172, Ambition/Activ (***) (****)	PA4	1003685	35250
PTO M7132-M7152-M7172, Ambition/Activ (* 21spl., CW) (***) (****)	PA3	1003798	35700
PTO M7132-M7152-M7172, tilpasset fabriksmonteret frontlift, Ambition/Activ (***) (****)	PA4	1003779	34650
PTO M7132-M7152-M7172, tilpasset fabriksmonteret frontlift, Ambition/Activ (* CW, 21 spl.) (***) (****)	PA3	1003799	35250
Frontvægtholder	900	2019235	3900
Slangesæt for udtag i front	.	1303793	2240
Kædebeslagssæt for løfterregulering	.	1303688	1150
Kædebeslagssæt for løfterregulering, tilpasset fabriksmonteret (original Zuidberg) frontlift	.	1303823	1150
Frontbetjening (NY), kun til traktorer med elektroniske CAN bus ventiler	.	1303790	3850
* Vange M7132-M7152-M7172 med K-VT transmission (**)	.	6070134	8050
* Vange M7132-M7152-M7172 med Powershift transmission (**)	.	6070133	8490
** Ombygningssæt tilpasset vange for original frontlift	.	1303902	1460
*** Bemærk: vil man bruge traktorens software, bestilles hos Kubota sæt nr. 3J029-13010 og ombygningssæt 1303910 hos Zuidberg	.		
**** Bemærk: Ved Acces modeller og uden brug af traktoren software, bestil varenr. 1303929	.		
KUBOTA M7003 serie			
Frontlift M7133-M7153-M7173 (*)	40	1410126	31650
PTO M7133-M7153-M7173, Ambition/Activ (***) (****)	PA4	1003685	35250
PTO M7133-M7153-M7173, Ambition/Activ (* 21spl., CW) (***) (****)	PA3	1003798	35700
PTO M7133-M7153-M7173, tilpasset fabriksmonteret frontlift, Ambition/Activ (***) (****)	PA4	1003779	34650
PTO M7133-M7153-M7173, tilpasset fabriksmonteret frontlift, Ambition/Activ (* CW, 21 spl.) (***) (****)	PA3	1003799	35250
Frontvægtholder	900	2019235	3900
Slangesæt for udtag i front	.	1303793	2240
Kædebeslagssæt for løfterregulering	.	1303688	1150
Kædebeslagssæt for løfterregulering, tilpasset fabriksmonteret (original Zuidberg) frontlift	.	1303823	1150
Frontbetjening (NY), kun til traktorer med elektroniske CAN bus ventiler	.	1303790	3850
* Vange M7133-M7153-M7173 med K-VT transmission (**)	.	6070134	8050
* Vange M7133-M7153-M7173 med Powershift transmission (**)	.	6070133	8490
** Ombygningssæt tilpasset vange for original frontlift	.	1303902	1460
*** Bemærk: vil man bruge traktorens software, bestilles hos Kubota sæt nr. 3J029-13010 og ombygningssæt 1303910 hos Zuidberg	.		
**** Bemærk: Ved Acces modeller og uden brug af traktoren software, bestil varenr. 1303929	.		
LAMBORGHINI			
Lamborghini R6 100-110-115-125 serie			
Frontlift R6 100-110-125	22	1401644	30750
PTO R6 100-110-115-125	PA2	1002960	28300
Frontvægtholder	1200	2001219	4450
Slangesæt for udtag i front R6 serie (Bucher M18)	.	1303144	2240
Slangesæt for udtag i front R6 serie "Hi-Profile" (Bosch M22)	.	1303163	2240
Kædebeslagssæt for løfterregulering	.	1303054	1150
Lamborghini R6 130-140-160 (DCR)			
Frontlift R6 130-140-160 (DCR)	35	1401786	40100
PTO R6 130-140-160 (DCR)	PA2	1002927	28300
Frontvægtholder	1200	2001219	4450
Slangesæt for udtag i front R6 serie	.	1303132	2240
Kædebeslagssæt for løfterregulering R6 serie	.	1303054	1055
LANDINI			
LANDINI MISTRAL			
Frontlift MISTRAL 40, Cat. I	8	1404055	20400
PTO MISTRAL 40 (* CCW)	PK2	1002860	24500
Frontlift MISTRAL 45-50, Cat. I	8	1404055	20400
PTO MISTRAL 45-50 (* CCW)	PK2	1002861	28300
Slangesæt for udtag i front	.	1303190	2240
LANDINI 2 serie			
Frontlift 2-045 - 2-050 - 2-055, Cat.1	8	1404055	20400
PTO 2-045 - 2-050, Cat.1	PK2	1004076	24500
PTO 2-055		Forhør	#I/T
Slangesæt for udtag i front	.	1303190	2240
LANDINI REX med Perkins 1103/1104 - Tier 3 motor - Cat. II snaplås			
Frontlift REX 70F / GT - 80F / GT - 85F / GT - 90F / GT - 100F / GT - 105F / GT - 110F / GT - 120F / GT	18	1801880	37900
PTO REX 70F / GT - 80F / GT - 85F / GT - 90F / GT - 100F / GT - 105F / GT - 110F / GT - 120F / GT	QH2	1003386	35700
PTO REX 70F / GT - 80F / GT - 85F / GT - 90F / GT - 100F / GT - 105F / GT - 110F / GT - 120F / GT (* 540 omdr., CW)	QH3	1003390	39350
Frontvægtholder	900	2005294	3150

Slangesæt for udtag i front	.	1303166	2240
Kædebeslagssæt for løfterregulering	.	1303023	1150
LANDINI REX3 · Kohler Tier 4 Interim / Stage 3B motor · Cat. II snaplås			
Frontlift RWX3-060 F / REX3-070 F / REX3-080 F	13	1410250	30750
PTO RWX3-060 F / REX3-070 F / REX3-080 F	QH2	1004109	31100
Kædebeslagssæt for løfterregulering	.	1303197	1150
LANDINI REX 4-070 F/GE/GB - 4-080 F/GE/GB/GT - 4-090 F/GE/GB/GT - 4-100 F/GE/GB/GT - 4-110 F/GE/GB/GT · Tier 4 motor · Cat. II snaplås			
Frontlift REX 4-070 F/GE/GB - 4-080 F/GE/GB/GT - 4-090 F/GE/GB/GT - 4-100 F/GE/GB/GT - 4-110 F/GE/GB/GT	18	1410215	33750
PTO REX 4-070 F/GE/GB - 4-080 F/GE/GB/GT - 4-090 F/GE/GB/GT - 4-100 F/GE/GB/GT - 4-110 F/GE/GB/GT	QH2	1004041	31100
Vange	.	6070183	13285
Slangesæt for udtag i front	.	1304037	2240
Kædebeslagssæt for løfterregulering	.	1303964	1150
LANDINI REX 4-070 V - 4-080V - 4-090V - 4-100V - 4-110V · Stage 5 motor · Cat. II snaplås			
Frontlift REX 4-070 V - 4-080V - 4-090V - 4-100V - 4-110V (*)	18	1410257	37450
PTO REX 4-070 V - 4-080V - 4-090V - 4-100V - 4-110V	QH2	1004122	33200
Vange, kun kompatibel med uden affjedret foraksel	.	6070197	15310
Slangesæt for udtag i front	.	1304204	2240
Slangesæt for udtag i front	.	1304205	2240
* Bemærk: MIDMOUNT version => brug hydraulik kit	.	1304206	950
LANDINI 5H Serie · Tier 4 Interim motor · Cat II snaplås			
Frontlift 5-090H - 5-100H - 5-110H - 5-115H	22	1410063	42250
PTO 5-090H - 5-100H - 5-110H - 5-115H	PA2	1003537	27250
Frontvægtholder	900	2010792	4050
Slangesæt for udtag i front	.	1303568	2240
Kædebeslagssæt for løfterregulering	.	1303385	1150
LANDINI 5-090D, 5-100D, 5-110D · Cat II snaplås			
Frontlift 5-090D, 5-100D, 5-110D (*)	22	1410063	42250
PTO 5-090D, 5-100D, 5-110D	PA2	1003537	27250
Frontvægtholder	900	2010792	4050
Slangesæt for udtag i front	.	1303568	2240
Kædebeslagssæt for løfterregulering	.	1303385	1150
* HC (High Crop) modeller kan skaffes	.		
LANDINI 6-120C, 6-130C, 6-140C			
Frontlift 6-120C, 6-130C, 6-140C	28	1410115	42250
PTO 6-120C, 6-130C, 6-140C	PY2	1003665	31100
Vange	.	Forhør	
Slangesæt for udtag i front	.	1303229	2240
Kædebeslagssæt for løfterregulering	.	1303673	1150
Frontvægtholder	900	2017805	4150
7 polet stik for frontlift med PTO	.	1303692	1580
LANDINI 7 serie · Tier 3 motor			
Frontlift 7.145-7.165-7.185-7.190-7.210-7.230	28	1401747	31650
Frontlift 7.145-7.165-7.185-7.190-7.210-7.230 (**)	50	1401746	39500
PTO 7.145-7.165-7.185-7.190-7.210-7.230, tilpasset original fabriksmonteret frontlift	PA4	1003410	35250
Slangesæt for udtag i front	.	1303229	2240
Kædebeslagssæt for løfterregulering	.	1303111	1150
Frontbetjening, kun til traktorer med elektroniske ventiler	.	1303112	1620
Frontvægtholder	1200	2003786	4900
** Vange	.	6070040	11470
LANDINI 7 serie · Tier 4 Interim / Stage 3B motor			
Frontlift 7.175-7.190-7.215	28	1401747	31650
Frontlift 7.175-7.190-7.215 (*)	50	1401746	39500
PTO 7.175-7.190-7.215, tilpasset fabriksmonteret (original Zuidberg) frontlift	PA4	1003597	39350
Slangesæt for udtag i front	.	1303229	2240
Kædebeslagssæt for løfterregulering	.	1303111	1150
Frontvægtholder	1200	2003786	4900
Frontbetjening, kun til traktorer med elektroniske ventiler , frontlift uden PTO	.	1303741	3795
Frontbetjening, kun til traktorer med elektroniske ventiler , frontlift med PTO	.	1303738	755
7 polet stik for frontlift uden PTO	.	1303742	4225
7 polet stik for frontlift med PTO	.	1303692	1580
* Vange	.	6070099	9135
MASSEY FERGUSON			
MASSEY FERGUSON 365-398			
Frontlift 365-375-383-390-393-396-398	28	1401270	35900
PTO 365-375-383-390-393-396-398	ZFK	1000771	55050
Frontvægtholder	900	2005575	3150
Slangesæt for udtag i front	.	1302982	2240

Kædebeslagssæt for løfteregulering	.	1303022	1150
MASSEY FERGUSON 3050-3065			
Frontlift 3050-3060-3065	28	1401273	35200
Frontvægtholder	900	2000876	4200
Slangesæt for udtag i front	.	1302982	2240
Kædebeslagssæt for løfteregulering	.	1303022	1150
MASSEY FERGUSON 3080-3120			
Frontlift 3080-3085-3090-3095-3115-3120	28	1401129	38600
PTO 3085-3095-3115-3120	ZFK	1000763	41900
PTO 3080-3090	ZFK	1001246	41900
Frontvægtholder	900	2000876	4200
Slangesæt for udtag i front	.	1302982	2240
Kædebeslagssæt for løfteregulering	.	1303022	1150
MASSEY FERGUSON 1700 M serie · Stage 5 motor			
Frontlift 1735-1740 M	8	1404596	20900
Frontlift 1750-1755-1765 M	10	1404598	27600
Slangesæt for udtag i front	.	1304194	2240
Slangesæt for udtag i front, 2e extra	.	1304195	2240
MASSEY FERGUSON 3630-3640-3650-3660 V/ S/ F/ GE · Cat. II snaplås			
Fronlift 3630-3640-3650-3660 V/ S/ F/ GE	18	1410018	39050
PTO 3630-3640-3650-3660 V/ S/ F/ GE	RQ2	1003401	25500
Slangesæt for udtag i front	.	1303817	2240
Frontvægtholder	900	2004048	3150
Kædebeslagssæt for løfteregulering	.	1303197	1150
MASSEY FERGUSON 3707-3708-3709-3710 V/ S/ F/ GE/ WF · Cat. II snaplås			
Frontlift 3707-3708-3709-3710 V/ S/ F/ GE/ WF, ikke forberedt til PTO	13	1410241	30750
Slangesæt for udtag i front	.	Forhør	
MASSEY FERGUSON 3615-3625-3635-3645-3650 A (2007) · Cat. II snaplås			
Frontlift 3615-3625-3630-3635-3640-3645-3650 A (*)	18	1401861	29650
PTO 3615-3625-3635-3645 A (*)	RQ2	1003489	34100
PTO 3630-3640-3650 A (*)	RQ2	1003499	34100
Vange	.	6070046	10875
Frontvægtholder	.	2004048	3160
Slangesæt for udtag i front	.	1303198	2240
Kædebeslagssæt for løfteregulering	.	1303372	1150
* Få oplyst om traktorer er grå eller sort	.		
MASSEY FERGUSON 3707 AL- 3708 AL- 3709 AL · Cat. II snaplås			
Frontlift 3707 AL- 3708 AL- 3709 AL, uden affjedret foraksel	22	1410254	31650
Frontlift 3707 AL- 3708 AL- 3709 AL, uden affjedret foraksel, tilpasset Alö Q3S/FL3615 frontlæsser	22	1410259	29650
PTO 3707 AL- 3708 AL- 3709 AL, uden affjedret foraksel	RQ2	1004119	29350
Vange	.	6070194	5355
Frontvægtholder	.	2006471	3160
Slangesæt for udtag i front	.	1303062	2240
Kædebeslagssæt for løfteregulering	.	1303532	1150
MASSEY FERGUSON 4200 serie · 4 cylinder			
Frontlift 4225-4235-4245-4250-4255	28	1401261	36300
Frontlift 4225-4235-4245-4250-4255, tilpasset Alö, Trima frontlæsser	28	1401197	34650
PTO 4225-4235-4245-4250-4255, med lige hjælm	PA2	1002402	33550
PTO 4225-4235-4245-4250-4255, med skrå hjælm	PA2	1002183	33550
Frontvægtholder	900	2004050	3150
Slangesæt for udtag i front	.	1302896	2240
Kædebeslagssæt for løfteregulering	.	1303023	1150
MASSEY FERGUSON 4200 serie · 6 cylinder			
Frontlift 4260-4270	28	1401274	37900
PTO 4260-4270	PA2	1002124	34650
Frontvægtholder	900	2004050	3150
Slangesæt for udtag i front	.	1302896	2240
Kædebeslagssæt for løfteregulering	.	1303023	1150
MASSEY FERGUSON 4300 serie · 4 cylinder			
Frontlift 4325-4335-4345-4350-4355-4365	28	1401261	36300
PTO 4325-4335-4345-4350-4355-4365, med lige hjælm	PA2	1002116	33550
PTO 4325-4335-4345-4350-4355, med skrå hjælm	PA2	1002093	33550
Frontvægtholder	900	2004050	3150
Slangesæt for udtag i front	.	1302896	2240
Kædebeslagssæt for løfteregulering	.	1303023	1150
MASSEY FERGUSON 4300 serie · 6 cylinder			
Frontlift 4360-4370	28	1401274	37900
Frontlift 4360-4370, tilpasset Alö frontloader	28	1401197	34650

PTO 4360-4370	PA2	1002124	34650
Frontvægtholder	900	2004050	3150
Slangesæt for udtag i front	.	1302896	2240
Kædebeslagssæt for løfterregulering	.	1303023	1150
MASSEY FERGUSON 4700 serie · 3 cylinder			
Frontlift 4707-4708-4709-4710	18	1410191	34650
Frontlift 4707-4708-4709, tilpasset MF 900/900X, FL, FL-X frontlæsser	18	1410202	34650
PTO 4707-4708-4709-4710	RQ2	1003954	24500
Vange	.	6070151	8580
Slangesæt for udtag i front	.	1303773	2240
Kædebeslagssæt for løfterregulering	.	1303772	1150
MASSEY FERGUSON 4700-M serie · 3 cylinder · Stage 5 motor			
Frontlift 4707-4708-4709-4710	18	1410191	34650
Frontlift 4708-4709, tilpasset MF 900/900X, FL, FL-X frontlæsser	18	1410202	34650
PTO 4707-4708-4709-4710	RQ2	1003954	24500
Vange	.	6070151	8580
Slangesæt for udtag i front	.	1303773	2240
Kædebeslagssæt for løfterregulering	.	1303772	1150
MASSEY FERGUSON 5400 serie · Tier 2 motor · 2004-2008			
Frontlift 5425-5435-5445-5455	28	1401476	36850
Frontlift 5460	28	1401584	35900
Frontlift 5465	28	1401493	37900
Frontlift 5425-5435-5445-5455, tilpasset Ålö, Maillieux MX T10 frontlæsser	28	1401522	36850
PTO 5425-5435-5445-5455, med lige hjælm	PA2	1002483	32200
PTO 5425-5435-5445-5455, med skrå hjælm	PA2	1002446	32200
PTO 5460	PA2	1002459	32200
PTO 5465	PA2	1002422	32200
Frontvægtholder	900	2004050	3150
Slangesæt for udtag i front	.	1302959	2240
Kædebeslagssæt for løfterregulering	.	1303023	1150
MASSEY FERGUSON 5400 serie · Tier 3 motor · 2008-2013			
Frontlift 5410-5420-5430-5440-5450, Cat. II kobling	28	1401941	36850
Frontlift 5410-5420-5430-5440-5450, tilpasset Ålö, Trima 3,3 og MF900 frontlæsser	28	1401948	32600
Frontlift 5425-5435-5445-5455-5460, traktor med Perkins motor, med lige hjælm, uden affjedret foraksel, uden "Load Sensing" (**)(****)(*****)	28	1401843	35900
Frontlift 5425-5435-5445-5455-5460, med lige hjælm, uden affjedret foraksel, tilpasset Ålö Q45, Maillieux T12 frontlæsser (**)(****)(*****)	28	1401870	35900
Frontlift 5425-5435-5445, optil serienr. B119029 - 5455, optil serienr. B122003, med skrå hjælm, uden "Load Sensing" (**)(****)(*****)	28	1401844	35900
Frontlift 5425-5435-5445, optil serienr. B119029 - 5455, optil serienr. B122003, med skrå hjælm, med "Load Sensing" (**)(****)(*****)	28	1401845	35900
Frontlift 5445, efter serienr. B119026 - 5455, efter serienr. B122003, med skrå hjælm, uden affjedret foraksel, uden "Load Sensing" (**)(****)(*****)	28	1401938	35900
Frontlift 5445, efter serienr. B119026 - 5455, efter serienr. B122003, med skrå hjælm, uden affjedret foraksel, med "Load Sensing" (**)(****)(*****)	28	1401939	35900
Frontlift 5445, efter serienr. B119026 - 5455, efter serienr. B122003, med skrå hjælm, med affjedret foraksel, med "Load Sensing"			
tilpasset Ålö, Stoll frontlæsser (**)(****)(*****)	28	1401955	35900
Frontlift 5445, efter serienr. B119026 - 5455, før og efter serienr. B122003, med skrå hjælm, uden affjedret foraksel, uden "Load Sensing"			
tilpasset Ålö Q46, MF900 frontlæsser (**)(****)(*****)	28	1410029	35900
Frontlift 5465-5475, uden "Load Sensing" (*) (**)	28	1401714	33750
Frontlift 5465-5475, uden "Load Sensing" (*) (**)(**)	35	1401813	36300
Frontlift 5465-5475, med "Load Sensing" (*) (**)(**)	35	1401814	36300
Frontlift 5475, med "Load Sensing", tilpasset Fauchaux P150, Maillieux MX T12 frontlæsser	28	1401666	33750
Frontlift 5460-5470-5480, traktor med SISU motor, med affjedret foraksel, uden "Load Sensing" (*) (**)	28	1401750	36300
Frontlift 5460-5470-5480, traktor med SISU motor, uden affjedret foraksel, uden "Load Sensing" (*) (**)	28	1401734	35900
Frontlift 5460-5470-5480, traktor med SISU motor, med affjedret foraksel, med "Load Sensing" (*) (**)	28	1401751	35900
Frontlift 5460-5470-5480, traktor med SISU motor, uden affjedret foraksel, med "Load Sensing" (*) (**)	28	1401735	35900
PTO 5425-5435-5445-5455-5460, med lige hjælm, traktor med Perkins motor, uden affj. foraksel, kun forb. til frontlift varenr. 1401843 + 1401846 (**)	PJ2	1003031	30200
PTO 5410-5420-5430-5440-5450	PA2	1003240	30200
PTO 5460, med lige hjælm, traktor med Perkins motor, med affjedret foraksel (**)	PA2	1002837	30200
PTO 5425-5435-5445-5455, med skrå hjælm, kun forberedt til frontlift varenr. 1401844, 1401845, 1401938, 1401939, 1410029 (**)	PJ2	1003034	31100
PTO 5465, optil serienr. V265016 - 5475 optil serienr. V124019 (**)	PA4	1002794	37100
PTO 5465, optil serienr. V265016 - 5475 optil serienr. V124019, tilpasset original MF fabriksmonteret frontlift (**)	PA4	1002779	37100
PTO 5465, optil serienr. V265016 - 5475 optil serienr. V124019, kun tilpasset 35 kN frontlift (**)	PA2	1002962	30200
PTO 5465, efter serienr. V265016 - 5475 optil serienr. V124019, kun tilpasset 28 kN frontlift (**)	PA4	1002973	37100
PTO 5465, efter serienr. V265016 - 5475 optil serienr. V124019, tilpasset original MF fabriksmonteret frontlift (**)	PA4	1002772	37100
PTO 5465, efter serienr. V265016 - 5475 efter serienr. V124019, kun tilpasset 35 kN frontlift (**)	PA2	1003130	30200
PTO 5460-5470-5480, traktor med SISU motor, med affjedret foraksel (**)	PA2	1002852	30200
PTO 5460-5470-5480, traktor med SISU motor, uden affjedret foraksel (* 21 spl., CW) (**)	PA3	1003983	Forhør
PTO 5460-5470-5480, traktor med SISU motor, uden affjedret foraksel (**)	PA2	1002834	30200
Frontvægtholder 5400 serie	900	2004050	3150
Frontvægtholder 5465-5475 serie	900	2004050	3150
Frontvægtholder 5465-5475 serie	1600	2009848	8100
Slangesæt for udtag i front 5400 serie, uden "Load Sensing"	.	1303046	2240

Slangesæt for udtag i front 5400 serie, med "Load Sensing"	.	1303103	2240
Slangesæt for udtag i front 5420-5430-5440-5450	.	1303441	2240
Kædebeslagssæt for løfteregulering, 5420-5425-5430-5435-5440-5445-5450-5455-5460	.	1303221	1150
Kædebeslagssæt for løfteregulering, 5465-5475	.	1303181	1150
Kædebeslagssæt for løfteregulering for 35 kN frontlift	.	1303313	1150
Kædebeslagssæt for løfteregulering	.	1303023	1150
Vange for varenr. 1401941	.	6070060	6365
* Forstærkningskit for gearkasse	.	6070032	9030
** Få oplyst om traktorer er grå eller sort, efter 1. januar 2009 (efter serienr U.....) er standard farven grå	.		
*** Tilpasset PTO varenr. 1002962 og 1003130	.		
**** Tilpasset PTO i PJ modeller	.		
***** Forstærkningskit for gearkasse (inkl. vange)	.	6070042	11945
***** Forstærkningskit for gearkasse (inkl. vange)	.	6070043	11945
MASSEY FERGUSON 5600 serie · Tier 4 motor			
Frontlift 5608-5609-5610	28	1410038	35200
Frontlift 5608-5609-5610, tilpasset Trima, MF900 frontlæsser	28	1401948	32600
Frontlift 5611-5612-5613	28	1410068	33750
Frontlift 5611-5612-5613, tilpasset Ålö, Hauer, Trima, MF900 frontlæsser	28	1410083	33750
PTO 5608-5609-5610	PA2	1003453	25500
PTO 5611-5612-5613	PA2	1003546	25500
PTO 5608-5609-5610, tilpasset original MF fabriksmonteret frontlift	PA2	1003461	25500
PTO 5611-5612-5613, tilpasset original MF fabriksmonteret frontlift	PA2	1003560	25500
Vange sæt 5611-5612-5613 uden affjedret foraksel	.	6070086	7940
Frontvægtholder	900	2004050	3150
Slangesæt for udtag i front, 5608-5609-5610	.	1303441	2240
Slangesæt for udtag i front, 5611-5612-5613	.	1303541	2240
Kædebeslagssæt for løfteregulering, 5608-5609-5610	.	1303221	1150
Kædebeslagssæt for løfteregulering, 5611-5612-5613	.	1304011	1150
7 polet stik	.	1303510	3070
Elektrokrit (frontbetjening, 7 polet stik, kun til traktorer med elektroniske ventiler)	.	1303547	3795
Elektrokrit (frontbetjening, 7 polet stik, forberedt til vinkelsensor Dual Control Datatronic 4)	.	1303476	5135
MASSEY FERGUSON 5700 GLOBAL serie · med Cat. II snaplås			
Frontlift 5710-5711 (*)	28	1410204	35900
Frontlift 5708-5709-5710-5711, tilpasset Ålö, original MF frontlæsser	28	1410205	35200
PTO 5710-5711 (**)	RQ2	1004019	24500
PTO 5710-5711, bestil Zuidberg oliekløer kit 1304030 (* 21 spl., CW)	RQ3	1004038	39750
PTO 5710-5711, bestil Zuidberg oliekløer kit 1304030 (* 540 omdr., CW)	RQ3	1004037	31100
Kædebeslagssæt for løfteregulering	.	1304008	1150
Slangesæt for udtag i front	.	1304007	2240
* Vange, tilvalg	.	6070179	11100
** Bemærk: Når der kræves motorkraft > 60 kW, bestil Zuidberg oliekløer kit 1304030	.	1304030	2800
MASSEY FERGUSON 5700 M GLOBAL serie · med Cat. II snaplås · Stage 5 motor			
Frontlift 5710M -5711 M- 5712 M- 5713 M (*)	28	1410204	35900
Frontlift 5710M -5711 M- 5712 M- 5713 M, tilpasset Ålö, Maillux MX T406 og original MF frontlæsser (*)	28	1410205	35200
PTO 5710M -5711 M- 5712 M- 5713 M (**)	RQ2	1004019	24500
PTO 5710M -5711 M- 5712 M- 5713 M, tilpasset original fabriksmonteret frontlift (**)	RQ2	1004019	24500
PTO 5710M -5711 M- 5712 M- 5713 M, bestil Zuidberg oliekløer kit 1304030 (* 21 spl., CW)	RQ3	1004038	39750
PTO 5710M -5711 M- 5712 M- 5713 M, bestil Zuidberg oliekløer kit 1304030 (* 540 omdr., CW)	RQ3	1004037	31100
Kædebeslagssæt for løfteregulering	.	1304008	1150
Slangesæt for udtag i front	.	1304007	2240
* Vange, tilvalg	.	6070179	11100
** Bemærk: Når der kræves motorkraft > 60 kW, bestil Zuidberg oliekløer kit 1304030	.	1304030	2800
MASSEY FERGUSON 5700 Dyna-4 serie · med Cat. II snaplås			
Frontlif 5708-5709	28	1410214	36850
Frontlift 5710-5711 (*)	28	1410204	35900
Frontlift 5710-5711- 5712- 5713, tilpasset Ålö og original MF frontlæsser (*)	28	1410205	35200
PTO 5708-5709 (**)	RQ2	1004081	24500
PTO 5710-5711 (**)	RQ2	1004019	24500
PTO 5710-5711, bestil Zuidberg oliekløer kit 1304030 (* 21 spl., CW)	RQ3	1004038	39750
PTO 5710-5711, bestil Zuidberg oliekløer kit 1304030 (* 540 omdr., CW)	RQ3	1004037	31100
Kædebeslagssæt for løfteregulering	.	1304008	1150
Slangesæt for udtag i front	.	1304007	2240
* Vange, tilvalg Dyna-4	.	Forhør	
** Bemærk: Når der kræves motorkraft > 60 kW, bestil Zuidberg oliekløer kit 1304030	.	1304030	2800
MASSEY FERGUSON 5700 M Dyna-4 serie · med Cat. II snaplås · Stage 5 motor			
Frontlift 5709 M - 5710 M - 5711 M (*)	28	1410204	35900
Frontlift 5710M -5711 M- 5712 M- 5713 M, tilpasset Ålö og original MF frontlæsser (*)	28	1410205	35200
PTO 5709 M - 5710 M - 5711 M (**)	RQ2	1004019	24500

PTO 5709 M - 5710 M - 5711 M, tilpasset original fabriksmonteret frontlift (**)	RQ2	1004019	24500
PTO 5709 M - 5710 M - 5711 M, bestil Zuidberg oliekløer 1304030 (* 21 spl., CW)	RQ3	1004038	39750
PTO 5709 M - 5710 M - 5711 M, bestil Zuidberg oliekløer 1304030 (* 540 omdr., CW)	RQ3	1004037	31100
Kædebeslagssæt for løfteregulering	.	1304008	1150
Slangesæt for udtag i front	.	1304007	2240
* Vange, tilvalg	.	6070179	11100
** Bemærk: Når der kræves motorkraft > 60 kW, bestil Zuidberg oliekløer kit 1304030	.	1304030	2800
MASSEY FERGUSON 5M serie · Stage 5 motor			
Frontlift 5M.95- 5M.105- 5M.115- 5M.125- 5M.135- 5M.145	28	1410204	35900
PTO 5M.95- 5M.105- 5M.115- 5M.125- 5M.135- 5M.145 (**)	RQ2	1004019	24500
PTO 5M.95- 5M.105- 5M.115- 5M.125- 5M.135- 5M.145, tilpasset original fabriksmonteret frontlift (**)	RQ2	1004019	24500
Vange, tilvalg	.	Forhør	
Kædebeslagssæt for løfteregulering	.	1304008	1150
Slangesæt for udtag i front	.	1304007	2240
** Bemærk: Når der kræves motorkraft > 60 kW, bestil Zuidberg oliekløer kit 1304030	.	1304030	2800
MASSEY FERGUSON 5700 SL/S serie · Tier 4 Final motor			
Frontlift 5709 S-5710 SL/S-5711 SL/S-5712 SL/S-5713 SL/S	28	1410068	33750
Frontlift 5709 S-5710 SL/S-5711 SL/S-5712 SL/S-5713 SL/S, tilpasset Ålö Q4S, Hauer, Stoll frontlæsser	28	1410083	33750
PTO 5709 S-5710 SL/S-5711 SL/S-5712 SL/S-5713 SL/S	PA2	1003546	25500
PTO 5709 S-5710 SL/S-5711 SL/S-5712 SL/S-5713 SL/S, tilpasset fabriksmonteret (original Massey Ferguson) frontlift	PA2	1003560	25500
Vange sæt 5710 SL/S-5711 SL/S-5712 SL/S-5713 SL/S, uden affjedret foraksel	.	Forhør	
Vange sæt 5710 SL/S-5711 SL/S-5712 SL/S-5713 SL/S, med affjedret foraksel	.	6070200	19675
Frontvægtholder	900	2004050	3150
Slangesæt for udtag i front, 5709 S-5710 SL/S-5711 SL/S-5712 SL/S-5713 SL/S	.	1303541	2240
Kædebeslagssæt for løfteregulering, 5709 S-5710 SL/S-5711 SL/S-5712 SL/S-5713 SL/S	.	1304011	1150
7 polet stik	.	1303510	3070
Elektrokitt (frontbetjening, 7 polet stik, kun til traktorer med elektroniske ventiler)	.	1303547	3795
Elektrokitt (frontbetjening, 7 polet stik, forberedt til vinkelsensor Dual Control Datatronic 4)	.	1303476	5135
MASSEY FERGUSON 5 serie · ESSENTIALS/EFFICIENT/EXCLUSIVE · Stage 5 motor			
Frontlift 5S.105- 115- 125- 135- 145, tilpasset original MF frontlæsser	28	1410271	35900
PTO 5S.105- 115- 125- 135- 145 ESSENTIAL	PA2	1004169	29350
PTO 5S.105- 115- 125- 135- 145 EFFICIENT/EXCLUSIVE	PA2	1004170	29350
PTO 5S.105- 115- 125- 135- 145 ESSENTIAL, tilpasset fabriksmonteret (original) standard frontlift	PA2	1004166	28300
PTO 5S.105- 115- 125- 135- 145 EFFICIENT/EXCLUSIVE, tilpasset fabriksmonteret (original) standard frontlift	PA2	1004167	28300
Vange	.	6070204	17330
Frontvægtholder	900	2004050	3150
Slangesæt for udtag i front	.	1304180	2240
Kædebeslagssæt for løfteregulering	.	1304193	2000
Kædebeslagssæt for løfteregulering, tilpasset fabriksmonteret (original) standard frontlift	.	1304193	2000
Fjernbetjening (NY), kun for traktorer med CAN bus elektronisk ventiler	.	1304215	3895
MASSEY FERGUSON 6110-6140			
Frontlift 6110-6120-6130-6140	28	1401273	35200
Frontvægtholder	900	2000876	4200
Slangesæt for udtag i front	.	1302982	2240
Kædebeslagssæt for løfteregulering	.	1303022	1150
MASSEY FERGUSON 6160-6180			
Frontlift 6160-6170-6180	28	1401129	38600
Frontlift 6160-6170-6180, tilpasset Fauchoux frontlæsser	28	1401525	35900
PTO 6160-6170-6180	ZFK	1000764	42400
Frontvægtholder	900	2000876	4200
Slangesæt for udtag i front	.	1302982	2240
Kædebeslagssæt for løfteregulering	.	1303022	1150
MASSEY FERGUSON 6190			
Frontlift 6190	28	1401330	39500
Frontvægtholder	900	2000876	4200
Slangesæt for udtag i front	.	1302896	2240
Kædebeslagssæt for løfteregulering	.	1303022	1150
MASSEY FERGUSON 6200 serie · 4 cylindere			
Frontlift 6235-6245-6255-6265, med lige hjælm	28	1401074	35900
PTO 6235-6245-6255-6265, med lige hjælm	ZFK	1001923	47550
Frontvægtholder	900	2004050	3150
Slangesæt for udtag i front	.	1302896	2240
Kædebeslagssæt for løfteregulering	.	1303023	1150
Sensorbeslag til "Dual Control"	.	2005290	940
MASSEY FERGUSON 6200 serie · 6 cylindere			
Frontlift 6260-6270-6280-6290, uden "Load Sensing"	28	1401044	36300
Frontlift 6260-6270-6280-6290, med "Load Sensing"	28	1401073	36300
PTO 6260-6270-6280-6290	PA2	1002053	32200

Frontvægtholder	900	2004050	3150
Slangesæt for udtag i front	.	1302896	2240
Kædebeslagssæt for løfteregulering	.	1303023	1150
Sensorbeslag til "Dual Control"	.	2005290	940
MASSEY FERGUSON 6400 serie · 4 cylindere · Tier 2 motor · Perkins			
Frontlift 6445-6455, uden "Load Sensing", uden affjedret foraksel	28	1401476	36850
Frontlift 6445-6455, uden "Load Sensing", med affjedret foraksel	28	1401503	36850
Frontlift 6460-6470, uden "Load Sensing", med affjedret foraksel	28	1401503	36850
Frontlift 6460-6470, uden "Load Sensing", uden affjedret foraksel	28	1401584	35900
Frontlift 6445-6455, uden "Load Sensing", uden affjedret foraksel, tilpasset Ålô, Trima, Fauchoux, Baas frontlæsser	28	1401522	36850
PTO 6445-6455, med lige hjælm og uden affjedret foraksel	PA2	1002483	32200
PTO 6445-6455, med lige hjælm og affjedret foraksel	PA2	1002459	32200
PTO 6445-6455, med skrå hjælm og uden affjedret foraksel	PA2	1002446	32200
PTO 6460-6470, uden affjedret foraksel	PA2	1002459	32200
PTO 6460-6470, med affjedret foraksel	PA2	1002503	32200
Frontvægtholder	900	2004050	3150
Slangesæt for udtag i front, 4 cylindere, uden "Load Sensing"	.	1303046	2240
Slangesæt for udtag i front, 4 cylindere, med "Load Sensing"	.	1303103	2240
Frontbetjening, kun til traktorer med elektroniske ventiler	.	1303096	1620
Kædebeslagssæt for løfteregulering	.	1303023	1150
Sensorbeslag til "Dual Control" Datatronic 3	.	2007506	3600
MASSEY FERGUSON 6400 serie · 4 cylindere · Tier 3 motor			
Frontlift 6445-6455, uden "Load Sensing", uden affjedret foraksel (**)(****)(*****)	28	1401843	35900
Frontlift 6445, optil serienr. B116008 - 6455, optil serienr. B124033, uden "Load Sensing", uden affjedret foraksel, med skrå hjælm (**)(****)(*****)	28	1401844	35900
Frontlift 6445, optil serienr. B116008 - 6455, optil serienr. B124033, med "Load Sensing", uden affjedret foraksel, med skrå hjælm (**)(****)(*****)	28	1401845	35900
Frontlift 6445-6455, med "Load Sensing", med affjedret foraksel (*)(**)	28	1401737	36850
Frontlift 6445-6455, uden "Load Sensing", med affjedret foraksel (*)(**)	28	1401736	36300
Frontlift 6445, efter serienr. B116008 - 6455, efter serienr. B124033, uden "Load Sensing", uden affjedret foraksel, med skrå hjælm (**)(****)(*****)	28	1401938	35900
Frontlift 6445, efter serienr. B116008 - 6455, efter serienr. B124033, med "Load Sensing", uden affjedret foraksel, med skrå hjælm (**)(****)(*****)	28	1401939	35900
Frontlift 6445, efter serienr. B116008 - 6455, efter serienr. B124033, med "Load Sensing", med affjedret foraksel, med skrå hjælm (*)(**)	28	1401954	36300
Frontlift 6445, efter serienr. B116008 - 6455, efter serienr. B124033, uden "Load Sensing", med affjedret foraksel, med skrå hjælm (*)(**)	28	1410010	36300
Frontlift 6460-6470, med "Load Sensing", uden affjedret foraksel (*)(**)	28	1401735	35900
Frontlift 6460-6470, uden "Load Sensing", uden affjedret foraksel (*)(**)	28	1401734	35900
Frontlift 6460-6470, med "Load Sensing", med affjedret foraksel (*)(**)	28	1401751	35900
Frontlift 6460-6470, uden "Load Sensing", med affjedret foraksel (*)(**)	28	1401750	36300
PTO 6445-6455, med lige hjælm, med affjedret foraksel (**)	PA2	1002837	30200
PTO 6445-6455, med lige hjælm, uden affjedret foraksel, kun forberedt til PTO varenr. 1401843, 1401846 (**)	PJ2	1003031	30200
PTO 6445-6455, med skrå hjælm, uden affjedret foraksel, kun forberedt til PTO varenr. 1401844, 1401845, 1401938, 1401939 (**)	PJ2	1003034	31100
PTO 6460-6470, uden affjedret foraksel (**)	PA2	1002834	30200
PTO 6460-6470, med affjedret foraksel (**)	PA2	1002852	30200
PTO 6460-6470, uden affjedret foraksel (* 21 spl., CW) (**)	PA3	1003983	Forhør
Frontvægtholder	900	2004050	3150
Slangesæt for udtag i front, 4 cylindere, uden "Load Sensing"	.	1303046	2240
Slangesæt for udtag i front, 4 cylindere, med "Load Sensing"	.	1303103	2240
Frontbetjening, kun til traktorer med elektroniske ventiler	.	1303096	1620
Kædebeslagssæt for løfteregulering	.	1303023	1150
Sensorbeslag til "Dual Control" Datatronic 3	.	2007506	3600
* Forstærkningskit for gearkasse	.	6070032	9030
** Få oplyst om traktorer er grå eller sort, efter 1. januar 2009 (efter serienr U.....) er standard farven grå	.		
*** Kun kompatibel med pto i PJ model	.		
***** Forstærkningskit for gearkasse (inkl. vange) (**)	.	6070042	11945
***** Forstærkningskit for gearkasse (inkl. vange) (**)	.	6070043	11945
MASSEY FERGUSON 6600 serie · 4 cylindere · Tier 4 motor			
Frontlift 6612-6613-6614-6615-6616, uden "Load Sensing", tilpasset MF951 frontlæsser	35	1401813	36300
Frontlift 6612-6613-6614-6615-6616, med "Load Sensing", tilpasset MF951 frontlæsser	35	1401814	36300
PTO 6612-6613-6614-6615-6616	QA2	1003497	30200
PTO 6612-6613-6614-6615-6616, tilpasset fabriksmonteret (original MF) frontlift	PA4	1003500	37100
PTO ECO 6612-6613-6614-6615-6616, tilpasset fabriksmonteret (original MF) frontlift (=1,55:1)	PA4	1003776	39750
Vange	.	6070160	12735
Forstærkningskit for motor	.	6070078	10590
Frontvægtholder	900	1303800	3900
Slangesæt for udtag i front, uden "Load Sensing"	.	1303046	2240
Slangesæt for udtag i front, med "Load Sensing"	.	1303103	2240
Kædebeslagssæt for løfteregulering	.	1303313	1150
7 polet stik	.	1303510	3070
Elektrokitt (frontbetjening, 7 polet stik, forberedt til vinkelsensor Dual Control Datatronic 4)	.	1303476	5135
Elektrokitt (frontbetjening, 7 polet stik, kun til traktorer med elektroniske ventiler)	.	1303547	3795
Forstærkningskit for gearkasse (**)	.	6070032	9030

** Bemærk: når Dyna 4 & 6 uden forstærkningskit for traktor gearkasse (GIMA), bestil forstærkningskit for traktor gearkasse 6070032	.	6070032	9030
MASSEY FERGUSON 6700 GLOBAL serie - 4 cylinder - Cat. II snaplås			
Frontlift 6712-6713 (*)	28	1410204	35900
Frontlift 6712-6713, tilpasset Aló og original MF frontlæsser	28	1410205	35200
PTO 6712-6713 (**)	RQ2	1004019	24500
PTO 6712-6713, bestil Zuidberg oliekløler kit 1304030 (* 21 spl., CW)	RQ3	1004038	39750
PTO 6712-6713, bestil Zuidberg oliekløler kit 1304030 (* 540 omdr., CW)	RQ3	1004037	31100
Kædebeslagssæt for løfterregulering	.	1304008	1150
Slangesæt for udtag i front	.	1304007	2240
* Vange, tilvalg	.	6070179	11100
** Bemærk: Når der kræves motorkraft > 60 kW => bestil Zuidberg oliekløler kit 1304030	.	1304030	2800
MASSEY FERGUSON 6700 serie - 4 cylinder - Tier 4 Final motor			
Frontlift 6712 S-6713 S-6714 S-6715 S-6716 S-6718 S, tilpasset Aló Q56 frontlæsser (*)	35	1410168	39500
PTO 6712 S-6713 S-6714 S-6715 S-6716 S-6718 S	QA2	1003868	30200
PTO 6712 S-6713 S-6714 S-6715 S-6716 S-6718 S (* 21 spl.)	QA2	1003922	Forhør
PTO 6712 S-6713 S-6714 S-6715 S-6716 S-6718 S (* 21 spl., CW)	QA3	1003892	Forhør
PTO 6712 S-6713 S-6714 S-6715 S-6716 S-6718 S (* 540 omdr., CW)	QA3	Forhør	
PTO 6712 S-6713 S-6714 S-6715 S-6716 S-6718 S, tilpasset fabriksmonteret (original MF) frontlift	PA4	1003891	37100
Frontvægtholder	900	1303800	3900
Forstærkningskit for motor	.	6070206	17010
Slangesæt for udtag i front (L)	.	1303732	2240
Slangesæt for udtag i front (R), 2e extra	.	1303733	2240
Kædebeslagssæt for løfterregulering	.	1303731	1150
Kædebeslagssæt for løfterregulering, tilpasset fabriksmonteret (original) frontlift	.	1303952	1150
7 polet stik, for frontlift uden PTO	.	1303909	2790
7 polet stik, for frontlift med PTO (QA2, QA3)	.	1303716	755
Fjenbetjening, kun til traktorer med elektronisk CAN bus ventiler	.	1303781	3850
Fjenbetjening, kun til traktorer med elektronisk CAN bus ventiler, 2e funktion	.	1303887	3850
* Vange, tilvalg (**)	.	6070160	12735
* Vange, tilvalg, tilpasset traktorer med Dyna VT transmission og affjedret foraksel	.	6070168	19655
** Bemærk: når Dyna 4 & 6 uden forstærkningskit for traktor gearkasse (GIMA), bestil forstærkningskit for traktor gearkasse 6070032	.	6070032	8655
MASSEY FERGUSON 6700 S serie - 4 cylinder - Stage 5 motor			
Frontlift 6713 S-6714 S-6715 S-6716 S-6718 S (*)	35	1410168	39500
PTO 6713 S-6714 S-6715 S-6716 S-6718 S	QA2	1003868	30200
PTO 6713 S-6714 S-6715 S-6716 S-6718 S (* 21 spl.)	QA2	1003922	Forhør
PTO 6713 S-6714 S-6715 S-6716 S-6718 S (* 21 spl., CW)	QA3	1003892	Forhør
PTO 6713 S-6714 S-6715 S-6716 S-6718 S (* 540 omdr., CW)	QA3	Forhør	
PTO 6713 S-6714 S-6715 S-6716 S-6718 S, tilpasset fabriksmonteret (original MF) frontlift	PA4	1003891	37100
Frontvægtholder	900	1303800	3900
Forstærkningskit for motor	.	6070206	17010
Slangesæt for udtag i front (L)	.	1303732	2240
Slangesæt for udtag i front (R), 2e extra	.	1303733	2240
Kædebeslagssæt for løfterregulering	.	1303731	1150
Kædebeslagssæt for løfterregulering, tilpasset fabriksmonteret (original) frontlift	.	1303952	1150
7 polet stik, for frontlift uden PTO	.	1303909	2790
7 polet stik, for frontlift med PTO (QA2, QA3)	.	1303716	755
Fjenbetjening, kun til traktorer med elektronisk CAN bus ventiler	.	1303781	3850
Fjenbetjening, kun til traktorer med elektronisk CAN bus ventiler, 2e funktion	.	1303887	3850
* Vange, tilvalg (**)	.	6070160	12735
* Vange, tilvalg, tilpasset traktorer med Dyna VT transmission og affjedret foraksel	.	6070168	19655
** Bemærk: når Dyna 6 uden forstærkningskit for traktor gearkasse (GIMA), bestil forstærkningskit for traktor gearkasse 6070032	.	6070032	9030
MASSEY FERGUSON 6 S serie - 4 cylinder - Essential/Efficient/Exclusive - Stage 5 motor			
Frontlift 6S.135 - 6S.155 - 6S.165 - 6S.180 (*)	35	1410168	39500
PTO 6S.135 - 6S.155 - 6S.165 - 6S.180, Essential	QA2	1003868	30200
PTO 6S.135 - 6S.155 - 6S.165 - 6S.180, Efficient/Exclusive	QA2	1004186	31100
PTO 6S.135 - 6S.155 - 6S.165 - 6S.180, Essential (* 540 omdr., CW)	QA3	Forhør	
PTO 6S.135 - 6S.155 - 6S.165 - 6S.180, Essential, tilpasset fabriksmonteret (original MF) frontlift	PA4	1003891	37100
PTO 6S.135 - 6S.155 - 6S.165 - 6S.180, Efficient/Exclusive, tilpasset fabriksmonteret (original MF) frontlift	PA4	1004187	37100
Frontvægtholder	900	1303800	3900
Forstærkningskit for motor	.	6070206	17010
Slangesæt for udtag i front (L)	.	1303732	2240
Slangesæt for udtag i front (R), 2e extra	.	1303733	2240
Kædebeslagssæt for løfterregulering	.	1303731	1150
Kædebeslagssæt for løfterregulering, tilpasset fabriksmonteret (original) frontlift	.	1303952	1150
7 polet stik, for frontlift uden PTO	.	1303909	2790
7 polet stik, for frontlift med PTO (QA2, QA3)	.	1303716	755
Fjenbetjening, kun til traktorer med elektronisk CAN bus ventiler	.	1304260	4455
* Vange, tilvalg	.	Forhør	

MASSEY FERGUSON 6400 serie - 6 cylinder - Tier 2 motor			
6465-6475-6480			
Frontlift 6465-6475-6480, med "Load Sensing"	28	1401451	39050
Frontlift 6465-6475-6480, uden "Load Sensing"	28	1401493	37900
Frontlift 6465-6475-6480, uden "Load Sensing"	35	1401492	41750
PTO 6465-6475-6480	PA2	1002422	32200
PTO 6465-6475-6480, tilpasset TE 2T5 fabriksmonteret frontlift	PA2	1002707	32200
PTO 6465-6475-6480, tilpasset TE 3T5 fabriksmonteret frontlift	PA2	1002708	32200
6485-6490-6495			
Frontlift 6485 op til serienr. R165050 - 6490 op til serienr. R181016 - 6495 op til serienr. R184038, med "Load Sensing"	28	1401449	39050
Frontlift 6485 op til serienr. R165050 - 6490 op til serienr. R181016 - 6495 op til serienr. R184038, uden "Load Sensing"	28	1401491	36300
PTO 6485 op til serienr. R010001 - 6490 op til serienr. R009045 - 6495 op til serienr. R012062	PA2	1002415	32200
PTO 6485 op til serienr. R010001 - 6490 op til serienr. R009045 - 6495 op til serienr. R012062, med affjedret foraksel (* 21 spl., CW)	PA3	1002564	Forhør
6497-6499			
Frontlift 6497-6499, op til serienr. R073028	35	1401043	40650
PTO 6497-6499, op til serienr. R073028	PA4	1002096	37800
Frontvægtholder	900	2004050	3150
Frontvægtholder, 6497-6499	900	2004527	4200
Forstærkningskit, 6497-6499, forberedt til varenr. 1401043	.	6070026	9280
Slangesæt for udtag i front, 6 cylinder, uden "Load Sensing"	.	1303046	2240
Slangesæt for udtag i front, 6 cylinder, med "Load Sensing"	.	1303103	2240
Frontbetjening, kun til traktorer med elektroniske ventiler	.	1303096	1620
Sensorbeslag til "Dual Control" Datatronic 3	.	2007506	3600
Kædebeslagssæt for løfterregulering	.	1303023	1150
MASSEY FERGUSON 6400 serie - 6 cylinder - Tier 3 motor			
6465-6475-6480			
Frontlift 6465 efter serienr. S047050 - 6475 efter serienr. S067035 - 6480 efter serienr. S045061, med "Load Sensing"			
tilpasset Fauchoux P150, Mailleux MTX12 frontlæsser (*) (**)	28	1401666	33750
Frontlift 6465 efter serienr. S047050 - 6475 efter serienr. S067035 - 6480 efter serienr. S045061, uden "Load Sensing" (*) (**)	28	1401714	33750
Frontlift 6465 efter serienr. S047050 - 6475 efter serienr. S067035 - 6480 efter serienr. S045061, med "Load Sensing" (*) (**) (***)	35	1401814	36300
Frontlift 6465 efter serienr. S047050 - 6475 efter serienr. S067035 - 6480 efter serienr. S045061, uden "Load Sensing" (*) (**) (***)	35	1401813	36300
Frontlift 6465 efter serienr. S047050 - 6475 efter serienr. S067035 - 6480 efter serienr. S045061, med "Load Sensing" (*) (**)	50	1401671	41250
Frontlift 6465 efter serienr. S047050 - 6475 efter serienr. S067035 - 6480 efter serienr. S045061, uden "Load Sensing" (*) (**)	50	1401724	41250
PTO 6465 efter serienr. S047050 og optil V169053 - 6475 efter serienr. S067035 og optil V251047			
6480 efter serienr. S045061 og optil V162032, forberedt til 35 kN frontlift (**)	PA2	1002962	30200
PTO 6465 efter serienr. S047050 og optil V169053 - 6475 efter serienr. S067035 og optil V251047			
6480 efter serienr. S045061 og optil V162032, forberedt til 28 kN frontlift (**)	PA4	1002794	37100
PTO 6465 efter serienr. S047050 og optil V169053 - 6475 efter serienr. S067035 og optil V251047			
6480 efter serienr. S045061 og optil V162032, forberedt til 28 kN frontlift (i:1,71:1) (**)	PA4	1003001	Forhør
PTO 6465 efter serienr. S047050 og optil V169053 - 6475 efter serienr. S067035 og optil V251047			
6480 efter serienr. S045061 og optil V162032, tilpasset til original MF fabriksmonteret frontlift (**)	PA4	1002779	37100
PTO 6465 efter serienr. V169053 - 6475 efter serienr. V251047 - 6480 efter serienr. V162032, forberedt til 35 kN frontlift (**)	PA2	1003130	30200
PTO 6465 efter serienr. V169053 - 6475 efter serienr. V251047 - 6480 efter serienr. V162032, forberedt til 28 kN frontlift (**)	PA4	1002973	37100
PTO ECO 6465 efter serienr. V169053 - 6475 efter serienr. V251047 - 6480 efter serienr. V162032, forberedt til 28 kN frontlift (i:1,71:1) (**)	PA4	1003267	36650
PTO 6465 efter serienr. V169053 - 6475 efter serienr. V251047 - 6480 efter serienr. V162032, tilpasset til original MF fabriksmonteret frontlift (**)	PA4	1002772	37100
PTO 6465 efter serienr. V169053 - 6475 efter serienr. V251047 - 6480 efter serienr. V162032 (**)	PN4	1002735	37100
6485-6490-6495			
Frontlift 6485 efter serienr. R165050 - 6490 efter serienr. R181016 - 6495 efter serienr. R184038, uden "Load Sensing" (**)	28	1401714	33750
Frontlift 6485 efter serienr. R165050 - 6490 efter serienr. R181016 - 6495 efter serienr. R184038, med "Load Sensing"			
også tilpasset Fauchoux P150, Mailleux MTX12 frontlæsser (*) (**)	28	1401666	33750
Frontlift 6485 efter serienr. R165050 - 6490 efter serienr. R181016 - 6495 efter serienr. R184038, uden "Load Sensing" (**)	50	1401724	41250
Frontlift 6485 efter serienr. R165050 - 6490 efter serienr. R181016 - 6495 efter serienr. R184038, med "Load Sensing" (**)	50	1401671	41250
PTO 6485 efter serienr. R165050 - 6490 efter serienr. R181016 - 6495 efter serienr. R184038, forberedt til 28 kN frontlift (**)	PA4	1002973	37100
PTO 6485 efter serienr. R165050 - 6490 efter serienr. R181016 - 6495 efter serienr. R184038 (**)	PN4	1002735	37100
PTO 6485 efter serienr. R174044 - 6490 efter serienr. R194055 - 6495 efter serienr. R194044,			
tilpasset til original MF fabriksmonteret frontlift (**)	PA4	1002772	37100
6497-6499			
Frontlift 6497-6499 efter serienr. T197038, uden load sensing (**)	28	1401714	33750
Frontlift 6497-6499 efter serienr. T197038, med load sensing, også tilpasset Fauchoux P150, Mailleux MTX12 frontlæsser (**)	28	1401666	33750
Frontlift 6497-6499 efter serienr. T197038, uden load sensing (**)	50	1401724	41250
Frontlift 6497-6499 efter serienr. T197038, med load sensing (**)	50	1401671	41250
PTO 6497-6499 efter serienr. T197038 (**)	PN4	1002993	39350
PTO 6497-6499 efter serienr. T197038 (* 21 spl.) (**)	PN4	1003256	39350
PTO 6497-6499 efter serienr. T197038, tilpasset til original MF fabriksmonteret frontlift (**)	PA4	1002992	37100
Frontvægtholder, 6400 serie	900	2004050	3150
Frontvægtholder 6497-6499, efter serienr. R073028 og op til serienr. T176049	900	2004527	4200
Frontvægtholder 6497-6499, efter serienr. T197038	900	2004050	3150
Frontvægtholder 6400 serie	1600	2009848	8100

Frontvægtholder 6497-6499, efter serienr. T197038	1600	2009848	8100
Slangesæt for udtag i front, 6 cylinder, uden "Load Sensing"	.	1303046	2240
Slangesæt for udtag i front, 6 cylinder, med "Load Sensing"	.	1303103	2240
Frontbetjening, kun til traktorer med elektroniske ventiler	.	1303097	1620
Sensorbeslag til "Dual Control" Datatronic 3	.	2007506	3600
Kædebeslagssæt for løfterregulering til 28 kN frontlift	.	1303181	1150
Kædebeslagssæt for løfterregulering til 35 kN frontlift	.	1303313	1150
Kædebeslagssæt for løftereg. til 50 kN frontlift, 6485 efter serienr. R165050 - 6490 efter serienr. R181016 - 6495 efter serienr. R184038, med "Load sensing"	.	1303182	1150
Kædebeslagssæt for løfterregulering, 6497-6499 efter serienr. R073028 og før serienr. T176049	.	1303023	1150
* Forstærkningskit for gearkasse (**)	.	6070032	9030
* Forstærkningskit for motor 6485-6490-6495 (**)	.	1303191	7825
** Efter 1. januar 2009 (efter serienummer U.....) er standard farve AGCO grå			
*** tilpasset PTO varenr. 1002962 og 1003130			
MASSEY FERGUSON 7400 - Tier 2 motor			
7465-7475-7480			
Frontlift 7465-7475-7480 (*)	28	1401451	39050
PTO 7465-7475-7480	PA2	1002422	32200
PTO 7465-7475-7480, tilpasset TE 2T5 fabriksmonteret frontlift	PA2	1002707	32200
PTO 7465-7475-7480, tilpasset TE 3T5 fabriksmonteret frontlift	PA2	1002708	32200
7485-7490-7495			
Frontlift 7485 op til serienr. R174044 - 7490 op til serienr. R194055 - 7495 op til serienr. R194044 (*)	28	1401449	39050
PTO 7485 op til serienr. R019054 - 7490 op til serienr. P341017 - 7495 op til serienr. P334063	PA2	1002415	32200
PTO 7485 op til serienr. R019054 - 7490 op til serienr. P341017 - 7495 op til serienr. P334063, med affjedret foraksel (* 21 spl., CW) (**)	PA3	1002564	Forhør
Frontvægtholder	900	2004050	3150
Slangesæt for udtag i front	.	1303103	2240
Frontbetjening, kun til traktorer med elektroniske ventiler	.	1303096	1620
Sensorbeslag til "Dual Control" Datatronic 3	.	2007506	3600
Kædebeslagssæt for kæderegulering	.	1303023	1150
* Til traktorer med affjedret foraksel og som ikke er forberedt til PA3/PA4 PTO			
** Kun i kombination med special lift			
MASSEY FERGUSON 7400 - Tier 3 motor			
7465-7475-7480			
Frontlift 7465 efter serienr. S058017 - 7475 efter serienr. S040033 - 7480 efter serienr. S037046, tilpasset Fauchaux P150, Mailleux MXT12 frontlæsser (**)	28	1401666	33750
Frontlift 7465 efter serienr. S058017 - 7475 efter serienr. S040033 - 7480 efter serienr. S037046 (**) (**)	35	1401814	36300
Frontlift 7465 efter serienr. S058017 - 7475 efter serienr. S040033 - 7480 efter serienr. S037046 (**)	50	1401671	41250
PTO 7465 efter serienr. S058017 og optil V238028 - 7475 efter serienr. S040033 og optil V237057			
7480 efter serienr. S037046 og optil V132057, kun forberedt til 35 kN frontlift (**)	PA2	1002962	30200
PTO 7465 efter serienr. S058017 og optil V238028 - 7475 efter serienr. S040033 og optil V237057			
7480 efter serienr. S037046 og optil V132057, kun forberedt til 28 kN frontlift (**)	PA4	1002794	37100
PTO ECO 7465 efter serienr. S058017 og optil V238028 - 7475 efter serienr. S040033 og optil V237057			
7480 efter serienr. S037046 og optil V132057, kun forberedt til 28 kN frontlift (=1,71:1) (**)	PA4	1003001	Forhør
PTO 7465 efter serienr. S058017 og optil V238028 - 7475 efter serienr. S040033 og optil V237057			
7480 efter serienr. S037046 og optil V132057, tilpasset til original MF fabriksmonteret frontlift (**)	PA4	1002779	37100
PTO 7465 efter serienr. S058017 og optil V238028 - 7475 efter serienr. S040033 og optil V237057			
PTO 7465 efter serienr. V238028 - 7475 efter serienr. V237057 - 7480 efter serienr. V132057, kun forberedt til 35 kN frontlift (**)	PA2	1003130	30200
PTO 7465 efter serienr. V238028 - 7475 efter serienr. V237057 - 7480 efter serienr. V132057, kun forberedt til 28 kN frontlift (**)	PA4	1002973	37100
PTO ECO 7465 efter serienr. V238028 - 7475 efter serienr. V237057 - 7480 efter serienr. V132057, kun forberedt til 28 kN frontlift (=1,71:1) (**)	PA4	1003267	36650
PTO 7465 efter serienr. V238028 - 7475 efter serienr. V237057 - 7480 efter serienr. V132057, tilpasset til orig. MF fabriksmont. frontlift (**)	PA4	1002772	37100
PTO 7465 efter serienr. V238028 - 7475 efter serienr. V237057 - 7480 efter serienr. V132057 (**)	PN4	1002735	37100
7485-7490-7495			
Frontlift 7485 efter serienr. R174044 - 7490 efter serienr. R194055 - 7495 efter serienr. R194044, også tilpasset Fauchaux P150, Mailleux MXT12 frontlæsser (**)	28	1401666	33750
Frontlift 7485 efter serienr. R174044 - 7490 efter serienr. R194055 - 7495 efter serienr. R194044 (**)	50	1401671	41250
PTO 7485 efter serienr. R174044 - 7490 efter serienr. R194055 - 7495 efter serienr. R194044, kun forberedt til 28 kN frontlift (**)	PA4	1002973	37100
PTO 7485 efter serienr. R174044 - 7490 efter serienr. R194055 - 7495 efter serienr. R194044, kun forberedt til 50 kN frontlift (**)	PN4	1002735	37100
PTO 7485 efter serienr. R174044 - 7490 efter serienr. R194055 - 7495 efter serienr. R194044, tilpasset original MF fabriksmonteret frontlift (**)	PA4	1002772	37100
7497-7499			
Frontlift 7497-7499 (**)	28	1401666	33750
Frontlift 7497-7499 (**)	50	1401671	41250
PTO 7497-7499 (**)	PN4	1002993	39350
PTO 7497-7499 (* 21 spl.) (**)	PN4	1003256	39350
PTO 7497-7499, tilpasset original MF fabriksmonteret frontlift (**)	PA4	1002992	37100
Forstærkningskit for motor 7485-7490-7495 (**)	.	1303191	7825
Frontvægtholder	900	2004050	3150
Frontvægtholder	1600	2009848	8100
Slangesæt for udtag i front	.	1303103	2240
Frontbetjening, kun til traktorer med elektroniske ventiler	.	1303097	1620

Sensorbeslag til "Dual Control" Datatronic 3	.	2007506	3600
Kædebeslagssæt for løfterregulering til 28 kN frontlift	.	1303181	1150
Kædebeslagssæt for løfterregulering til 35 kN frontlift	.	1303313	1150
Kædebeslagssæt for løfterregulering til 50 kN frontlift, 7485 efter serienr. R174044 - 7490 efter serienr. R194055 - 7495 efter serienr. R194044	.	1303182	1150
** Få oplyst om traktorer er grå eller sort, efter 1. januar 2009 (efter serienr U.....) er standard farven grå			
*** tilpasset PTO varenr. 1002962 og 1003130			
MASSEY FERGUSON 7600 · Tier 4 motor			
Frontlift 7614-7615-7616-7618-7619-7620-7622-7624-7626, med "Load Sensing"	28	1401666	33750
Frontlift 7614-7615-7616-7618-7619-7620-7622-7624-7626, uden "Load Sensing"	28	1401714	33750
Frontlift 7614-7615-7616-7618, med "Load Sensing" (*) (***)	35	1401814	36300
Frontlift 7614-7615-7616-7618, uden "Load Sensing" (*) (***)	35	1401813	36300
Frontlift 7619-7620-7622-7624-7626, med "Load Sensing"	50	1401671	41250
PTO 7614-7615-7618-7619-7620-7622-7624-7626, tilpasset 28 kN frontlift	PA4	1003365	37100
PTO 7614-7615-7618-7619-7620-7622-7624-7626, tilpasset 35 kN frontlift	QA2	1003777	30200
PTO 7614-7615-7618-7619-7620-7622-7624-7626, tilpasset 50 kN frontlift	PN4	1003372	39350
PTO 7614-7615-7618-7619-7620-7622-7624-7626 (* 21 spl., CW)	PN3	1003374	39350
PTO 7614-7615-7618-7619-7620-7622-7624-7626, tilpasset original MF fabriksmonteret frontlift	PA4	1003366	37100
PTO ECO (i=1,55:1) 7614-7615-7616-7618-7619-7620-7622-7624-7626, tilpasset original MF fabriksmonteret frontlift	PA4	1003763	40850
Forstærkningskit for motor, 7614-7615-7616-7618	.	6070100	5190
Forstærkningskit for motor, 7619-7620-7622-7626	.	6070070	11045
Frontvægtholder	900	1303800	3900
Frontvægtholder	1600	2009848	8100
Slangesæt for udtag i front, uden "Load Sensing"	.	1303046	2240
Slangesæt for udtag i front, med "Load Sensing"	.	1303103	2240
Kædebeslagssæt for løfterregulering til 28 kN frontlift	.	1303181	1150
Kædebeslagssæt for løfterregulering til 35 kN frontlift	.	1303313	1150
Kædebeslagssæt for løfterregulering til 50 kN frontlift	.	1303182	1150
Kædebeslagssæt for løfterregulering, tilpasset original fabriksmonteret frontlift	.	1303952	1150
7 polet stik	.	1303510	3070
Elektrokit (Frontfjernbetjening, 7 polet stik, forberedt til vinkelsensor Dual Control Datatronic 4)	.	1303476	5135
Elektrokit (Frontfjernbetjening, 7 polet stik, forberedt til traktorer med elektroniske ventiler)	.	1303547	3795
* Vange 7614-7615-7616-7618, kun kompatibel med Dyna 4 og 6, tilpasset traktorer uden affjedret foraksel (**)	.	6070163	14215
** Bemærk: når Dyna 4 & 6 uden forstærkningskit for traktor gearkasse (GIMA), bestil forstærkningskit for traktor gearkasse 6070032	.	6070032	9030
*** tilpasset PTO varenr. 1003777			
MASSEY FERGUSON 7700 (S) · Tier 4 Final motor			
Frontlift 7714-7715-7716-7718-7719-7720-7722-7724-7726, med "Load Sensing" (**)	28	1401666	33750
Frontlift 7714-7715-7716-7718, uden "Load Sensing" (**)	28	1401714	33750
Frontlift 7714-7715-7716-7718-7719-7720-7722-7724-7726, også tilpasset Ålø Q66 frontlæsser (*)	35	1410168	39500
Frontlift 7719-7720-7722-7724-7726, også tilpasset Ålø Q66 frontlæsser	50	1410138	41750
PTO 7714-7715-7716-7718-7719-7720-7722-7724-7726	PN4	1003742	39350
PTO 7714-7715-7716-7718-7719-7720-7722-7724-7726, (* 21 spl., CW)	PN3	1003902	39350
PTO 7714-7715-7716-7718-7719-7720-7722-7724-7726, max motorkraft: 153 kW (208 HK)	QA2	1003867	33200
PTO 7714-7715-7716-7718-7719-7720-7722-7724-7726, kun forberedt til 28 kN frontlift	PA4	1003728	37100
PTO 7714-7715-7716-7718-7719-7720-7722-7724-7726, kun forberedt til original fabriksmonterede frontlift	PA4	1003366	37100
PTO ECO (i=1,55:1) 7714-7715-7716-7718-7719-7720-7722-7724-7726, kun forberedt til original fabriksmonterede frontlift	PA4	1003763	40850
Forstærkningskit for motor 7719-7720-7722-7724-7726	.	6070070	11045
Frontvægtholder	900	1303800	3900
Frontvægtholder	1600	2009848	8100
Slangesæt for udtag i front (L)	.	1303732	2240
Slangesæt for udtag i front (R), 2e extra	.	1303733	2240
Slangesæt for udtag i front, uden "Load Sensing", kun tilpasset 1401714	.	1303046	2240
Slangesæt for udtag i front, med "Load Sensing", kun tilpasset 1401666	.	1303103	2240
Kædebeslagssæt for løfterregulering	.	1303731	1150
Kædebeslagssæt for løfterregulering til 28 kN frontlift	.	1303181	1150
Kædebeslagssæt for løfterregulering, tilpasset original fabriksmonteret frontlift	.	1303952	1150
7 polet stik for frontlift uden PTO	.	1303724	2790
7 polet stik for frontlift med PTO	.	1303716	755
Frontbetjning (NY), kun til traktorer med elektronisk CAN bus ventiler	.	1303781	3850
Frontbetjning (NY), kun til traktorer med elektronisk CAN bus ventiler, 2e funktion	.	1303887	3850
* Vange 7714-7715-7716-7718 (***)	.	6070163	14215
* Vange 7714-7715-7716-7718-7719-7720-7722-7724-7726, tilpasset traktor med Dyna VT transmission	.	6070170	21075
** kun forberedt med PTO varenr. 1003728	.	.	.
*** Bemærk: når Dyna 4 & 6 uden forstærkningskit for traktor gearkasse (GIMA), bestil forstærkningskit for traktor gearkasse 6070032	.	6070032	9030
MASSEY FERGUSON 7700 (S) · Stage 5 motor			
Frontlift 7715-7716-7718-7719 S med "Load Sensing" (**)	28	1401666	33750
Frontlift 7715-7716-7718-7719 S uden "Load Sensing" (**)	28	1401714	33750
Frontlift 7715-7716-7718-7719 S (*)	35	1410168	39500
PTO 7715-7716-7718-7719 S	PN4	1003742	39350

PTO 7715-7716-7718-7719 S (* 21 spl., CW)	PN3	1003902	39350
PTO 7715-7716-7718-7719 S, max motorkraft: 153 kW (208 HK)	QA2	1003867	33200
PTO 7715-7716-7718-7719 S, kun forberedt til 28 kN frontlift	PA4	1003728	37100
PTO 7715-7716-7718-7719 S, kun forberedt til original fabriksmonterede frontlift	PA4	1003366	37100
PTO ECO (i=1,55:1) 7715-7716-7718-7719 S, kun forberedt til original MF fabriksmonterede frontlift	PA4	1003763	40850
Frontvægtholder	900	1303800	3900
Frontvægtholder	1600	2009848	8100
Slangesæt for udtag i front (L)	.	1303732	2240
Slangesæt for udtag i front (R), 2e extra	.	1303733	2240
Slangesæt for udtag i front, uden "Load Sensing", kun tilpasset 1401714	.	1303046	2240
Slangesæt for udtag i front, med "Load Sensing", kun tilpasset 1401666	.	1303103	2240
Kædebeslagssæt for løfterregulering	.	1303731	1150
Kædebeslagssæt for løfterregulering til 28 kN frontlift	.	1303181	1150
Kædebeslagssæt for løfterregulering, tilpasset original fabriksmonteret frontlift	.	1303952	1150
7 polet stik for frontlift uden PTO	.	1303724	2790
7 polet stik for frontlift med PTO	.	1303716	755
Frontbetjning (NY), kun til traktorer med elektronisk CAN bus ventiler	.	1303781	3850
Frontbetjning (NY), kun til traktorer med elektronisk CAN bus ventiler, 2e funktion	.	1303887	3850
* Vange 7715-7716-7718-7719 S (***)	.	6070163	14215
* Vange 7715-7716-7718-7719 S, tilpasset traktor med Dyna VT transmission	.	6070170	21075
** kun forberedt med PTO varenr. 1003728	.		
MASSEY FERGUSON 7 S serie · Essential/Efficient/Exclusive · Stage 5 motor			
Frontlift 7S.155- 7S.165- 7S.180- 7S.190- 7S.210 med "Load Sensing" (**)	28	1401666	33750
Frontlift 7S.155- 7S.165- 7S.180- 7S.190- 7S.210 uden "Load Sensing" (**)	28	1401714	33750
Frontlift 7S.155- 7S.165- 7S.180- 7S.190- 7S.210 (*)	35	1410168	39500
PTO 7S.155- 7S.165- 7S.180- 7S.190- 7S.210, Essential (***)	PN4	1003742	39350
PTO 7S.155- 7S.165- 7S.180- 7S.190- 7S.210, Efficient/Exclusive (***)	PN4	1004195	39350
PTO 7S.155- 7S.165- 7S.180- 7S.190- 7S.210, Essential (* 21 spl., CW) (***)	PN3	1003902	39350
PTO 7S.155- 7S.165- 7S.180- 7S.190- 7S.210, Essential, max motorkraft: 153 kW (208 HK) (***)	QA2	1003867	33200
PTO 7S.155- 7S.165- 7S.180- 7S.190- 7S.210, Efficient/Exclusive, max motorkraft: 153 kW (208 HK) (***)	QA2	1004196	33200
PTO 7S.155- 7S.165- 7S.180- 7S.190- 7S.210, Essential, kun forberedt til 28 kN frontlift	PA4	1003728	37100
PTO 7S.155- 7S.165- 7S.180- 7S.190- 7S.210, Efficient/Exclusive, kun forberedt til 28 kN frontlift	PA4	1004197	37100
PTO 7S.155- 7S.165- 7S.180- 7S.190- 7S.210, Essential, kun forberedt til original fabriksmonterede frontlift	PA4	1003366	37100
PTO 7S.155- 7S.165- 7S.180- 7S.190- 7S.210, Efficient/Exclusive, kun forberedt til original fabriksmonterede frontlift	PA4	1004198	37100
PTO ECO (i=1,55:1) 7S.155- 7S.165- 7S.180- 7S.190- 7S.210, Essential, kun forberedt til original MF fabriksmonterede frontlift	PA4	1003763	40850
Forstærkningskit for motor	.	6070100	5190
Frontvægtholder	900	1303800	3900
Frontvægtholder	1600	2009848	8100
Slangesæt for udtag i front (L)	.	1303732	2240
Slangesæt for udtag i front (R), 2e extra	.	1303733	2240
Slangesæt for udtag i front, uden "Load Sensing", kun tilpasset 1401714	.	1303046	2240
Slangesæt for udtag i front, med "Load Sensing", kun tilpasset 1401666	.	1303103	2240
Kædebeslagssæt for løfterregulering	.	1303731	1150
Kædebeslagssæt for løfterregulering til 28 kN frontlift	.	1303181	1150
Kædebeslagssæt for løfterregulering, tilpasset original fabriksmonteret frontlift	.	1303952	1150
7 polet stik for frontlift uden PTO	.	1303724	2790
7 polet stik for frontlift med PTO	.	1303716	755
Frontbetjning (NY), kun til traktorer med elektronisk CAN bus ventiler	.	1304260	4455
Frontbetjning (NY), kun til traktorer med elektronisk CAN bus ventiler, 2e funktion	.	Forhør	
* Vange 7S.155- 7S.165- 7S.180- 7S.190- 7S.210 (***)	.	Forhør	
* Vange 7S.155- 7S.165- 7S.180- 7S.190- 7S.210, tilpasset traktor med Dyna VT transmission	.	Forhør	
** kun forberedt med PTO varenr. 1003728, 1004197			
*** kun forberedt med PTO varenr. 1003742, 1004195, 1003902, 1003867, 1004196			
MASSEY FERGUSON 8 S · Stage 5 motor			
Frontlift 8S.205- 8S.225- 8S.245- 8S.265- 8S.285- 8S.305	50	1410268	43950
PTO 8S.205- 8S.225- 8S.245- 8S.265	PN4	1004157	39350
PTO ECO (i=1,56:1) 8S.205- 8S.225- 8S.245- 8S.265, max motorkraft: 159 kW (216 HK)	QA2	1004158	40850
PTO 8S.205- 8S.225- 8S.245- 8S.265- 8S.285- 8S.305, tilpasset fabriksmonteret (original) frontlift	PA4	1004134	37100
PTO 8S.205- 8S.225- 8S.245- 8S.265, tilpasset fabriksmonteret (original) frontlift (* 21 spl. CW)	PA3	1004294	37100
Vange	.	6070205	24030
Slangesæt for udtag i front	.	1302191	2240
Kædebeslagssæt for løfterregulering	.	1303731	1150
Kædebeslagssæt for løfterregulering (også hjælmbeskyttelse), kompatibel med original fabriksmonteret frontlift	.	1304176	4595
Frontbetjning (NY), kun til traktorer med elektronisk CAN bus ventiler	.	1304215	3895
MASSEY FERGUSON 8240-8250			
Frontlift 8240-8250, efter 2001	35	1401043	40650
PTO 8240-8250, efter 2001	PA4	1002096	37800
Forstærkningskit, 8240, efter 2001, forberedt til varenr. 1401043	.	6070002	8820

Forstærkningskit, 8250, efter 2001, forberedt til varenr. 1401043	.	6070003	8740
Frontvægtholder, efter 2001	900	2020546	4200
Frontvægtholder, op til 2001	900	2000876	4200
Slangesæt for udtag i front	.	1302921	2240
Kædebeslagssæt for løfteregulering	.	1303023	1150
MASSEY FERGUSON 8260			
Frontlift 8260, efter 2001	50	1401582	40100
PTO 8260, efter 2001	PA4	1002079	40350
Frontvægtholder	900	2020546	4200
Slangesæt for udtag i front	.	1302921	2240
Kædebeslagssæt for løfteregulering	.	1303023	1150
MASSEY FERGUSON 8270-8280			
Frontlift 8270-8280	35	1401082	38600
PTO 8270-8280	PA4	1002067	40350
PTO 8270-8280 (* 21 spl., CW)	PA3	1002690	37800
Frontvægtholder	900	2020546	4200
Slangesæt for udtag i front	.	1302982	2240
Kædebeslagssæt for løfteregulering	.	1303023	1150
MASSEY FERGUSON 8400 serie			
Frontlift 8450-8460-8470-8480	50	1401582	40100
PTO 8450 efter serienr. P341051 - 8460 efter serienr. P325039, med affjedret foraksel	PN4	1002726	44000
PTO 8450 efter serienr. P341051 - 8460 efter serienr. P325039, med affjedret foraksel (* CW)	PN4	1004079	44000
PTO 8470-8480, med affjedret foraksel	PN4	1002699	44000
PTO 8450 efter serienr. P341051 - 8460 efter serienr. P325039, uden affjedret foraksel	PN4	1002723	44000
PTO 8470-8480, uden affjedret foraksel	PN4	1002620	41900
Frontvægtholder	1200	2007275	5450
Slangesæt for udtag i front	.	1303101	2240
Frontbetjening, kun til traktorer med elektroniske ventiler (*)	.	1303097	1620
Sensorbeslag til "Dual Control" Datatronic 3	.	2007506	3600
Kædebeslagssæt for løfteregulering	.	1303102	1150
* Til "Dual Control" bestil fig. AGCO varenr. 4274242 M11			
MASSEY FERGUSON 8600 serie			
Frontlift 8650-8660-8670-8680-8690 (*)	35	1401850	39500
Frontlift 8650-8660-8670-8680-8690 (*)	60	1401851	47100
PTO 8650-8660-8670-8680-8690	PI4	1003047	45000
PTO 8650-8660-8670-8680-8690 (* 21 spl., CW)	PI3	1003073	45000
PTO ECO 8650-8660-8670-8680-8690 (i=1.68:1)	PI4	1003688	72250
PTO 8650-8660-8670-8680-8690, forberedt til original fabriksmonteret frontlift	PN4	1003038	42400
PTO 8650-8660-8670-8680-8690, forberedt til original fabriksmonteret frontlift (* 21 spl., CW)	PN3	1003214	42400
Vange, for 60 kN frontlift	.	6070045	17050
Frontvægtholder	1600	2011893	8100
Kædebeslagssæt for løfteregulering	.	1303111	1150
Slangesæt for udtag i front	.	1303357	2240
* Standard 7 polet stik, bestil Zuidberg kit 1303701			
MASSEY FERGUSON 8700 serie · Tier 4 og Tier 4 Final motor			
Frontlift 8727-8730-8732-8735-8737-8740 (*)	35	1401850	39500
Frontlift 8727-8730-8732-8735-8737-8740 (*)	60	1401851	47100
PTO 8727-8730-8732-8735-8737-8740	PI4	1003047	45000
PTO 8727-8730-8732-8735-8737-8740 (* CW, 21 spl.)	PI3	1003073	45000
PTO ECO 8727-8730-8732-8735-8737-8740 (i=1.68:1)	PI4	1003688	72250
PTO 8727-8730-8732-8735-8737-8740, forberedt til original fabriksmonteret frontlift	PN4	1003038	42400
PTO 8727-8730-8732-8735-8737-8740, forberedt til original fabriksmonteret frontlift (* CW, 21 spl.)	PN3	1003214	42400
Vange, for 60 kN frontlift	.	Forhør	
Frontvægtholder	1600	2011893	8100
Kædebeslagssæt for løfteregulering	.	1303111	1150
Slangesæt for udtag i front	.	1303357	2240
* Standard 7 polet stik, bestil Zuidberg kit 1303701			
MASSEY FERGUSON 8700 (S) serie · Stage 5 motor			
Frontlift 8727-8730-8732-8735-8737-8740 (*)	35	1410299	39500
Frontlift 8727-8730-8732-8735-8737-8740 (*)	60	1410300	48300
PTO 8727-8730-8732-8735-8737-8740	PI4	1003047	45000
PTO 8727-8730-8732-8735-8737-8740 (* CW, 21 spl.)	PI3	1003073	45000
PTO ECO 8727-8730-8732-8735-8737-8740 (i=1.68:1)	PI4	Forhør	
PTO 8727-8730-8732-8735-8737-8740, forberedt til original fabriksmonteret frontlift	PN4	1003038	42400
PTO 8727-8730-8732-8735-8737-8740, forberedt til original fabriksmonteret frontlift (* CW, 21 spl.)	PN3	1003214	42400
Vange, for 60 kN frontlift	.	Forhør	
Frontvægtholder	1600	2011893	8100
Kædebeslagssæt for løfteregulering	.	1303111	1150

Slangesæt for udtag i front	.	1303357	2240
* Standard 7 polet stik, bestil Zuidberg kit 1303701			
McCORMICK			
McCORMICK GX			
Frontlift GX 45-45H-50-50H, Cat. I	8	1404022	20400
PTO GX 45-45H-50-50H (* CCW)	PK2	1002678	29350
McCORMICK GM			
Frontlift GM 40, Cat. I	8	1404055	20400
PTO GM 40 (* CCW)	PK2	1002860	24500
Frontlift GM 45-50, Cat. 1	8	1404055	20400
PTO GM 45-50 (* CCW)	PK2	1002861	28300
McCORMICK X2 serie			
Frontlift X2.20-X2.30-X2.40, Cat. 1	8	1404055	20400
PTO X2.20-X2.30	PK2	1004076	24500
PTO X2.40	PK2	Forhør	
Slangesæt for udtag i front	.	1303190	2240
McCORMICK F, med Perkins 1103/1104 motor · Cat. II snaplås · Tier 3 motor			
Frontlift F 70/ XL- F 80/ XL- F85/ XL- F 90/ XL- F 100/ XL- F 105/ XL- F 110/ XL- F 120/ XL	18	1401880	37900
PTO F 70/ XL- F 80/ XL- F85/ XL- F 90/ XL- F 100/ XL- F 105/ XL- F 110/ XL- F 120/ XL	QH2	1003386	35700
PTO F 70/ XL- F 80/ XL- F85/ XL- F 90/ XL- F 100/ XL- F 105/ XL- F 110/ XL- F 120/ XL (* 540 omdr., CW)	QH2	1003390	39350
Frontvægtholder	900	2005294	3150
Slangesæt for udtag i front	.	1303166	2240
Kædebeslagssæt for løfterregulering	.	1303023	1150
McCORMICK X 4.30 F - 4.40 F/XL - 4.50 F/XL - 4.60 F/XL - 4.70 F/XL - 4.80 F/XL · Cat. II snaplås · Tier 4 motor			
Frontlift X 4.30 F - 4.40 F/XL - 4.50 F/XL - 4.60 F/XL - 4.70 F/XL - 4.80 F/XL, uden affjedret foraksel	18	1410215	33750
PTO X 4.30 F - 4.40 F/XL - 4.50 F/XL - 4.60 F/XL - 4.70 F/XL - 4.80 F/XL, uden affjedret foraksel	QH2	1004041	31100
Vange	.	6070183	13285
Slangesæt for udtag i front	.	1304037	2240
Kædebeslagssæt for løfterregulering	.	1303964	1150
McCORMICK X 4.30 V - 4.40V - 4.50V - 4.60V - 4.70V · Cat. II snaplås · Tier 4 INTERIM			
Frontlift X 4.30 V - 4.40V - 4.50V - 4.60V - 4.70V (*)	18	1410257	37450
PTO X 4.30 V - 4.40V - 4.50V - 4.60V - 4.70V	QH2	1004122	33200
Vange, uden affjedret foraksel	.	6070197	15310
Slangesæt for udtag i front	.	1304204	2240
Slangesæt for udtag i front, MIDMOUNT	.	1304205	2240
* Bemærk: MIDMOUNT version => brug hydraulik kit	.	1304206	950
McCORMICK X 50.20-50.30-50.40-50.50 · Cat. II snaplås			
Frontlift X 50.20-50.30-50.40-50.50	22	1410063	42250
Frontlift X 50.20M-50.30M-50.40M (*)	22	1410063	42250
PTO X 50.20-50.30-50.40-50.50	PA2	1003537	27250
PTO X 50.20M-50.30M-50.40M	PA2	1003537	27250
Frontvægtholder	900	2010792	4050
Slangesæt for udtag i front	.	1303568	2240
Kædebeslagssæt for løfterregulering	.	1303385	1150
* HC (High Crop) modeller kan skaffes	.	Forhør	
McCORMICK X 5.20-5.30-5.40-5.50 · Tier 4 Interim motor · Cat. II snaplås			
Frontlift X 5.20-5.30-5.40-5.50	22	1410063	42250
PTO X 5.20-5.30-5.40-5.50	PA2	1003537	27250
Frontvægtholder	900	2010792	4050
Slangesæt for udtag i front	.	1303568	2240
Kædebeslagssæt for løfterregulering	.	1303385	1150
McCORMICK D-115 MAX-D-125 MAX			
Frontlift D-115 MAX-D-125 MAX	28	1410115	42250
Slangesæt for udtag i front	.	1303229	2240
Kædebeslagssæt for løfterregulering	.	1303673	1150
Frontvægtholder	900	2017805	4150
McCORMICK X6.420-6.430-6.440			
Frontlift X6.420-6.430-6.440	28	1410115	42250
PTO X6.420-6.430-6.440	PY2	1003665	31100
Vange	.	Forhør	
Slangesæt for udtag i front	.	1303229	2240
Kædebeslagssæt for løfterregulering	.	1303673	1150
Kædebeslagssæt for løfterregulering, tilpasset fabriksmonteret (original Zuidberg) frontlift	.	1303916	1150
Frontvægtholder	900	2017805	4150
Frontbetjening (kun for traktorer med elektronisk ventiler), for frontlift uden PTO	.	1303741	3795
Frontbetjening (kun for traktorer med elektronisk ventiler), for frontlift med PTO	.	1303738	755
7 polet stik for frontlift uden PTO	.	1303742	4225

7 polet stik for frontlift med PTO	.	1303692	1580
McCORMICK MC 115			
Frontlift MC 115, også tilpasset Ålø, Manip, Stoll frontlæsser	28	1401038	38600
PTO MC 115, til modeller med Perkins 1004 motor, op til serienr. 2023519	PA2	1002126	33550
PTO MC 115, til modeller med Perkins 1104 motor, efter serienr. 2023519	PA2	1002498	33550
Frontvægtholder	900	2005495	3150
Slangesæt for udtag i front	.	1302959	2240
Kædebeslagssæt for løfterregulering	.	1303022	1150
McCORMICK MC 105-115-120-130 - 4 cylinder Perkins Tier 3 motor			
Frontlift MC 105-115-120-130, også tilpasset Trima +4.1P	28	1401038	38600
PTO MC 105-115-120-130	PA2	1002498	33550
Frontvægtholder	900	2005495	3150
Slangesæt for udtag i front	.	1302959	2240
Kædebeslagssæt for løfterregulering	.	1303022	1150
McCORMICK MTX 110-140			
Frontlift MTX 110-125-140	28	1401026	32600
PTO MTX 110-125-140	PA4	1002101	37800
Frontvægtholder	1200	2003786	4900
Slangesæt for udtag i front	.	1302902	2240
Kædebeslagssæt for løfterregulering	.	1303023	1150
McCORMICK MTX 120-135-150 β-power			
Frontlift MTX 120-135-150	28	1401509	32600
PTO MTX 120-135-150	PA4	1002467	39350
Frontvægtholder	1200	2003786	4900
Slangesæt for udtag i front	.	1302902	2240
Kædebeslagssæt for løfterregulering	.	1303023	1150
McCORMICK MTX 120-135-145-150 · model 2009 · Tier 3 motor			
Frontlift MTX 120-135-145-150	28	1401747	31650
Frontlift MTX 120-135-145-150	50	1401746	39500
PTO MTX 120-135-145-150	PA4	1002956	39350
Frontvægtholder MTX	1200	2003786	4900
Frontbetjening, kun til traktorer med elektroniske ventiler	.	1303112	1620
Slangesæt for udtag i front	.	1303229	2240
Kædebeslagssæt for løfterregulering	.	1303111	1150
McCORMICK MTX 155			
Frontlift MTX 155	35	1401030	36300
PTO MTX 155	PA4	1002101	37800
Frontvægtholder	1200	2003786	4900
Slangesæt for udtag i front	.	1302973	2240
Kædebeslagssæt for løfterregulering	.	1303023	1150
McCORMICK MTX 165-175-185-200 β-power			
Frontlift MTX 165-175-185-200	35	1401141	36300
PTO MTX 165-185	PA4	1002467	39350
PTO MTX 175	PA4	1002101	37800
PTO MTX 200	PA4	1002404	37800
Frontvægtholder	1200	2003786	4900
Slangesæt for udtag i front	.	1302973	2240
Kædebeslagssæt for løfterregulering	.	1303023	1150
McCORMICK XTX 145-165-185 · model 2008 · Tier 3 motor			
Frontlift XTX 145-165-185	28	1401747	31650
Frontlift XTX 145-165-185	50	1401746	39500
PTO XTX 145-165-185 efter serienr. 6VACL40049	PA4	1002956	39350
Frontvægtholder	1200	2003786	4900
Slangesæt for udtag i front	.	1303229	2240
Frontbetjening, kun til traktorer med elektroniske ventiler, ikke tilpasset E-PLUS version	.	1303112	1620
Kædebeslagssæt for løfterregulering	.	1303111	1150
McCORMICK TTX 190-210-230			
Frontlift TTX 190-210-230	28	1401747	31650
Frontlift TTX 190-210-230 (**)	50	1401746	39500
PTO TTX 190-210-230 efter serienr. 7VDCL44008	PA4	1002956	39350
Frontvægtholder	1200	2003786	4900
Slangesæt for udtag i front	.	1303229	2240
Frontbetjening, kun til traktorer med elektroniske ventiler, ikke tilpasset E-PLUS version	.	1303112	1620
Kædebeslagssæt for løfterregulering	.	1303111	1150
** Vange	.	6070040	11470
McCORMICK X70.40-70.50-70.60-70.70-70.80			
Frontlift X70.40-70.50-70.60-70.70-70.80	28	1401747	31650
Frontlift X70.40-70.50-70.60-70.70-70.80 (**)	50	1401746	39500

PTO X70.40-70.50-70.60-70.70-70.80, tilpasset fabriksmonteret (org. Zuidberg) frontlift	PA4	1003410	35250
** Vange	.	6070040	11470
Frontvægtholder	1200	2003786	4900
Slangesæt for udtag i front	.	1303229	2240
Frontbetjening, kun til traktorer med elektroniske ventiler	.	1303112	1620
Kædebeslagssæt for løfterregulering	.	1303111	1150
McCORMICK X7.440-7.450-7.460			
Frontlift X7.440-7.450-7.460	35	1410141	43400
PTO X7.440-7.450-7.460	PA4	1003706	37800
PTO X7.440-7.450-7.460 forberedt til original fabriksmonteret frontlift	PA4	1303706	37800
Vange	.	Forhør	
Slangesæt for udtag i front	.	1303694	2240
Kædebeslagssæt for løfterregulering	.	1303695	1150
Frontvægtholder	900	2005575	3150
Frontbetjening (kun for traktorer med elektronisk ventiler), for frontlift uden PTO	.	1303741	3795
Frontbetjening (kun for traktorer med elektronisk ventiler), for frontlift med PTO	.	1303738	755
7 polet stik for frontlift uden PTO	.	1303742	4225
7 polet stik for frontlift med PTO	.	1303692	1580
McCORMICK X7.650-X7.660-X7.670-X7.680-X7.690			
Frontlift X7.650-X7.660-X7.670-X7.680-X7.690	28	1401747	31650
Frontlift X7.650-X7.660-X7.670-X7.680-X7.690 (*)	50	1401746	39500
PTO X7.650-X7.660-X7.670-X7.680-X7.690, forberedt til original Zuidberg front	PA4	1003597	39350
Frontvægtholder	1200	2003786	4900
Slangesæt for udtag i front, også forberedt til original frontlift	.	1303229	2240
Kædebeslagssæt for løfterregulering, også forberedt til original frontlift	.	1303111	1150
Frontbetjening (kun for traktorer med elektronisk ventiler), for frontlift uden PTO, også forberedt til original frontlift	.	1303741	3795
Frontbetjening (kun for traktorer med elektronisk ventiler), for frontlift med PTO, også forberedt til original frontlift	.	1303738	755
7 polet stik for frontlift uden PTO, også forberedt til original frontlift	.	1303742	4225
7 polet stik for frontlift med PTO, også forberedt til original frontlift	.	1303692	1580
* Vange	.	6070099	9135
McCORMICK X7.620-X7.621-X7.623-X7.624 · Stage 5 motor			
Frontlift X7.620-X7.621-X7.623-X7.624	28	Forhør	
Frontlift X7.620-X7.621-X7.623-X7.624 (*)	50	1410264	40100
PTO X7.620-X7.621-X7.623-X7.624, også tilpasset fabriksmonteret (original Zuidberg) frontlift	PA4	1004165	41350
Slangesæt for udtag i front, også forberedt til original frontlift	.	1303229	2240
Kædebeslagssæt for løfterregulering, også forberedt til original frontlift	.	1303111	1150
Frontvægtholder	1200	2003786	4900
vange	.	1303741	3795
Frontbetjening (kun for traktorer med elektronisk ventiler), for frontlift med PTO, også forberedt til original frontlift	.	1303738	755
7 polet stik for frontlift uden PTO, også forberedt til original frontlift	.	1303742	4225
7 polet stik for frontlift med PTO, også forberedt til original frontlift	.	1303692	1580
* Vange	.	Forhør	
NEW HOLLAND			
NEW HOLLAND BOOMER 25			
Frontlift BOOMER 25, Cat. I	8	1404070	17250
PTO BOOMER 25 (* CCW)	PK2	1003454	24500
Vange	.	6070071	2910
Slangesæt for udtag i front	.	1303327	2240
NEW HOLLAND BOOMER 30-35			
Frontlift BOOMER 30-35, Cat. 1	8	1404067	22450
Frontlift BOOMER 30-35, Cat. 1, MIDMOUNT version	8	1404563	23600
PTO BOOMER 30-35 (* CCW)	PK2	1003463	24500
PTO BOOMER 30-35 (* CW)	PK3	1003765	24500
Slangesæt for udtag i front	.	1303327	2240
Slangesæt for udtag i front, MIDMOUNT version	.	1303960	2240
NEW HOLLAND BOOMER 35-40 · original fabriksmonteret kabine · Stage 5 motor			
Frontlift BOOMER 35-40, frontlift incl. vange, MIDMOUNT version, Cat. 1 (*)	10	1404593	22450
PTO BOOMER 35-40 (* CCW)	PK2	1004148	29350
Slangesæt for udtag i front	.	1303327	2240
* Bemærk.: Ikke MIDMOUNT version => bestil Zuidberg 1304170	.	1304170	960
NEW HOLLAND BOOMER 40-50 · ROPS og eftermonteret kabine			
Frontlift BOOMER 40-50 (model optil 08-2015), frontlift incl. vange 6070077, Cat.. I	8	1404068	23150
PTO BOOMER 40-50 (model optil 08-2015) (* CCW)	PK2	1003464	27250
Slangesæt for udtag i front	.	1303327	2240
* Vange	.	6070077	1895
NEW HOLLAND BOOMER 40-50 · original fabriksmonteret kabine			
Frontlift BOOMER 40-50 (model fra 08-2015), frontlift incl. vange, Cat. I (**)	8	1404558	20400

Frontlift BOOMER 40-50 (model fra 08-2015), frontlift incl. vange, MIDMOUNT version, Cat. I (**)	8	1404562	20400
PTO BOOMER 40-50 (model fra 08-2015) (* CCW) (**)	PK2	1003801	27250
Slangesæt for udtag i front	.	1303327	2240
** Kun tilpasset til kabine version			
NEW HOLLAND BOOMER 45-50-55 · Stage 5 motor			
Frontlift BOOMER 45-50-55, frontlift incl. vange, MIDMOUNT version, Cat. I (*)	10	1404592	22450
PTO BOOMER 45-50-55, original fabriksmonteret kabine (* CCW)	PK2	1004147	29350
PTO BOOMER 45-50-55, ROPS version (* CCW)	PK2	1004172	29350
Slangesæt for udtag i front	.	1303327	2240
* Bemærk: Ikke MIDMONT version => bestil Zuidberg kit 1304170	.	1304170	960
NEW HOLLAND BOOMER 3040-3045-3050			
Frontlift BOOMER 3040-3045-3050, traktorer med "Dae Dong" foraksel, Cat. I	8	1404078	21450
PTO BOOMER 3040-3045-3050, traktorer med "Dae Dong" foraksel, tilpasset CVT version (* CCW)	PK2	1003695	25500
Slangesæt for udtag i front	.	1303702	2240
NEW HOLLAND BOOMER 45D			
Frontlift BOOMER 45D, Cat. I	8	1404078	21450
PTO BOOMER 45D, tilpasset CVT version, Cat. I (* CCW)	PK2	1003695	25500
Slangesæt for udtag i front	.	1303702	2240
NEW HOLLAND BOOMER 54D			
Frontlift BOOMER 54D, Cat. I	10	1404556	20400
PTO BOOMER 54D, Cat. I (* CCW)	PK2	1003759	33550
Slangesæt for udtag i front	.	1303807	2260
NEW HOLLAND TC-E			
Frontlift TC-40 E, Cat. I	8	1404022	20400
PTO TC-40 E (* CCW)	PK2	1002695	24500
Frontlift TC-45-50 E, Cat. I	8	1404022	20400
PTO TC-45-50 E (* CCW)	PK2	1002508	26300
Frontlift TC 55E, Cat. I	8	1404024	20400
PTO TC 55E (* CCW)	PK2	1002509	24500
Slangesæt for udtag i front	.	1303190	2240
NEW HOLLAND T3000			
Frontlift T3010, Cat. I	8	1404022	20400
PTO T3010 (* CCW)	PK2	1002695	24500
Frontlift T3020-3030, Cat. I	8	1404022	20400
PTO T3020-3030, op til 2011 (* CCW)	PK2	1002508	26300
PTO T3020-3030, fra 2011 (* CCW)	PK2	1003155	24500
Frontlift T3040, Cat. I	8	1404024	20400
PTO T3040 (* CCW)	PK3	1002509	24500
Slangesæt for udtag i front	.	1303190	2240
NEW HOLLAND TD 3.50 · 3 cylinder			
Frontlift TD 3.50	13	1410203	30750
PTO TD 3.50	QH2	1004018	33550
Vange, tilvalg	.	Forhør	
Slangesæt for udtag i front	.	1303483	2240
Kædebeslagssæt for løfterregulering	.	1303197	1150
NEW HOLLAND T3.50F-T3.55F-T3.65F-T3.75F "Standard Steer" · Cat. II snaplås · Tier 3 motor			
Frontlift T3.50F-T3.55F-T3.65F-T3.75F	13	1410103	28700
PTO T3.50F-T3.55F-T3.65F-T3.75F	QH2	1003636	34100
Slangesæt for udtag i front	.	1303483	2240
Vange	.	6070095	6650
Kædebeslagssæt for løfterregulering	.	1303197	1150
NEW HOLLAND T3.60F-T3.70F-T3.80F "Standard Steer" · Cat. II snaplås · Tier 4A motor			
Frontlift T3.60F-T3.70F-T3.80F	13	1410103	28700
PTO T3.60F-T3.70F-T3.80F	QH2	1004087	35700
Slangesæt for udtag i front	.	1303483	2240
Vange	.	Forhør	
Kædebeslagssæt for løfterregulering	.	1303197	1150
NEW HOLLAND T3.60F-T3.70F-T3.80F "Standard Steer" · Cat. II snaplås · Stage 5 motor			
Frontlift T3.60F-T3.70F-T3.80F	13	1410270	27600
PTO T3.60F-T3.70F-T3.80F	QH2	1004087	35700
Frontvægtholder	900	1304277	4450
Slangesæt for udtag i front	.	1304275	2240
Vange	.	Forhør	
Kædebeslagssæt for løfterregulering	.	1303197	1150
NEW HOLLAND T3.60LP-T3.70LP-T3.80LP "Standard Steer" · Cat. II snaplås · Stage 5 motor			
Frontlift T3.60LP-T3.70LP-T3.80LP	13	1410287	29650
PTO T3.60LP-T3.70LP-T3.80LP	QH2	1004204	34650
Frontvægtholder	900	1304277	4450

Slangesæt for udtag i front	.	1304275	2240
Vange	.	Forhør	
Kædebeslagssæt for løfteregulering	.	1303197	1150
NEW HOLLAND TN-N "Super Steer" · Cat. II snaplås			
Frontlift TN-65-70-75-80-90-95 N	16	1401723	27600
PTO TN-65-70-75-80-90 N	PV & PU	1002754	69800
PTO TN-95 N (*)	PV & PU	1002755	72250
Frontvægtholder	900	2004051	3150
Slangesæt for udtag i front	.	1302937	2240
Kædebeslagssæt for løfteregulering	.	1303022	1150
* Depositum, Brændstoftank	.	2008837	5780
NEW HOLLAND TN-NA "Super Steer" · Cat. II snaplås			
Frontlift TN-65-70-75-80-90-95 NA	16	1401723	27600
PTO TN-65-70-75-80-90 NA	PV & PU	1002754	69800
PTO TN-95 NA (*)	PV & PU	1002755	72250
Frontvægtholder	900	2004051	3150
Slangesæt for udtag i front	.	1302937	2240
Kædebeslagssæt for løfteregulering	.	1303022	1150
* Depositum, Brændstoftank	.	2008837	5780
NEW HOLLAND T4000N "Super Steer" · Cat. II snaplås			
Frontlift T4030N-4040N-4050N, optil serienr. Z8JE16138	16	1401723	27600
Frontlift T4030N-4040N-4050N-4060N, efter serienr. Z8JE16138	16	1401802	26650
PTO T4030N-4040N-4050N-4060N	PV & PU	1002995	57900
Frontvægtholder	900	2004051	3150
Slangesæt for udtag i front	.	1302937	2240
Kædebeslagssæt for løfteregulering	.	1303022	1150
NEW HOLLAND TN-F "Super Steer" · Cat. II snaplås			
Frontlift TN 65-70-75-80-90-95 F	16	1401723	27600
PTO TN-65-70-75-80-90 F	PV & PU	1002838	69800
PTO TN-95 F (*)	PV & PU	1002875	76300
Frontvægtholder	900	2004051	3150
Slangesæt for udtag i front	.	1302937	2240
Kædebeslagssæt for løfteregulering	.	1303022	1150
* Depositum, Brændstoftank	.	2008837	5780
NEW HOLLAND TN-FA "Super Steer" · Cat. II snaplås			
Frontlift TN 65-70-75-80-90-95 FA	16	1401723	27600
PTO TN 65-70-75-80-90-95 FA (*)	PV & PU	1002875	76300
Frontvægtholder	900	2004051	3150
Slangesæt for udtag i front	.	1302937	2240
Kædebeslagssæt for løfteregulering	.	1303022	1150
* Depositum, Brændstoftank	.	2008837	5780
NEW HOLLAND T4000F "Super Steer" · Cat. II snaplås			
Frontlift T4030F-4040F-4050F, optil serienr. Z8JD16563	16	1401723	27600
Frontlift T4030F-4040F-4050F-4060F, efter serienr. Z8JD16563	16	1401802	26650
PTO T4030F-4040F-4050F-4060F	PV & PU	1002945	57900
Frontvægtholder	900	2004051	3150
Slangesæt for udtag i front	.	1302937	2240
Kædebeslagssæt for løfteregulering	.	1303022	1150
NEW HOLLAND TN-DA · Cat. II snaplås			
Frontlift TN 55-60-65-70-75 DA, tilpasset Ålø, Baas, Maileux frontlæsser	22	1401520	36300
Frontlift TN 85-95 DA, tilpasset Manip MP65, Stoll HDP10 frontlæsser	22	1401597	36300
PTO TN 55-60-65-70-75 DA	PA2	1002493	30200
PTO TN 85-95 DA	PA2	1002644	30200
Frontvægtholder	900	2005677	3150
Slangesæt for udtag i front	.	1302937	2240
Kædebeslagssæt for løfteregulering	.	1303022	1150
NEW HOLLAND TD4000F · Cat. II snaplås			
Frontlift TD4020F-4030F-4040F	13	1401806	23600
Frontvægtholder	900	2010090	3850
Slangesæt for udtag i front	.	1303366	2240
Kædebeslagssæt for løfteregulering	.	1303197	1150
NEW HOLLAND TD4.70F-TD4.80F-TD4.90F · Cat. II snaplås			
Frontlift TD4.70F-TD4.80F-TD4.90F	13	1401806	23600
Frontvægtholder	900	2010090	3850
Slangesæt for udtag i front	.	1303366	2240
Kædebeslagssæt for løfteregulering	.	1303197	1150
NEW HOLLAND TD4.80F-TD4.90F-TD4.100F · Cat. II snaplås · Tier 4A engine			
Frontlift TD4.80F-TD4.90F-TD4.100F	13	1410181	28700

PTO TD4.80F-TD4.90F-TD4.100F	QH2	1003930	29350
PTO TD4.80F-TD4.90F-TD4.100F (* 540 omdr., CW)	QH3	1003991	34100
Vange kit, tilvalg	.	6070146	11380
Frontvægtholder	900	2010090	3850
Slangesæt for udtag i front	.	1303991	2240
Slangesæt for udtag i front "MIDMOUNT"	.	1303992	2240
Kædebeslagssæt for løfteregulering	.	1303925	1150
NEW HOLLAND T4.55S-T4.65S-T4.75S · Cat. II snaplås · Tier 4A motor			
Frontlift T4.55S-T4.65S-T4.75S (*)	18	1410212	23600
PTO T4.55S-T4.65S-T4.75S	QH2	1004035	29350
Frontvægtholder	900	2005677	3150
Vange kit, tilvalg	.	6070182	10555
Slangesæt for udtag i front	.	1304057	2240
Slangesæt for udtag i front "MIDMOUNT"	.	1304058	2240
Kædebeslagssæt for løfteregulering	.	1303964	1150
* Bemærk: ved MIDMOUNT version, støddæmpersæt tilvalg	.	1304031	1775
* Bemærk: ved MIDMOUNT version, bestil slangesæt for MIDMOUNT	.	1304032	1340
NEW HOLLAND T4.55S-T4.65S-T4.75S · Cat. II snaplås · Stage 5 motor			
Frontlift T4.55S-T4.65S-T4.75S (*)	18	1410212	23600
PTO T4.55S-T4.65S-T4.75S	QH2	1004035	29350
Frontvægtholder	900	2005677	3150
Vange kit, tilvalg	.	6070182	10555
Slangesæt for udtag i front	.	1304057	2240
Slangesæt for udtag i front "MIDMOUNT"	.	1304058	2240
Kædebeslagssæt for løfteregulering	.	1303964	1150
* Bemærk: ved MIDMOUNT version, støddæmpersæt tilvalg	.	1304031	1775
* Bemærk: ved MIDMOUNT version, bestil slangesæt for MIDMOUNT	.	1304032	1340
NEW HOLLAND T4000 "Standard Steer" · Cat. II snaplås			
Frontlift T4020-4030 (*)	22	1401778	36850
Frontlift T4040-4050, også tilpasset Stoll frontlæsser (**)	22	1401772	35900
PTO T4020-4030	PA2	1002912	32200
PTO T4040-4050	PA2	1002886	33200
Frontvægtholder	900	2005677	3150
Slangesæt for udtag i front	.	1302937	2240
Kædebeslagssæt for løfteregulering	.	1303022	1150
* 2 WD, bestil også ombytningsæt med varenr. 1303269			
NEW HOLLAND T4000 V/N "Standard Steer" · Cat. II snaplås			
Frontlift T4020 V/N-T4030 V/N-T4040 V/N	18	1410042	36850
Frontlift T4050 V/N-T4060 V/N	18	1410054	38600
PTO T4020 V/N-T4030 V/N-T4040 V/N-T4050 V/N-T4060 V/N (*)	QH2	1003459	39350
PTO T4020 V/N-T4030 V/N-T4040 V/N-T4050 V/N-T4060 V/N (* 540 omdr., CW) (*)	QH3	1003843	40850
Frontvægtholder	900	2005677	3150
Slangesæt for udtag i front	.	1302937	2240
Kædebeslagssæt for løfteregulering	.	1303385	1150
* Depositum brændstoftank	.	9002625	4900
NEW HOLLAND T4000 "Super Steer" · Cat. II snaplås			
Frontlift T4020-4030-4040-4050, efter serienr. Z8JA13079 (**)	16	1401824	29650
PTO T4020-4030-4040-4050 (*)	PV & PU	1002929	76300
Frontvægtholder	900	2004051	3150
Slangesæt for udtag i front	.	1304267	2240
Kædebeslagssæt for løfteregulering	.	1303964	1150
* Depositum på forakselophæng	.	9002627	4990
** Begrænsning af styreegenskaber ved brug af visse dæk typer			
NEW HOLLAND T4.55-T4.65-T4.75 "Standard Steer" (Powerstar) · Cat. II snaplås · Tier 3 motor			
Frontlift T4.55-T4.65-T4.75	13	1410280	29650
Frontlift T4.55-T4.65-T4.75 (*)	18	1410195	35200
Frontlift T4.55-T4.65-T4.75, tilpasset Al6 220P og Stoll FE750, FZ8 frontlæsser	18	1410028	35200
PTO T4.55-T4.65-T4.75	QH2	1003973	28300
PTO T4.55-T4.65-T4.75 (* 540 omdr., CW)	QH3	Forhør	
Frontvægtholder	900	2004051	3150
Slangesæt for udtag i front	.	1303963	2240
Slangesæt for udtag i front MIDMOUNT	.	1304217	2240
Kædebeslagssæt for løfteregulering	.	1303964	1150
* Bemærk: ved "MIDMOUNT" version => bestil også Zuidberg ombygningssæt 1304216			
NEW HOLLAND T4.55-T4.65-T4.75 "Standard Steer" (Powerstar) · Cat. II snaplås · Tier 4A + 4B motor			
Frontlift T4.55-T4.65-T4.75 (*)	13	1410280	29650
Frontlift T4.55-T4.65-T4.75 (*)	18	1410195	35200
PTO T4.55-T4.65-T4.75	RQ2	1004116	28300

PTO T4.55-T4.65-T4.75 (* 540 omdr., CW)	RQ3	1004142	34650
Frontvægtholder	900	2004051	3150
Slangesæt for udtag i front	.	1303963	2240
Slangesæt for udtag i front, MIDMOUNT	.	1304217	2240
Kædebeslagssæt for løfterregulering	.	1303964	1150
* Bemærk: ved "MIDMOUNT" version => bestil også Zuidberg ombygningssæt 1304216			
NEW HOLLAND T4.55-T4.65-T4.75 "Standard Steer" (Powerstar) · Cat. II snaplås · Stage 5 motor			
Frontlift T4.55-T4.65-T4.75 (*)	13	1410280	29650
Frontlift T4.55-T4.65-T4.75 (*)	18	1410195	35200
PTO T4.55-T4.65-T4.75	RQ2	1004116	28300
PTO T4.55-T4.65-T4.75 (* 540 omdr., CW)	RQ3	1004142	34650
Frontvægtholder	900	2004051	3150
Slangesæt for udtag i front	.	1303963	2240
Slangesæt for udtag i front, MIDMOUNT	.	1304217	2240
Kædebeslagssæt for løfterregulering	.	1303964	1150
* Bemærk: ved "MIDMOUNT" version => bestil også Zuidberg ombygningssæt 1304216			
NEW HOLLAND T4.75-T4.85-T4.95-T4.105-T4.115 "Standard Steer" · Cat. II snaplås · Tier 4A motor			
Frontlift T4.75-4.85-T4.95-T4.105-T4.115, efter serienr. Zxxx5xxxx (12/12-) og før serienr. ZxxxT0xxxx (3/14-) traktor med std. forbro (CNH variant kode 334218)	18	1410061	37450
Frontlift T4.75-4.85-T4.95-T4.105-T4.115, efter serienr. ZxxxT0xxxx (3/14-) traktor med std. forbro (CNH variant kode 334218, 334216)	18	1410117	39050
Frontlift T4.75-4.85-T4.95-T4.105-T4.115, traktor med multi funktionel forbro (CNH variant kode 743962)	22	1410048	28700
PTO T4.75-T4.85-T4.95-T4.105-T4.115, efter serienr. Zxxx5xxxx (12/12-) og før serienr. ZxxxT0xxxx (3/14-) traktor med std. forbro (CNH variant kode 334218)	PA2	1003529	33200
PTO T4.75-T4.85-T4.95-T4.105-T4.115, efter serienr. ZxxxT0xxxx (3/14-) traktor med std. forbro (CNH variant kode 334218, 334216)	RQ2	1003697	30200
PTO T4.75-T4.85-T4.95-T4.105-T4.115, efter serienr. ZxxxT0xxxx (3/14-) traktor med std. forbro (CNH variant kode 334218, 334216) (* 540 omdr., CW)	RQ3	1003716	35700
PTO T4.75-T4.85-T4.95-T4.105-T4.115, traktor med multi funktionel forbro (CNH variant kode 743962)	RQ2	1003404	30200
PTO T4.75-T4.85-T4.95-T4.105-T4.115, traktor med multi funktionel forbro (CNH variant kode 743962) (* CW)	RQ3	1003971	33200
PTO T4.75-T4.85-T4.95-T4.105-T4.115, traktor med multi funktionel forbro (CNH variant kode 743962) (* 540 omdr., CW)	RQ3	1003530	33200
Vanger, tilvalg, ikke kompatibel med class 1.5 forakseltilpasset frontlift 1410048	.	6070188	12345
Frontvægtholder, traktor med std. forbro (CNH variant kode 331722)	900	2004051	3150
Frontvægtholder, traktor med multi funktionel forbro (CNH variant kode 743962)	900	2015350	5500
Slangesæt med udtag i front, traktor med std. forbro (CNH variant kode 331722)	.	1303550	2240
Slangesæt med udtag i front, traktor med std. forbro (CNH variant kode 334218 og 334216)	.	1303708	2240
Slangesæt med udtag i front, traktor med multi funktionel forbro (CNH variant kode 743962)	.	1303519	2240
Kædebeslagssæt for løfterregulering, traktor med std. forbro (CNH variant kode 331722)	.	1303548	1150
Kædebeslagssæt for løfterregulering, traktor med multi funktionel forbro (CNH variant kode 743962)	.	1303677	1150
NEW HOLLAND T4.90-4.100-T4.110-T4.120 "Standard Steer" · Cat. II snaplås · Tier 4B motor			
Frontlift T4.90-T4.100-T4.110-T4.120	18	1410117	39050
PTO T4.90-T4.100-T4.110-T4.120 (*)	RQ2	1003895	25500
PTO T4.90-T4.100-T4.110-T4.120 (* 21 spl.)	QH2	1004001	29350
PTO T4.90-T4.100-T4.110-T4.120 (* CW, 21 spl.)	RQ3	1003896	35700
PTO T4.90-T4.100-T4.110-T4.120 (* 540 omdr., CW)	RQ3	1003897	35700
Frontvægtholder	900	2004051	3150
Slangesæt for udtag i front	.	1303708	2240
Kædebeslagssæt for løfterregulering	.	1303691	1150
Bemærk: Når der kræves motorkraft > 60 kW, bestil Zuidberg olieklær kit 1303980	.	1303980	2440
NEW HOLLAND T4.75-4.85-T4.95-T4.105-T4.115 "Super Steer" · Cat. II snaplås · Tier 4 motor			
Frontlift T4.75-T4.85-T4.95-T4.105-T4.115	18	1410112	26650
Frontvægtholder	900	2004051	3150
Slangesæt for udtag i front	.	1303666	2240
Kædebeslagssæt for løfterregulering	.	1303023	1150
NEW HOLLAND T4.75N-4.85N-T4.95N-T4.105N "Super Steer" · Cat. II snaplås			
Frontlift T4.75N-T4.85N-T4.95N-T4.105N	16	1401802	26650
PTO T4.75N-T4.85N-T4.95N-T4.105N	PV & PU	1002995	57900
Frontvægtholder	900	2004051	3150
Slangesæt for udtag i front	.	1302937	2240
Kædebeslagssæt for løfterregulering	.	1303964	1150
NEW HOLLAND T4.75F-4.85F-T4.95F-T4.105F "Super Steer" · Cat. II snaplås · Tier 3 motor			
Frontlift T4.75F-T4.85F-T4.95F-T4.105F	16	1401802	26650
PTO T4.75F-T4.85F-T4.95F-T4.105F	PV & PU	1002945	57900
Frontvægtholder	900	2004051	3150
Slangesæt for udtag i front	.	1304233	2240
Kædebeslagssæt for løfterregulering	.	1303964	1150
NEW HOLLAND T4.80F/N-4.90F/N-T4.100F/N-T4.110F/N "Super Steer" · Cat. II snaplås · Tier 4A motor			
Frontlift T4.80F/N-T4.90F/N-T4.100F/N-T4.110F/N (*)	16	1410197	30750
PTO T4.80F/N-T4.90F/N-T4.100F/N-T4.110F/N	PV & PU	1003968	60150
Frontvægtholder	900	2004051	3150

Slangesæt for udtag i front	.	1304234	2240
Slangesæt for udtag i front "MIDMOUNT"	.	1304235	2240
Kædebeslagssæt for løfteregulering	.	1303964	1150
Fjernbetjening (NY), kun for traktorer med elektronisk CAN bus ventiler	.	1303619	4650
* Bemærk: ved "MIDMOUNT" version => bestil også Zuidberg ombygningssæt 1303984	.	1303984	
NEW HOLLAND T4.80F/N- 4.90F/N- T4.100F/N- T4.110F/N- T4.120F/N "Super Steer" · Cat. II snaplås · Stage 5 motor			
Frontlift T4.80F/N- 4.90F/N- T4.100F/N- T4.110F/N- T4.120F/N (*)	16	1410293	30750
PTO T4.80F/N- 4.90F/N- T4.100F/N- T4.110F/N- T4.120F/N med ROPS	PV & PU	1004223	63800
PTO T4.80F/N- 4.90F/N- T4.100F/N- T4.110F/N- T4.120F/N med kabine	PV & PU	1004278	63800
Frontvægtholder	900	2004051	3150
Slangesæt for udtag i front	.	1304232	2240
Slangesæt for udtag i front, "MIDMOUNT"	.	1304292	2240
Slangesæt for udtag i front, "MIDMOUNT", 2e extra	.	1304290	2240
Kædebeslagssæt for løfteregulering	.	1303964	1150
Fjernbetjening (NY), kun for traktorer med elektronisk CAN bus ventiler	.	Forhør	
* Bemærk: ved "MIDMOUNT" version => bestil også Zuidberg ombygningssæt 1304280	.	1304280	1580
NEW HOLLAND T4.90FS- T4.100FS- T4.110FS "Super Steer" · Cat. II snaplås · Stage 5 motor			
Frontlift T4.90FS- T4.100FS- T4.110FS (*)	16	1410338	30750
PTOT4.90FS- T4.100FS- T4.110FS	PV & PU	1004340	63800
Frontvægtholder	900	2004051	3150
Slangesæt for udtag i front	.	1304232	2240
Slangesæt for udtag i front, "MIDMOUNT"	.	1304292	2240
Slangesæt for udtag i front, "MIDMOUNT", 2e extra	.	1304290	2240
Kædebeslagssæt for løfteregulering	.	1303964	1150
* Bemærk: ved "MIDMOUNT" version => bestil også Zuidberg ombygningssæt 1304280	.	1304280	1580
NEW HOLLAND T4.65V/N-T4.75V/N-T4.85V/N-T4.95V/N-T4.105V/N "Standard Steer" · Cat. II snaplås			
Frontlift T4.65V/N-T4.75V/N-T4.85V/N	18	1410042	36850
Frontlift T4.95V/N-T4.105V/N	18	1410054	38600
PTO T4.65V/N-T4.75V/N-T4.85V/N-T4.95V/N-T4.105V/N (*)	RQ2	1003459	39350
PTO T4.65V/N-T4.75V/N-T4.85V/N-T4.95V/N-T4.105V/N (* 540 omdr., CW) (*)	RQ3	1003843	40850
Frontvægtholder	900	2005677	3150
Slangesæt for udtag i front	.	1302937	2240
Kædebeslagssæt for løfteregulering	.	1303385	1150
* Depositem brændstoftank	.	9002625	4900
NEW HOLLAND T4.80FV/N-T4.90FV/N-T4.100FV/N-T4.110FV/N "Standard Steer" · Cat. II snaplås · Tier 4A motor			
Frontlift T4.80FV/N-T4.90FV/N-T4.100FV/N-T4.110FV/N (*)	18	1410198	35900
PTO T4.80FV/N-T4.90FV/N-T4.100FV/N-T4.110FV/N (*)	QH2	1003992	23450
PTO T4.80FV/N-T4.90FV/N-T4.100FV/N-T4.110FV/N (* 540 omdr., CW)	RQ3	1004032	33550
Vange kit, tilvalg, tilpasset traktorer uden affjedret foraksel	.	6070174	7100
Frontvægtholder	900	2005677	3150
Slangesæt for udtag i front	.	1303994	2240
Kædebeslagssæt for løfteregulering	.	1303964	1150
Fjernbetjening (NY), kun for traktorer med elektronisk CAN bus ventiler	.	1303993	4535
* Bemærk: ved "MIDMOUNT" version => bestil også Zuidberg kit 1304010	.	1304010	1775
** Bemærk: når der kræves motorkraft > 60 kW => bestil Zuidberg oliekyler kit 1303995	.	1303995	4305
NEW HOLLAND T4.80FV/N-T4.90FV/N-T4.100FV/N-T4.110FV/N-T4.120FV/N "Standard Steer" · Cat. II snaplås · Stage 5 motor			
Frontlift T4.80FV/N-T4.90FV/N-T4.100FV/N-T4.110FV/N-T4.120FV/N (*) (*) (*) (*) (*)	18	1410284	35900
PTO T4.80FV/N-T4.90FV/N-T4.100FV/N-T4.110FV/N-T4.120FV/N, med ROPS (*) (*) (*) (*) (*)	RQ2	1004188	25500
PTO T4.80FV/N-T4.90FV/N-T4.100FV/N-T4.110FV/N-T4.120FV/N, med kabine (*) (*) (*) (*) (*)	RQ2	1004265	25500
PTO T4.80FV/N-T4.90FV/N-T4.100FV/N-T4.110FV/N-T4.120FV/N, med ROPS (* 540 omdr., CW) (*) (*) (*) (*)	RQ3	1004193	34650
PTO T4.80FV/N-T4.90FV/N-T4.100FV/N-T4.110FV/N-T4.120FV/N, med kabine (* 540 omdr., CW) (*) (*) (*) (*)	RQ3	1004266	34650
Vange kit, tilvalg, tilpasset traktorer uden affjedret foraksel	.	6070207	8635
Frontvægtholder	900	1304248	4050
Slangesæt for udtag i front	.	1304236	2240
Slangesæt for udtag i front, MIDMOUNT	.	1304302	2240
Kædebeslagssæt for løfteregulering	.	1304237	1150
Fjernbetjening (NY), kun for traktorer med elektronisk CAN bus ventiler	.	Forhør	
* Bemærk: ved "MIDMOUNT" version => bestil også Zuidberg kit 1304295	.	1304295	1635
** Bemærk: når der kræves motorkraft > 60 kW => bestil Zuidberg oliekyler kit 1304239	.	1304239	3525
*** Bemærk: med affjedret foraksel og uden Zuidberg PTO => bestil Zuidberg kit varenr. 1304293	.	1304293	455
**** Bemærk: med affjedret foraksel => bestil Zuidberg kit varenr. 1304294	.	1304294	3385
***** Bemærk: ved "MIDMOUNT" version => bestil accumulator kit varenr. 1304301	.	1304301	1775
NEW HOLLAND T4.80F- T4.90F- T4.100F- T4.110F- T4.120F (BASSOTTO) "Standard Steer" · Cat. II snaplås · Stage 5 motor			
NEW HOLLAND T4.80F BASSOTTO- T4.90F BASSOTTO- T4.100F BASSOTTO- T4.110F BASSOTTO- T4.120F BASSOTTO, kun forberedt til traktorer uden affjedret foraksel (*) (*) (*) (*) (*)	18	1410291	35900
PTO T4.80F BASSOTTO- T4.90F BASSOTTO- T4.100F BASSOTTO- T4.110F BASSOTTO- T4.120F BASSOTTO, kun forberedt til traktorer uden affjedret foraksel (*) (*) (*) (*) (*)	RQ2	1004267	34650
PTO T4.80F BASSOTTO- T4.90F BASSOTTO- T4.100F BASSOTTO- T4.110F BASSOTTO- T4.120F BASSOTTO, kun forberedt til			

traktorer uden affjedret foraksel (* 540 omdr., CW)	QH3	1004269	37800
Frontvægtholder	900	1304248	4050
Slangesæt for udtag i front	.	1304236	2240
Slangesæt for udtag i front, MIDMOUNT	.	1304302	2240
Kædebeslagssæt for løfteregulering	.	1304237	1150
* Bemærk: ved "MIDMOUNT" version => bestil også Zuidberg kit 1304295	.	1304295	1635
** Bemærk: når der kræves motorkraft > 60 kW => bestil Zuidberg oliekløler kit 1304239	.	1304239	3525
*** Bemærk: ved "MIDMOUNT" version => bestil accumulator kit varenr. 1304301	.	1304301	1775
NEW HOLLAND T4.75 LP- T4.85 LP- T4.95 LP- T4.105 LP · Cat. II snaplås · Tier 3 motor			
Frontlift T4.75 LP- T4.85 LP- T4.95 LP- T4.105 LP	18	1410130	40100
PTO T4.75 LP- T4.85 LP- T4.95 LP- T4.105 LP (*)	RQ2	1003459	39350
PTO T4.75 LP- T4.85 LP- T4.95 LP- T4.105 LP (* 540 omdr., CW) (*)	RQ3	1003843	40850
Frontvægtholder	900	2005677	3150
Slangesæt for udtag i front	.	1302937	2240
Kædebeslagssæt for løfteregulering	.	1303197	1150
* Depositum brændstoftank	.	9002625	4900
NEW HOLLAND T4.80 LP- T4.90 LP- T4.100 LP- T4.110 LP · Cat. II snaplås · Tier 4A motor			
Frontlift T4.80 LP- T4.90 LP- T4.100 LP- T4.110 LP (*)	18	1410198	35900
PTO T4.80 LP- T4.90 LP- T4.100 LP- T4.110 LP (**)	QH2	1003992	23450
PTO T4.80 LP- T4.90 LP- T4.100 LP- T4.110 LP (* 540 omdr., CW)	RQ3	1004032	33550
Frontvægtholder	900	2005677	3150
Slangesæt for udtag i front	.	1303994	2240
Kædebeslagssæt for løfteregulering	.	1303964	1150
Fjernbetjening (NY), kun for traktorer med elektronisk CAN bus ventiler	.	1303993	4535
* Bemærk: ved "MIDMOUNT" version => bestil også Zuidberg kit 1304010	.	1304010	1775
** Bemærk: når der kræves motorkraft > 60 kW => bestil Zuidberg oliekløler kit 1303995	.	1303995	4305
NEW HOLLAND T4.80 LP- T4.90 LP- T4.100 LP- T4.110 LP-T4.120 LP · Cat. II snaplås · Stage 5 motor			
Frontlift T4.80 LP- T4.90 LP- T4.100 LP- T4.110 LP- T4.120 LP (A) (C)	18	1410284	35900
PTO T4.80 LP- T4.90 LP- T4.100 LP- T4.110 LP- T4.120 LP, kun forberedt med traktorer med ROPS (B)	RQ2	1004188	25500
PTO T4.80 LP- T4.90 LP- T4.100 LP- T4.110 LP- T4.120 LP, kun forberedt med traktorer med kabine (B)	RQ2	1004265	25500
PTO T4.80 LP- T4.90 LP- T4.100 LP- T4.110 LP- T4.120 LP, kun forberedt med traktorer med ROPS (* 540 omdr., CW)	RQ3	1004193	34650
PTO T4.80 LP- T4.90 LP- T4.100 LP- T4.110 LP- T4.120 LP, kun forberedt med traktorer med kabine (* 540 omdr., CW)	RQ3	1004266	34650
Tilvalg, vange kit, kun forberedt med traktorer uden affjedret foraksel	.	Forhør	
Frontvægtholder	900	1304248	4050
Slangesæt for udtag i front	.	1304236	2240
Slangesæt for udtag i front, MIDMOUNT	.	1304302	2240
Kædebeslagssæt for løfteregulering	.	1304237	1150
Fjernbetjening (NY), kun for traktorer med elektronisk CAN bus ventiler	.	Forhør	
(A) Bemærk: ved MIDMOUNT version, bestil Zuidberg varenr. 1304295	.	1304295	1635
(B) Bemærk: Når der kræver motorkraft >60 kW, bestil Zuidberg oliekløler kit 1304239	.	1304239	3525
(C) Bemærk: ved MIDMOUNT version, brug akkumulatorsæt 1304301	.	1304301	1840
NEW HOLLAND T4.90FS- T4.100FS- T4.110FS · "Standard steer" · Cat. II snaplås · Stage 5 motor			
Frontlift T4.90FS- T4.100FS- T4.110FS (*)	18	1410327	35900
PTO T4.90FS- T4.100FS- T4.110FS	RQ2	1004326	30200
PTO T4.90FS- T4.100FS- T4.110FS, kompatibel med fabriksmonteret frontlift	RQ2	1004326	30200
Frontvægtholder	900	1304338	8100
Slangesæt for udtag i front	.	1304360	2240
Slangesæt for udtag i front, MIDMOUNT	.	1304361	2240
Kædebeslagssæt for løfteregulering	.	1303254	1150
* Bemærk: ved "MIDMOUNT" version => bestil også Zuidberg kit 1304340	.		
NEW HOLLAND TD-D · Cat. II snaplås			
Frontlift TD 75-80-85-90-95 D, kan ikke monteres på traktorer med bremse på 4 WD aksel, også tilpasset Ålø frontlæsser	22	1401336	39500
PTO TD 75-80-85-90-95 D	PA2	1002234	35700
Frontvægtholder	900	2005677	3150
Slangesæt for udtag i front	.	1302982	2240
Kædebeslagssæt for løfteregulering	.	1303023	1150
* Hvis traktoren har bremse på 4 WD aksel, bestil også ombytningsæt med varenr. 1303044	.		
NEW HOLLAND TD 5000 · Cat. II snaplås			
Frontlift TD 5010-5020-5030	22	1401810	36300
Frontlift TD 5010-5020-5030, tilpasset Ålø Q30, Mailleux MXT8, Hydrac EK2100 frontlæsser	22	1401811	35900
Frontlift TD 5040-5050	22	1401776	35900
PTO TD 5010-5020-5030-5040-5050	PH2	1002898	34650
Frontvægtholder	.	2005677	3160
Slangesæt for udtag i front	.	1303271	2240
Kædebeslagssæt for løfteregulering	.	1303022	1150
NEW HOLLAND TD 5.65-5.75-5.85-5.95-5.105-5.115 · Cat. II snaplås · Tier 3 motor			
Frontlift TD 5.65-5.75	22	1410043	36850
Frontlift TD 5.85	22	1410041	37450

Frontlift TD 5.95-5.105-5.115	22	1410016	37450
Frontlift TD 5.95-5.105-5.115, tilpasset Ålø, Stoll, Trima 3.1P frontlæsser	22	1410053	32600
PTO TD 5.65-5.75	PB2	1003458	38250
PTO TD 5.85-5.95-5.105-5.115	PB2	1003396	37800
Vange, tilvalg TD 5.95-5.105-5.115	.	1303487	5170
Frontvægtholder	.	2005677	3160
Slangesæt for udtag i front	.	1303271	2240
Kædebeslagssæt for løfteregulering	.	1303023	1150
NEW HOLLAND TD 5.85-5.95-5.105-5.115 · Cat. II snaplås · Tier 4A motor			
Frontlift TD 5.85-5.95-5.105-5.115, også tilpasset Stoll FZ-20.1 frontlæsser	22	1410125	34650
PTO TD 5.85-5.95-5.105-5.115 (*)	RQ2	1003687	32200
PTO TD 5.85-5.95-5.105-5.115 (* 540 omdr., CW) (*)	QH3	1003712	37100
Frontvægtholder	.	2005677	3160
Slangesæt for udtag i front	.	1303271	2240
Kædebeslagssæt for løfteregulering	.	1303254	1150
* Ikke kompatibel med fabriksmonteret luftkompressor			
NEW HOLLAND T5.90S-T5.100S · Cat. II snaplås · Stage 5 motor			
Frontlift T5.90S-T5.100S	22	1410288	35200
PTO T5.90S-T5.100S	RQ2	1004224	24500
PTO T5.90S-T5.100S, kompatibel med original fabriksmonteret frontlift	.	Forhør	
Tilvalg, sidevange kit	.	1304264	9480
Tilvalg, vange kit	.	6070210	18345
Frontvægtholder	.	2015350	5530
Slangesæt for udtag i front	.	1304263	3955
Kædebeslagssæt for løfteregulering	.	1304262	2635
7 polet stik	.	Forhør	
NEW HOLLAND TL · Cat. II snaplås			
Frontlift TL 70-80-90-100	28	1401081	34650
PTO TL 70-80-90-100, 4 cylinder	PA2	1001987	33550
PTO TL 70-80-90-100, 4 cylinder, til modeller med aircondition	PA2	1001998	33550
Frontvægtholder	900	2004048	3150
Slangesæt for udtag i front	.	1303001	2240
Kædebeslagssæt for løfteregulering	.	1302983	1150
NEW HOLLAND TL-A · Cat. II snaplås			
Frontlift TL 70-80-90-100 A	28	1401513	35200
Frontlift TL 70-80-90-100 A, tilpasset Ålø, Trima, Mailleux frontlæsser	28	1401526	35200
PTO TL 70-80-90-100 A, også tilpasset Alzlinger og CNH kompressor til luftbremse	PA2	1002481	36250
Frontvægtholder	900	2005495	3150
Slangesæt for udtag i front	.	1302982	2240
Kædebeslagssæt for løfteregulering	.	1303023	1150
NEW HOLLAND T5.75- T5.85- T5.95- T5.105- T5.115, efter april 2017 "Standard Steer" · Cat. II snaplås · Tier 4A motor			
Frontlift T5.75- T5.85- T5.95- T5.105- T5.115, traktor med std. forbro	18	1410117	39050
Frontlift T5.75- T5.85- T5.95- T5.105- T5.115, traktor med multi funktionel forbro	22	1410048	28700
PTO T5.75- T5.85- T5.95- T5.105- T5.115, traktor med std. forbro	RQ2	1003697	30200
PTO T5.75- T5.85- T5.95- T5.105- T5.115, traktor med std. forbro (* 540 omdr., CW)	RQ3	1003716	35700
PTO T5.75- T5.85- T5.95- T5.105- T5.115, traktor med multi funktionel forbro	RQ2	1003404	30200
PTO T5.75- T5.85- T5.95- T5.105- T5.115, traktor med multi funktionel forbro, kompatibel med fabriksmonteret frontlift	RL2	1004185	36250
PTO T5.75- T5.85- T5.95- T5.105- T5.115, traktor med multi funktionel forbro (* CW)	RQ3	1003971	33200
PTO T5.75- T5.85- T5.95- T5.105- T5.115, traktor med multi funktionel forbro (* 540 omdr., CW)	RQ3	1003530	33200
Vange kit, ikke kompatibel med Class 1.5 foraksel, kun tilpasset 1410048	.	6070188	12345
Frontvægtholder, traktor med std. forbro	900	2004051	3150
Frontvægtholder, traktor med multi funktionel forbro	900	2015350	5500
Slangesæt for udtag i front, traktor med std. forbro	.	1303550	2240
Slangesæt for udtag i front, traktor med multi funktionel forbro	.	1303519	2240
Kædebeslagssæt for løfteregulering, traktor med std. forbro	.	1303548	1150
Kædebeslagssæt for løfteregulering, traktor med multi funktionel forbro	.	1303677	1150
NEW HOLLAND T5.80- T5.90- T5.100- T5.110-T5.120 · Dual Command · Cat. II snaplås · Stage 5 motor · op til MY2024			
Frontlift T5.80- T5.90- T5.100- T5.110-T5.120, traktor med multi funktionel forbro (CNH variant kode 334219, 340634, 340636, 743593, 758933, 758934), også tilpasset original frontlæsser (+ 4x20102490 + 4x75010360)	22	1410048	28700
PTO T5.80- T5.90- T5.100- T5.110-T5.120, traktor med multi funktionel forbro (CNH variant kode 334219, 340634, 340636, 743593, 758933, 758934)	RQ2	1004175	29350
PTO T5.80- T5.90- T5.100- T5.110-T5.120, traktor med multi funktionel forbro (CNH variant kode 334219, 340634, 340636, 743593, 758933, 758934), kompatibel med fabriksmonteret frontlift	RL2	1004236	36250
Vange kit, ikke kompatibel med Class 1.5 foraksel, kun tilpasset 1410048	.	6070188	12345
Frontvægtholder, traktor med multi funktionel forbro	900	2015350	5500
Hydr.slangesæt til midtermonteret ventiler	.	1304210	1805
Slangesæt for udtag i front, traktor med multi funktionel forbro	.	1303519	2240
Slangesæt for udtag i front, MIDMOUNT, traktor med multi funktionel forbro (CNH variant kode 334219, 340634, 340636, 743593, 758933, 758934)	.	1304218	2240

Kædebeslagssæt for løfteregulering, traktor med multi funktionel forbro	.	1303677	1150
NEW HOLLAND T5.80- T5.90- T5.100- T5.110-T5.120 · Dual Command · Cat. II snaplås · Stage 5 motor · MY2024			
Frontlift T5.80- T5.90- T5.100- T5.110-T5.120, traktor med multi funktionel forbro	22	1410348	30750
PTO T5.80- T5.90- T5.100- T5.110-T5.120, traktor med multi funktionel forbro (*)	RQ2	1004378	30200
PTO T5.80- T5.90- T5.100- T5.110-T5.120, traktor med multi funktionel forbro, kompatibel med fabriksmonteret frontlift	RL2	1004376	36250
Vange kit, ikke kompatibel med Class 1.5 foraksel	.	Forhør	
Frontvægtholder, traktor med multi funktionel forbro	900	Forhør	
Hydr.slangesæt til midtermonteret ventiler	.	Forhør	
Slangesæt for udtag i front, traktor med multi funktionel forbro	.	1304383	Forhør
Slangesæt for udtag i front, traktor med multi funktionel forbro, 2e extra	.	1304383	Forhør
Slangesæt for udtag i front, MIDMOUNT, traktor med multi funktionel forbro	.	Forhør	
Kædebeslagssæt for løfteregulering, traktor med multi funktionel forbro	.	1304385	Forhør
7 polet stik til frontlift uden PTO	.	Forhør	
* Standard med 7 polet stik			
NEW HOLLAND T5.75- T5.85- T5.95- T5.105- T5.115 · efter april 2017 "Super Steer" · Cat. II snaplås · Tier 4A motor			
Frontlift T5.75- T5.85- T5.95- T5.105- T5.115	18	1410112	26650
Frontvægtholder	900	2004051	3150
Slangesæt for udtag i front	.	1303666	2240
Kædebeslagssæt for løfteregulering	.	1303023	1150
NEW HOLLAND T5.90- T5.100- T5.110 "Super Steer" · Cat. II snaplås · Stage 5 motor			
Frontlift T5.90- T5.100- T5.110	18	1410112	26650
Frontvægtholder	900	2004051	3150
Slangesæt for udtag i front	.	1303666	2240
Kædebeslagssæt for løfteregulering	.	1303023	1150
NEW HOLLAND T5000 · Cat. II snaplås			
Frontlift T5030-T5040-T5050-T5060-T5070	28	1401758	35200
Frontlift T5030-T5040-T5050-T5060-T5070, tilpasset Aló Q35, Q45, Fauchoux Prestige 80, Mailleux MX100, Manip MP85A, Trima 3,0P frontlæsser	28	1401780	33750
PTO T5030-T5040-T5050-T5060-T5070	PA2	1002843	36250
Frontvægtholder	900	2005495	3150
Slangesæt for udtag i front	.	1303253	2240
Kædebeslagssæt for løfteregulering	.	1303254	1150
NEW HOLLAND T5.95-T5.105-T5.115 · før april 2017 · Cat. II snaplås · Tier 4			
Frontlift T5.95 T5.105-T5.115, traktor med std. forbro (CNH variant kode 331722), ikke kompatibel med Electro Command	28	1410004	37900
Frontlift T5.95 T5.105-T5.115, traktor med std. forbro (CNH variant kode 331722), kompatibel med Electro Command	28	1410157	37450
Frontlift T5.95 T5.105-T5.115, traktor med std. forbro (CNH variant kode 331722), tilpasset Aló, Mailleux MX T8, T10, Manip MP75A, 80 frontlæsser	28	1410013	29650
Frontlift T5.95 T5.105-T5.115, traktor med std. forbro (CNH variant kode 331722), tilpasset Stoll FZ30, NH 750 TL frontlæsser	28	1410005	29650
Frontlift T5.95 T5.105-T5.115, traktor med multi funktionel forbro (CNH variant kode 743962), også tilpasset Aló 49, Stoll frontlæsser (Elektro command)	22	1410019	28700
PTO T5.95 T5.105-T5.115, traktor med std. forbro (CNH variant kode 331722)	RQ2	1003384	30200
PTO T5.95 T5.105-T5.115, traktor med multi funktionel forbro (CNH variant kode 743962)	RQ2	1003404	30200
PTO T5.95 T5.105-T5.115, traktor med multi funktionel forbro (CNH variant kode 743962) (* CW)	RQ3	1003971	33200
PTO T5.95 T5.105-T5.115, traktor med multi funktionel forbro (CNH variant kode 743962) (* 540 omdr., CW)	RQ3	1003530	33200
PTO T5.95 T5.105-T5.115, traktor med std. forbro (CNH variant kode 331722) (* 21 spl.)	QH2	1303653	Forhør
PTO T5.95 T5.105-T5.115, traktor med std. forbro (CNH variant kode 331722) (* 21 spl., CW)	QH3	1003747	35700
PTO T5.95 T5.105-T5.115, traktor med multi funktionel forbro (CNH variant kode 743962) (* 540 omdr., CW)	QH3	1003508	34100
Vanger, tilvalg, tilpasset frontlift 1410004	.	1303482	5440
Vanger, tilvalg, tilpasset frontlift 1410019	.	6070068	8830
Vanger, tilvalg, tilpasset frontlift 1410019 (Elektro command) (kan ikke anvendes hvis der monteret frontlæsser)	.	6070089	8830
Frontvægtholder, traktor med std. forbro (CNH variant kode 331722)	900	2005495	3150
Frontvægtholder, traktor med multi funktionel forbro (CNH variant kode 743962)	900	2015350	5500
Slangesæt for udtag I front, traktor med std. forbro (CNH variant kode 331722)	.	1303196	2240
Slangesæt for udtag I front, traktor med multi funktionel forbro (CNH variant kode 743962)	.	1303494	2240
Kædebeslagssæt for løfteregulering, traktor med std. forbro (CNH variant kode 331722)	.	1303221	1150
Kædebeslagssæt for løfteregulering, traktor med multi funktionel forbro (CNH variant kode 743962)	.	1303677	1150
EFC Mobile (kun til traktorer med elektronisk udtagsventiler og canbus	.	1303784	17710
Option: Trykkontrol: Tryk (EFC PRO Mobile), til frontlifte op til 4 tons, kun i kombination med EFC Mobile	.	1303758	9935
Option: Trykkontrol: Flow (EFC PRO Mobile PLUS), til frontlifte op til 4 tons, kun i kombination med EFC Mobile og EFC PRO Mobile	.	1303759	5690
Rotationkontrol (kugle) "Joystick" option til EFC	.	1303757	4650
Frontbetjening (NY), kun til traktorer med elektronisk CAN bus ventiler	.	1303619	4650
NEW HOLLAND T5.100- T5.110- T5.120 · Cat. II snaplås · Tier 4B motor			
Frontlift T5.100- T5.110- T5.120, traktor med std. forbro	28	1410157	37450
Frontlift T5.100- T5.110- T5.120, traktor med multi funktionel forbro	22	1410019	28700
PTO T5.100- T5.110- T5.120, traktor med std. forbro	RQ2	1003384	30200
PTO T5.100- T5.110- T5.120, traktor med multi funktionel forbro	RQ2	1003883	30200
PTO T5.100- T5.110- T5.120, traktor med multi funktionel forbro (* 540 omdr., CW)	RQ3	1003884	33200
PTO T5.100- T5.110- T5.120, traktor med std. forbro (* 21 spl.)	QH2	1003653	Forhør
PTO T5.100- T5.110- T5.120, traktor med std. forbro (* 21 spl., CW)	QH3	1003747	35700
PTO T5.100- T5.110- T5.120, traktor med std. forbro (* 540 omdr., CW)	QH3	1003508	34100
PTO T5.100- T5.110- T5.120, traktor med multi funktionel forbro, tilpasset fabriksmonteret frontlift	RL2	1004171	36650

Vanger, tilvalg, tilpasset frontlift 1410019	.	6070139	10000
Vanger, tilvalg, tilpasset frontlift 1410157	.	1303482	5440
Frontvægtholder, traktor med std. forbro	900	2005495	3150
Frontvægtholder, traktor med multi funktionel forbro	900	2015350	5500
Slangesæt for udtag I front, traktor med std. forbro	.	Forhør	
Slangesæt for udtag I front, traktor med multi funktionel forbro	.	1303494	2240
Kædebeslagssæt for løfterregulering, traktor med std. forbro	.	Forhør	
Kædebeslagssæt for løfterregulering, traktor med multi funktionel forbro	.	1303677	1150
EFC Mobile (kun til traktorer med elektronisk udtagsventiler og canbus	.	1303784	17710
Option: Trykkontrol: Tryk (EFC PRO Mobile), til frontlifte op til 4 tons, kun i kombination med EFC Mobile	.	1303758	9935
Option: Trykkontrol: Flow (EFC PRO Mobile PLUS), til frontlifte op til 4 tons, kun i kombination med EFC Mobile og EFC PRO Mobile	.	1303759	5690
Rotationkontrol (kugle) "Joystick" option til EFC	.	1303757	4650
Frontbetjening (NY), kun til traktorer med elektronisk CAN bus ventiler	.	1303619	4650
NEW HOLLAND T5.100- T5.110- T5.120 · Power Shuttle · Cat. II snaplås · Stage 5 motor			
Frontlift T5.100- T5.110- T5.120, traktor med multi funktionel forbro (CNH variant kode 336875, 340636, 743593, 763251, 763252, 763303, 763304, 763305, 764179)	22	1410288	36300
PTO T5.100- T5.110- T5.120, traktor med multi funktionel forbro (CNH variant kode 336875, 340636, 743593, 763251, 763252, 763303, 763304, 763305, 764179)	RQ2	1004386	24500
PTO T5.100- T5.110- T5.120, traktor med multi funktionel forbro (CNH variant kode 336875, 340636, 743593, 763251, 763252, 763303, 763304, 763305, 764179) tilpasset med original fabriksmonteret frontlift	RQ2	Forhør	
Tilvalg, vange kit		6070210	Forhør
Frontvægtholder		2015350	Forhør
Slangesæt for udtag i front		1304263	Forhør
Kædebeslagssæt for løfterregulering		1304262	Forhør
7-polet stik, tilvalg		Forhør	
NEW HOLLAND T5.100- T5.110- T5.120 · Electro Command · Cat. II snaplås · Stage 5 motor			
Frontlift T5.100- T5.110- T5.120, traktor med std. forbro	28	1410157	37450
Frontlift T5.100- T5.110- T5.120, traktor med multi funktionel forbro	22	1410019	28700
PTO T5.100- T5.110- T5.120, traktor med std. forbro	RQ2	1003384	30200
PTO T5.100- T5.110- T5.120, traktor med multi funktionel forbro	RQ2	1003883	30200
PTO T5.100- T5.110- T5.120, traktor med multi funktionel forbro (* 540 omdr., CW)	RQ3	1003884	33200
PTO T5.100- T5.110- T5.120, traktor med std. forbro (* 21 spl.)	QH2	1003653	Forhør
PTO T5.100- T5.110- T5.120, traktor med std. forbro (* 21 spl., CW)	QH3	1003747	35700
PTO T5.100- T5.110- T5.120, traktor med std. forbro (* 540 omdr., CW)	QH3	1003508	34100
PTO T5.100- T5.110- T5.120, traktor med multi funktionel forbro, tilpasset fabriksmonteret frontlift	RL2	1004171	36250
Vanger, tilvalg, tilpasset frontlift 1410019	.	6070139	10000
Vanger, tilvalg, tilpasset frontlift 1410157	.	1303482	5440
Frontvægtholder, traktor med std. forbro	900	2005495	3150
Frontvægtholder, traktor med multi funktionel forbro	900	2015350	5500
Slangesæt for udtag I front, traktor med std. forbro	.	Forhør	Forhør
Slangesæt for udtag I front, traktor med multi funktionel forbro	.	1303494	2240
Kædebeslagssæt for løfterregulering, traktor med std. forbro	.	Forhør	
Kædebeslagssæt for løfterregulering, traktor med multi funktionel forbro	.	1303677	1150
Frontbetjening (NY), kun til traktorer med elektronisk CAN bus ventiler	.	Forhør	
NEW HOLLAND T5.110- T5.120- T5.130 Auto- og Dynamic Command · Cat. II snaplås · Stage 5 motor			
Frontlift T5.110- T5.120- T5.130- T5.140 (*)	28	1410246	35900
PTO T5.110- T5.120- T5.130- T5.140, kun kompatibel med traktorer med produktionsdato indtil september 2024	RQ2	1004100	26300
PTO T5.110- T5.120- T5.130- T5.140, kun kompatibel med traktorer med produktionsdato indtil september 2024 (* 21 spl., CW)	RQ3	1004184	35700
PTO T5.110- T5.120- T5.130- T5.140, kun kompatibel med traktorer med produktionsdato indtil september 2024, tilpasset fabriksmonteret frontlift	RL2	1004168	36250
PTO T5.110- T5.120- T5.130- T5.140, kun kompatibel med traktorer med produktionsdato fra september 2024, uden affjedret foraksel	RQ2	1004369	26300
PTO T5.110- T5.120- T5.130- T5.140, kun kompatibel med traktorer med produktionsdato fra september 2024, med affjedret foraksel og/eller vendbar ventil	RQ2	1004370	26300
PTO T5.110- T5.120- T5.130- T5.140, kun kompatibel med traktorer med produktionsdato fra september 2024, uden affjedret foraksel (* 21 spl., CW)	RQ3	Forhør	
PTO T5.110- T5.120- T5.130- T5.140, kun kompatibel med traktorer med produktionsdato fra september 2024, med affjedret foraksel og/eller vendbar ventil	RQ3	Forhør	
PTO T5.110- T5.120- T5.130- T5.140, kun kompatibel med traktorer med produktionsdato fra september 2024, tilpasset fabriksmonteret frontlift (**)	RL2	1004372	36650
Tilvalg, sidevange kit	.	6070192	4685
Tilvalg, vange kit	.	6070191	19875
Frontvægtholder	900	2015350	5500
Slangesæt for udtag i front	.	1304097	2240
Slangesæt for udtag i front, 2e extra	.	1304096	3170
Kædebeslagssæt for løfterregulering T5	.	1304103	1150
Kædebeslagssæt for løfterregulering, tilpasset fabriksmonteret (original) frontlift	.	1304186	1150
Frontbetjening (NY), kun til traktorer med elektronisk CAN bus ventiler	.	1304049	4580
* Bemærk: ved MIDMOUNT version, bestil slangesæt for MIDMOUNT	.	1304122	1340
** Når kabel 91830174 eller 91830173 ikke er til stede på traktoren, bestil varenr. 91830174 fra CNH i forbindelse med tilslutning af PTO-kontakten			
NEW HOLLAND TS			
Frontlift TS 90-100-110 op til serienr. 147790B	28	1401180	35200
Frontlift TS 90-100-110 efter serienr. 147790B	28	1401053	35200
Frontlift TS 115 op til serienr. 147790B	28	1401165	35200

Frontlift TS 115 efter serienr. 147790B	28	1401058	35200
PTO TS 90-110	PA2	1001967	34650
PTO TS 115	PA2	1001954	34650
PTO TS 115, til modeller med Tietjen kompressor til luftbremse	PA2	1002005	34650
PTO TS 115, til modeller med Atzlinger kompressor til luftbremse	PA2	1002001	34650
Frontvægtholder	900	2004048	3150
Slangesæt for udtag i front	.	1302902	2240
Kædebeslagssæt for løfterregulering	.	1303016	1150
NEW HOLLAND TSA "Standard Steer" - Standard/ Delta/ Plus			
Frontlift TS100A-110A-115A-125A-130A-135A	28	1401379	27600
Frontlift TS100A-110A-115A-125A-130A-135A, tilpasset Mailleux frontlæsser	28	1401514	27600
Frontlift TS100A-110A-115A-125A-130A-135A, tilpasset Ålø Q55, Stoll FL30, FL35, Robust F30, Trima T4.0P frontlæsser	28	1401726	27600
Frontlift TS100A-110A-115A-125A-130A-135A, tilpasset Fauchoux P100, P120, Hauer POMS 110 frontlæsser	28	1401379	27600
Frontlift TS100A-110A	35	1401377	37450
Frontlift TS115A-125A-130A-135A	35	1401351	36300
Frontlift TS100A-110A-115A-125A-130A135A, tilpasset Ålø Q55, Robust F30, Trima T4.0P frontlæsser	35	1401504	35200
Frontlift TS100A-110A-115A-125A-130A-135A, tilpasset Stoll FL30, FL35, FL15.02 frontlæsser	35	1401378	35200
PTO TS100A-110A , med M12 bolthul i remskive	PA2	1002407	29350
PTO TS100A-110A, med M12 bolthul i remskive, tilpasset intergreret fabriksmonteret frontlift	PA2	1002885	29350
PTO TS115A-125A-130A-135A, med M12 bolthul i remskive	PA2	1002394	29350
PTO TS115A-125A-130A-135A , med M12 bolthul i remskive, tilpasset intergreret fabriksmonteret frontlift	PA2	1002915	29350
Frontvægtholder	900	2004048	3150
Frontvægtholder	1200	2001667	5450
Slangesæt for udtag i front	.	1302959	2240
Kædebeslagssæt for løfterregulering	.	1303023	1150
Kædebeslagssæt for løfterregulering, tilpasset varenr 1401379	.	1304228	1150
NEW HOLLAND TSA "Super Steer"			
Frontlift TS100A-110A, ikke forberedt til PTO	35	1401515	41250
Frontlift TS115A-125A-135A, ikke forberedt til PTO	35	1401390	40100
Frontlift TS100A-110A, forberedt til PTO	35	1401539	53750
Frontlift TS115A-125A-135A, forberedt til PTO	35	1401540	53750
PTO TS100A-110A, med M12 bolthul i remskive	PA2	1002529	31100
PTO TS115A-125A-135A, med M12 bolthul i remskive	PA2	1002528	31100
Frontvægtholder	1200	2006449	5450
Slangesæt for udtag i front	.	1302959	2240
Kædebeslagssæt for løfterregulering	.	1303022	1150
NEW HOLLAND T6000 "Standard Steer" - Delta/Plus/Elite/Range and power command			
Frontlift T6010-6020-6030-6040-6050-6060-6070-6080, også tilpasset Fauchoux P100, P120, Hauer POMS 110 frontlæsser	28	1401379	27600
Frontlift T6010-6020-6030-6040-6050-6060-6070-6080, tilpasset Ålø Q55, Stoll FL30, FL35, Robust F30, Trima T3.0P og T4.0P frontlæsser	28	1401726	27600
Frontlift T6010-6020-6040-6060	35	1401377	37450
Frontlift T6030-6050-6070-6080	35	1401351	36300
Frontlift T6010-6020-6030-6040-6050-6060-6070-6080, tilpasset Ålø Q55, Stoll FL30, FL35, Robust F30, Trima T4.0P frontlæsser	35	1401504	35200
PTO T6010-6020-6040-6060	PA2	1002407	29350
PTO T6010-6020-6040-6060, Range og Power Command	PA2	1003033	Forhør
PTO T6010-6020-6040-6060, tilpasset fabriksmonteret frontlift	PA2	1002885	29350
PTO T6030-6050-6070-6080	PA2	1002394	29350
PTO T6030-6050-6070-6080, Range og Power Command	PA2	1003035	29350
PTO T6030-6050-6070-6080, tilpasset intergreret fabriksmonteret frontlift	PA2	1002915	29350
PTO T6030-6050-6070-6080, tilpasset intergreret fabriksmonteret frontlift, Range and Power Command	PA2	1003270	29350
Frontvægtholder	900	2004048	3150
Frontvægtholder	1200	2001667	5450
Slangesæt for udtag i front	.	1302959	2240
Kædebeslagssæt for løfterregulering	.	1303023	1150
Kædebeslagssæt for løfterregulering, tilpasset varenr. 1401379F	.	1304228	1150
NEW HOLLAND T6000 "Standard Steer" - Range and power command - model 2010			
Frontlift T6030-6050-6070-6080-6090, med høj motorhjælm, også tilpasset Mailleux frontlæsser	28	1401875	27600
Frontlift T6030-6050-6070-6080-6090, med høj motorhjælm, tilpasset Ålø og Stoll frontlæsser	28	1401936	30750
Frontlift T6030-6050-6070-6080-6090, med høj motorhjælm, med kort liftramme (SLF)	40	1410023	41750
Frontlift T6030-6050-6070-6080-6090, med høj motorhjælm, med kort liftramme (SLF), tilpasset Ålø frontlæsser	40	1410082	36300
Frontlift T6030-6050-6070-6080-6090, med høj motorhjælm	50	1401884	41750
Frontlift T6030-6050-6070-6080-6090, med høj motorhjælm, tilpasset Ålø og Stoll frontlæsser	50	1401935	40100
PTO T6030-6050-6070-6080-6090, med høj motorhjælm	PA4	1003074	34650
PTO T6030-6050-6070-6080-6090, med høj motorhjælm (* 21 spl.)	PA4	1003788	34650
PTO T6030-6050-6070-6080-6090, med høj motorhjælm, uden affjedret foraksel, uden elektronisk ventiler	PA4	1003224	34650
PTO ECO T6030-6050-6070-6080-6090, med høj motorhjælm, uden affjedret foraksel, uden elektronisk ventiler (i=1,56:1)	PA4	1003705	40850
PTO T6030-6050-6070-6080-6090, SideWinder II, med høj motorhjælm	PA4	1003068	34650
PTO T6030-6050-6070-6080-6090, SideWinder II, med høj motorhjælm (* 21 spl.)	PA4	1003405	34650
PTO T6030-6050-6070-6080-6090, SideWinder II, med høj motorhjælm (* CW, 21 spl.)	PA3	1003158	34650

PTO T6030-6050-6070-6080-6090, med høj motorhjælm, tilpasset integreret fabriksmonteret frontlift	PA2	1003102	28300
PTO T6030-6050-6070-6080-6090, forberedt for SideWinder II, med høj motorhjælm, tilpasset integreret fabriksmonteret frontlift	PA2	1003160	27250
Frontvægtholder	900	2004048	3150
Frontvægtholder	1200	2001667	5450
Slangesæt for udtag i front	.	1302959	2240
Kædebeslagssæt for løfterregulering	.	1303244	1150
Kædebeslagssæt for løfterregulering, frontlift med kort liframme (SLF)	.	1303472	1150
Frontbetjening, med integreret højdebegrænsningskit, SideWinder II, med høj motorhjælm	.	1303335	5375
NEW HOLLAND T6.120-6.140-6.150-6.155-6.160-6.165-6.175 "Standard Steer" - Tier 4 motor			
Frontlift T6.120-6.140-6.150-6.155-6.160-6.165-6.175, også tilpasset Faucheux P100, P120, Hauer 110 frontlæsser	28	1401379	27600
Frontlift T6.120-6.140-6.150-6.155-6.160-6.165-6.175, tilpasset Ålö Q55, Robust F30, Stoll FL30, FL35, Trima T4.OP frontlæsser	28	1401726	27600
Frontlift T6.120-6.140-6.150-6.160, tilpasset Ålö Q55, Robust F30, Stoll FL30, FL35, Trima T4.OP frontlæsser	35	1401504	35200
Frontlift T6.155-6.165-6.175, tilpasset Ålö, Stoll frontlæsser	40	1410046	35900
Frontlift T6.120-6.140-6.150-6.160, frontlift med kortliframme (SLF)	40	1410065	40650
Frontlift T6.155-6.165-6.175, frontlift med kortliframme (SLF)	40	1410035	41750
PTO T6.120-6.140-6.150-6.160	PA2	1003466	29350
PTO ECO T6.120-6.140-6.150-6.160, kun tilpasset varenr. 1410065 (i=1,56:1)	PY2	1003583	34100
PTO T6.120-6.140-6.150-6.160, Sidewinder II (Autocommand)	PA2	1003491	29350
PTO T6.120-6.140-6.150-6.160, tilpasset original integreret fabriksmonteret frontlift	PA2	1003478	29350
PTO T6.120-6.140-6.150-6.160, tilpasset original integreret fabriksmonteret frontlift, Sidewinder II - Autocommand	PA2	1003492	29350
PTO T6.155-6.165-6.175	PA2	1003465	29350
PTO T6.155-6.165-6.175, tilpasset varenr. 1410035 (* 21 spl.)	PY2	1003749	29350
PTO T6.155-6.165-6.175, tilpasset varenr. 1410035 (* 21 spl., CW)	PY2	1003443	33200
PTO ECO T6.155-6.165-6.175, kun tilpasset varenr. 1410035 (i=1,56:1)	PY2	1003585	35700
PTO T6.155-6.165-6.175, tilpasset original integreret fabriksmonteret frontlift, Electro Command	PA2	1003479	29350
Frontvægtholder	900	2004048	3150
Frontvægtholder	1200	2001667	5450
Slangesæt for udtag i front	.	1302959	2240
Kædebeslagssæt for løfterregulering	.	1303023	1150
Kædebeslagssæt for løfterregulering, tilpasset varenr. 1401379F	.	1304228	1150
Kædebeslagssæt for løfterregulering (SLF)	.	1303244	1150
Kædebeslagssæt for løfterregulering, tilpasset original fabriksmonteret frontlift	.	1303809	1150
Frontbetjening, kun til traktor med elektroniske ventiler, kompatibel med Sidewinder II	.	1303533	1880
Frontbetjening, med integreret højdebegrænsningskit, SideWinder II	.	1303335	5375
EFC Mobile (kun til traktorer med elektronisk udtagsventiler og canbus)	.	1303784	17710
Option: Trykkontrol: Tryk (EFC PRO Mobile), til frontlifte optil 4 tons, kun i kombination med EFC Mobile	.	1303758	9935
Option: Trykkontrol: Flow (EFC PRO Mobile PLUS), til frontlifte optil 4 tons, kun i kombination med EFC Mobile og EFC PRO Mobile	.	1303759	5690
Rotationkontrol (kugle) "joystick" option til EFC	.	1303757	4650
Frontbetjening (NY), kun til traktorer med elektronisk CAN bus ventiler	.	1303619	4650
NEW HOLLAND T6.125-6.145-6.155-6.165-6.175-6.180 "Standard Steer" - Tier 4B motor			
Frontlift T6.125-6.145-6.155-6.160-6.165-6.175-6.180, også tilpasset Ålö/Quicke ≥Q5S/L105 frontlæsser (*)	28	1410277	31650
Frontlift T6.125-6.145-6.155-6.160-6.165-6.175-6.180, tilpasset Stoll ≥F30/LRZ120 frontlæsser (*)	28	1410282	31650
Frontlift T6.125-6.145-6.155-6.160-6.165-6.175-6.180	37	1410164	37450
Frontlift T6.125-6.145-6.155-6.160-6.165-6.175-6.180, tilpasset Ålö/Quicke ≥Q5S/L105 frontlæsser (*)	35	1410256	36850
Frontlift T6.125-6.145-6.155-6.160-6.165-6.175-6.180, tilpasset Stoll ≥F30/LRZ120 frontlæsser (*)	35	1410275	37450
PTO T6.125	PA2	1004352	29350
PTO T6.145-6.155-6.160-6.165-6.175-6.180	PA2	1003857	29350
PTO ECO T6.145-6.155-6.160-6.165-6.175-6.180, kun tilpasset varenr. 1410164 (i=1,56:1)	QA2	Forhør	
PTO T6.145-6.155-6.160-6.165-6.175-6.180, kun tilpasset varenr. 1410164 (* 21 spl., CW)	QA3	1004021	39350
PTO T6.145-6.155-6.160-6.165-6.175-6.180, SideWinder II (Autocommand, Dynamic Command)	PA2	1003860	29350
PTO T6.125-6.145-6.155-6.160-6.165-6.175-6.180, tilpasset original integreret fabriksmonteret frontlift Electro Command	PA2	1003859	29350
PTO T6.145-6.155-6.160-6.165-6.175-6.180, Sidewinder II (Autocommand, Dynamic Command), tilpasset original integreret fabriksmonteret frontlift	PA2	1003828	29350
PTO T6.125-6.145-6.155-6.160-6.165-6.175-6.180 (* 21 spl.)	PA2	1003858	29350
Sidevænge HD	.	1303892	4785
Vænge, tilpasset varenr. 1410164	.	6070129	17105
Frontvægtholder	900	2004048	3150
Frontvægtholder	1200	2001667	5450
Slangesæt for udtag i front, kun tilpasset varenummer 1410277 (L)	.	1304201	2240
Slangesæt for udtag i front, kun tilpasset varenummer 1410277 (R), 2e extra	.	1304202	2240
Slangesæt for udtag i front, tilpasset varenr. 1410164	.	1303920	2240
Kædebeslagssæt for løfterregulering, tilpasset varenr. 1410277	.	1304307	1150
Kædebeslagssæt for løfterregulering, tilpasset varenr. 1410164	.	1304056	1150
Kædebeslagssæt for løfterregulering, tilpasset original fabriksmonteret frontlift	.	1303809	1150
Frontbetjening, kun til traktor med elektroniske ventiler, med integreret højdebegrænsningskit, kun kompatibel med 2018 modeller (MY2018)	.	1304134	5780
Frontbetjening (NY), kun til traktor med elektronisk CAN bus ventiler, kompatibel med Dynamic Command model	.	1304049	4650
Frontbetjening (NY), kun til traktor med elektronisk CAN bus ventiler, ej kompatibel med Dynamic Command model	.	1303619	4650
Ekstra frontbetjening (NY), 2e funktion, kun til traktor med elek. CAN bus ventiler, ej komp. med Dynamic Command model, tilpasset varenr. 1410164	.	1303875	4650
7 polet stik + 12 V stik	.	1304213	1570

* Kontroller variantkode

NEW HOLLAND T6.125 S-6.145-6.155-6.160-6.165-6.175-6.180 "Standard Steer" · Stage 5 motor

Frontlift T6.125 S-6.145-6.155-6.160-6.165-6.175-6.180, også tilpasset Ålö ≥Q5S/L105, Mailleux MX T412 frontlæsser	28	1410276	31650
Frontlift T6.125 S-6.145-6.155-6.160-6.165-6.175-6.180, også tilpasset Mailleux MX T412 frontlæsser	37	1410272	37450
Frontlift T6.125 S-6.145-6.155-6.160-6.165-6.175-6.180, tilpasset Stoll ≥F30/LRZ120 frontlæsser	28	1410281	31650
Frontlift T6.125 S-6.145-6.155-6.160-6.165-6.175-6.180, tilpasset Ålg/Quicke ≥Q5S/L105 frontlæsser	35	1410273	37450
Frontlift T6.125 S-6.145-6.155-6.160-6.165-6.175-6.180, tilpasset Stoll ≥F30/LRZ120 frontlæsser	35	1410274	37450
PTO T6.125 S	PA2	1004352	29350
PTO T6.145-6.155-6.160-6.165-6.175-6.180	PA2	1003857	29350
PTO ECO T6.145-6.155-6.160-6.165-6.175-6.180, kun tilpasset varenr. 1410272 (i=1,56:1)	QA2	Forhør	
PTO T6.145-6.155-6.160-6.165-6.175-6.180, kun tilpasset varenr. 1410272 (* 21 spl., CW)	QA3	1004021	39350
PTO T6.145-6.155-6.160-6.165-6.175-6.180, SideWinner II (Autocommand, Dynamic Command)	PA2	1003860	29350
PTO T6.125-6.145-6.155-6.160-6.165-6.175-6.180, tilpasset original integreret fabriksmonteret frontlift (Electro Command)	PA2	1003859	29350
PTO T6.145-6.155-6.160-6.165-6.175-6.180, SideWinner II (Autocommand, Dynamic Command), tilpasset original integreret fabriksmonteret frontlift	PA2	1003828	29350
PTO T6.125 S-6.145-6.155-6.160-6.165-6.175-6.180 (* 21 spl.)	PA2	1003858	29350
Sidevange HD	.	1303892	4785
Vange, tilpasset varenr. 1410272	.	6070129	17105
Frontvægtholder	900	2004048	3150
Frontvægtholder	1200	2001667	5450
Slangesæt for udtag i front, kun tilpasset varenummer 1410276 (L)	.	1304201	2240
Slangesæt for udtag i front, kun tilpasset varenummer 1410276 (R), 2e extra	.	1304202	2240
Slangesæt for udtag i front, kun tilpasset varenummer 1410272	.	1303920	2240
Kædebeslagssæt for løfteregulering, tilpasset varenr. 1410276	.	1304307	1150
Kædebeslagssæt for løfteregulering, tilpasset varenr. 1410272	.	1304056	1150
Kædebeslagssæt for løfteregulering, tilpasset varenr. 1410272 (forlænget for hjælbeskyttelse)	.	1304207	2300
Kædebeslagssæt for løfteregulering, tilpasset fabriksmonteret (org.) frontlift	.	1303809	1150
Frontbetjening, kun til traktorer med elektronisk ventiler, integreret højdebegrænsningskit, kun kompatibel med traktorer fra 2018 (MY2018)	.	1304134	5780
Frontbetjening (NY), kun til traktorer med elektronisk CAN bus ventiler, kun kompatibel med Dynamic Command model	.	1304049	4650
Frontbetjening (NY), kun til traktorer med elektronisk CAN bus ventiler, ej kompatibel med Dynamic Command model	.	1303619	4650
Ekstra frontbetjening (NY), kun til traktorer med elek. CAN bus ventiler, ej kompatibel med Dynamic Commandmodel, 2e funktion	.	1303875	4650
7 polet stik + 12 V stik	.	1304213	1570

NEW HOLLAND T6.180 "Standard Steer" · Methane Power · Stage 5 motor

Frontlift T6.180	28	1410276	31650
Frontlift T6.180	37	1410272	37450
PTO T6.180	PA2	1003857	29350
PTO ECO T6.180, kun kompatibel med varenummer 1410272 (i=1,56:1)	QA2	Forhør	
PTO T6.180, kun kompatibel med varenummer 1410272 (* 21 spl., CW)	QA3	1004021	39350
PTO T6.180, kompatibel med original fabriksmonteret integreret frontlift	PA2	1003859	29350
PTO T6.180 (* 21 spl.)	PA2	1003858	29350
Sidevange HD	.	Forhør	
Vange, tilpasset varenr. 1410272	.	Forhør	
Frontvægtholder	900	2004048	3150
Frontvægtholder	1200	2001667	5450
Slangesæt for udtag i front, kun tilpasset varenummer 1410276 (L)	.	1304201	2240
Slangesæt for udtag i front, kun tilpasset varenummer 1410276 (R), 2e extra	.	1304202	2240
Slangesæt for udtag i front, kun tilpasset varenummer 1410272	.	1303920	2240
Kædebeslagssæt for løfteregulering	.	1304056	1150
Kædebeslagssæt for løfteregulering (forlænget for hjælbeskyttelse)	.	1304207	2300
Kædebeslagssæt for løfteregulering, tilpasset fabriksmonteret (org.) frontlift	.	1303809	1150
Frontbetjening, kun til traktorer med elektronisk ventiler	.	Forhør	
7 polet stik + 12 V stik	.	1304213	1570

NEW HOLLAND T6000 "Super Steer" · Delta/Plus/Elite/Range and Power command

Frontlift T6010-6020-6040-6060, ikke forberedt til PTO	35	1401515	41250
Frontlift T6030-6050-6070-6080, ikke forberedt til PTO	35	1401390	40100
Frontlift T6010-6020-6040-6060, forberedt til PTO	35	1401738	53100
Frontlift T6030-6050-6070-6080, forberedt til PTO	35	1401739	51700
PTO T6010-6020-6040-6060	PA2	1002529	31100
PTO T6030-6050-6070-6080	PA2	1002528	31100
Frontvægtholder	1200	2006449	5450
Slangesæt for udtag i front	.	1302959	2240
Kædebeslagssæt for løfteregulering	.	1303022	1150

NEW HOLLAND T6.120-6.140-6.150-6.155-6.160-6.165-6.175 "Super Steer" · Tier 4 motor

Frontlift T6.120-6.140-6.150-6.160, ikke forberedt til PTO	35	1401515	41250
Frontlift T6.155-6.165-6.175, ikke forberedt til PTO	35	1401390	40100
Frontlift T6.120-6.140-6.150-6.160, forberedt til PTO	35	1401738	53100
Frontlift T6.155-6.165-6.175, forberedt til PTO	35	1401739	51700
PTO T6.120-6.140-6.150-6.160	PA2	1002529	31100
PTO T6.120-6.140-6.150-6.160, Sidewinder II (Autocommand)	PA2	1003514	31100

PTO T6.155-6.165-6.175	PA2	1002528	31100
Frontvægtholder	1200	2006449	5450
Slangesæt for udtag i front	.	1302959	2240
Kædebeslagssæt for løfterregulering, tilpasset varenummer 1401738 og 1401739	.	1303022	1150
Kædebeslagssæt for løfterregulering, tilpasset varenummer 1401515 og 1401390	.	1303254	1150
Frontbetjening (NY), kun til traktorer med elektronisk CAN bus ventiler	.	1303619	4650
NEW HOLLAND T6.125-6.145-6.155-6.165-6.175.6.180 "Super Steer" - Tier 4B motor			
Frontlift T6.125-6.145-6.155-6.165-6.175.6.180, ikke forberedt til PTO	35	1410165	42250
Frontlift T6.125-6.145-6.155-6.165-6.175.6.180, forberedt til PTO	35	1410162	50850
PTO T6.125-6.145-6.155-6.165-6.175.6.180	PA2	1003850	33550
PTO T6.125-6.145-6.155-6.165-6.175.6.180, SideWinder II (Autocommand)	PA2	1003849	33550
Frontvægtholder	1200	2006449	5450
Slangesæt for udtag i front	.	1303876	2240
Kædebeslagssæt for løfterregulering, tilpasset varenummer 1410162	.	1303022	1150
Kædebeslagssæt for løfterregulering, tilpasset varenummer 1410165	.	1303254	1150
Frontbetjening (NY), kun til traktorer med elektronisk CAN bus ventiler, kun kompatibel med Dynamic Command model	.	1304332	4650
Frontbetjening (NY), kun til traktorer med elektronisk CAN bus ventiler, ej kompatibel med Dynamic Command model, kun tilpasset varenummer 1410165	.	1303619	4650
Frontbetjening (NY), kun til traktorer med elektronisk CAN bus ventiler, ej kompatibel med Dynamic Command model, kun tilpasset med 1410162	.	1303875	4650
NEW HOLLAND T6.125-6.145-6.155-6.165-6.175.6.180 "Super Steer" - Stage 5 motor			
Frontlift T6.125-6.145-6.155-6.165-6.175.6.180, ikke forberedt til PTO	35	Forhør	
Frontlift T6.125-6.145-6.155-6.165-6.175.6.180, forberedt til PTO	35	Forhør	
PTO T6.125-6.145-6.155-6.165-6.175.6.180	PA2	Forhør	
PTO T6.125-6.145-6.155-6.165-6.175.6.180, SideWinder II (Autocommand)	PA2	Forhør	
Frontvægtholder	1200	Forhør	
Slangesæt for udtag i front	.	Forhør	
Kædebeslagssæt for løfterregulering	.	Forhør	
Kædebeslagssæt for løfterregulering	.	Forhør	
Frontbetjening (NY), kun til traktorer med elektronisk CAN bus ventiler, kun kompatibel med Dynamic Command model	.	Forhør	
Frontbetjening (NY), kun til traktorer med elektronisk CAN bus ventiler, ej kompatibel med Dynamic Command model	.	Forhør	
Frontbetjening (NY), kun til traktorer med elektronisk CAN bus ventiler, ej kompatibel med Dynamic Command model	.	Forhør	
NEW HOLLAND T6000 "Super Steer" - Range and Power command model 2010			
Frontlift T6030-6050-6070-6080-6090, med høj motorhjælm, ikke forberedt til PTO	35	1401878	42800
Frontlift T6030-6050-6070-6080-6090, med høj motorhjælm, forberedt til PTO	35	1401885	56050
PTO T6030-6050-6070-6080-6090, med høj motorhjælm	PA2	1003105	31100
PTO T6030-6050-6070-6080-6090, med høj motorhjælm, Siderwinder II	PA2	1003307	31100
Frontvægtholder	1200	2006449	5450
Slangesæt for udtag i front, tilpasset 1401878	.	1302959	2240
Slangesæt for udtag i front, tilpasset 1401885	.	1303395	2240
Kædebeslagssæt for løfterregulering	.	1303022	1150
Frontbetjening, med integreret højdebegrænsningskit, SideWinder II, med høj motorhjælm	.	1303335	5375
NEW HOLLAND T7.170-T7.210 "Standard Steer" - Range, Power and Auto command - Tier 4A motor			
Frontlift T7.170-T7.185-T7.200-T7.210	28	1401875	27600
Frontlift T7.170-T7.185-T7.200-T7.210, med kort liftramme (SLF)	40	1410023	41750
Frontlift T7.170-T7.185-T7.200-T7.210, tilpasset Ålø frontlæsser (SLF)	40	1410082	36300
Frontlift T7.170-T7.185-T7.200-T7.210	50	1401884	41750
Frontlift T7.170-T7.185-T7.200-T7.210, tilpasset Ålo og Stoll frontlæsser	50	1401935	40100
PTO T7.170-T7.185-T7.200-T7.210	PA4	1003074	34650
PTO T7.170-T7.185-T7.200-T7.210 (* 21 spl.)	PA4	1003788	34650
PTO T7.170-T7.185-T7.200-T7.210, uden affjedret foraksel, uden elektronisk ventiler	PA4	1003224	34650
PTO T7.170-T7.185-T7.200-T7.210, uden affjedret foraksel, uden elektronisk ventiler (i=1,56:1)	PA4	1003705	40850
PTO T7.170-T7.185-T7.200-T7.210, SideWinder II Autocommand	PA4	1003068	34650
PTO T7.170-T7.185-T7.200-T7.210, SideWinder II, (* 21 spl.)	PA4	1003405	34650
PTO T7.170-T7.185-T7.200-T7.210, SideWinder II (* CW, 21. spl.)	PA3	1003158	34650
PTO T7.170-T7.185-T7.200-T7.210, tilpasset intergreret fabriksmonteret frontlift (Range og Power Command)	PA2	1003102	28300
PTO T7.170-T7.185-T7.200-T7.210, tilpasset SideWinder II, tilpasset intergreret fabriksmonteret frontlift (Auto Command)	PA2	1003160	27250
Frontvægtholder	900	2004048	3150
Slangesæt for udtag i front	.	1302959	2240
Kædebeslagssæt for løfterregulering	.	1303244	1150
Kædebeslagssæt for løfterregulering, med kort liftramme (SLF)	.	1303472	1150
Kædebeslagssæt for løfterregulering, tilpasset original fabriksmonteret frontlift	.	1303809	1150
Frontbetjening, med integreret højdebegrænsningskit, Siderwinder II	.	1303335	5375
EFC Mobile (kun til traktorer med elektronisk udtagsventiler og canbus)	.	1303784	17710
Option: Trykkontrol: Tryk (EFC PRO Mobile), til frontlifte op til 4 tons, kun i kombination med EFC Mobile	.	1303758	9935
Option: Trykkontrol: Tryk (EFC PRO mobile), til frontlifte større end 4 tons, kun i kombination med EFC Mobile	.	1303760	9935
Option: Trykkontrol: Flow (EFC PRO Mobile PLUS), til frontlifte op til 4 tons, kun i kombination med EFC Mobile og EFC PRO Mobile	.	1303759	5690
Option: Trykkontrol: Flow (EFC PRO Mobile PLUS), til frontlifte større end 4 tons, kun i kombination med EFC Mobile og EFC PRO Mobile	.	1303761	5690
Rotationkontrol (kugle) "joystick" option til EFC	.	1303757	4650
Frontbetjening (NY), kun til traktorer med elektronisk CAN bus ventiler	.	1303619	4650

NEW HOLLAND T7.165S-T7.225 "Standard Steer" - Range, Power and Auto command - Tier 4B motor

Frontlift T7.165S-T7.175-T7.190-T7.210-T7.225	28	1410339	31650
Frontlift T7.165S-T7.175-T7.190-T7.210-T7.225, tilpasset Alö Q66, Q68, Stoll FZ40, FZ50 frontlæsser	28	1401936	30750
Frontlift T7.165S-T7.175-T7.190-T7.210-T7.225, ikke kompatibel med PA3/PA4 PTO	35	1410164	37450
Frontlift T7.165S-T7.175-T7.190-T7.210-T7.225, tilpasset Alö ≥Q58/L105, Stoll ≥F30/LRZ120 frontlæsser	35	1410256	36850
Frontlift T7.165S-T7.175-T7.190-T7.210-T7.225, tilpasset Alö Q66, Q68 frontlæsser	40	1410082	36300
Frontlift T7.165S-T7.175-T7.190-T7.210-T7.225	50	1401884	41750
PTO T7.165S-T7.175-T7.190-T7.210-T7.225	PA4	1003074	34650
PTO T7.165S-T7.175-T7.190-T7.210-T7.225 (* 21 spl.)	PA4	1003788	34650
PTO T7.165S-T7.175-T7.190-T7.210-T7.225, uden affjedret foraksel, uden elektronisk ventiler	PA4	1003224	34650
PTO ECO T7.165S-T7.175-T7.190-T7.210-T7.225, uden affjedret foraksel, uden elektronisk ventiler (i=1,56:1)	PA4	1003705	40850
PTO T7.165S-T7.175-T7.190-T7.210-T7.225, tilpasset varenr. 1410164	QA2	1003924	33200
PTO ECO T7.165S-T7.175-T7.190-T7.210-T7.225, tilpasset varenr. 1410164 (i=1,56:1)	QA2	Forhør	
PTO T7.165S-T7.175-T7.190-T7.210-T7.225, tilpasset varenr. 1410164	PN4	1003848	38250
PTO T7.175-T7.190-T7.210-T7.225, Sidewinder II	PA4	1003068	34650
PTO T7.175-T7.190-T7.210-T7.225, Sidewinder II (* 21 spl.)	PA4	1003405	34650
PTO T7.175-T7.190-T7.210-T7.225, Sidewinder II (* CW, 21 spl.)	PA3	1003158	34650
PTO T7.165S-T7.175-T7.190-T7.210-T7.225, Sidewinder, tilpasset frontlift 1410164	QA2	1003926	33200
PTO T7.165S-T7.175-T7.190-T7.210-T7.225, Sidewinder, tilpasset frontlift 1410164 (* 21 spl., CW)	QA3	1003964	38850
PTO T7.165S-T7.175-T7.190-T7.210-T7.225, Sidewinder, tilpasset frontlift 1410164	PN4	1003929	38250
PTO T7.165S-T7.175-T7.190-T7.210-T7.225, tilpasset integreret fabriksmonteret (original) frontlift	PA2	1003102	28300
PTO T7.175-T7.190-T7.210-T7.225, tilpasset Sidewinder II, tilpasset integreret fabriksmonteret (original) frontlift - Auto command	PA2	1003160	27250
Sidevange HD, tilpasset frontlift 1410164 + 1401875	.	1303869	9425
Vange, tilpasset frontlift 1410164	.	6070143	14215
Frontvægtholder	900	2004048	3150
Frontvægtholder	1200	2001667	5450
Slangesæt for udtag i front (L), kompatibel med varenr. 1410339	.	1304348	2240
Slangesæt for udtag i front (R), 2e extra, kompatibel med varenr. 1410339	.	1304349	2240
Slangesæt for udtag i front, tilpasset frontlift 1410164	.	1303920	2240
Slangesæt for udtag i front	.	1302959	2240
Kædebeslagssæt for løfterregulering, tilpasset frontlift 1410164	.	1304056	1150
Kædebeslagssæt for løfterregulering	.	1303244	1150
Kædebeslagssæt for løfterregulering, tilpasset original fabriksmonteret frontlift	.	1303809	1150
Frontbetjening, med integreret højdebegrænsningskit, T7.175-T7.225 Sidewinder II, kun kompatibel med 2015-2017 traktormodeller (MY2015-2017)	.	1303335	5375
Frontbetjening, med integreret højdebegrænsningskit, T7.175-T7.225 Sidewinder II, kun kompatibel med 2018 traktormodeller (MY2018)	.	1304134	5780
Frontbetjening (NY), kun til traktorer med elektronisk CAN bus ventiler	.	1303619	4650
Ekstra frontbetjening (NY), 2e funktion, kun til traktor med elektronisk CAN bus ventiler, tilpasset varenr. 1410164	.	1303875	4650

NEW HOLLAND T7.165S-T7.225 "Standard Steer" - Range, Power and Auto command - Stage 5 motor

Frontlift T7.165S-T7.175-T7.190-T7.210-T7.225	28	1410314	31650
Frontlift T7.165S-T7.175-T7.190-T7.210-T7.225, ikke kompatibel med PA3/PA4 PTO	37	1410329	37450
Frontlift T7.165S-T7.175-T7.190-T7.210-T7.225	50	1410261	41750
PTO T7.165S-T7.175-T7.190-T7.210-T7.225, med affjedret foraksel	PA4	1004222	34650
PTO T7.165S-T7.175-T7.190-T7.210-T7.225 (* 21 spl.)	PA4	1003788	34650
PTO T7.165S-T7.175-T7.190-T7.210-T7.225, uden affjedret foraksel, uden elektronisk ventiler	PA4	1003224	34650
PTO ECO T7.165S-T7.175-T7.190-T7.210-T7.225, uden affjedret foraksel, uden elektronisk ventiler (i=1,56:1)	PA4	1003705	40850
PTO T7.165S-T7.175-T7.190-T7.210-T7.225, tilpasset frontlift 1410329	QA2	1003924	33200
PTO ECO T7.165S-T7.175-T7.190-T7.210-T7.225, tilpasset frontlift 1410329 (i=1,56:1)	QA2	Forhør	
PTO T7.165S-T7.175-T7.190-T7.210-T7.225, tilpasset frontlift 1410329	PN4	1004262	38850
PTO T7.175-T7.190-T7.210-T7.225, Sidewinder II - Auto command	PA4	1004263	34650
PTO T7.175-T7.190-T7.210-T7.225, Sidewinder II (* 21 spl.)	PA4	1003405	34650
PTO T7.175-T7.190-T7.210-T7.225, Sidewinder II (* CW, 21 spl.)	PA3	1003158	34650
PTO T7.165S-T7.175-T7.190-T7.210-T7.225, Sidewinder, tilpasset frontlift 1410329	QA2	1003926	33200
PTO T7.165S-T7.175-T7.190-T7.210-T7.225, Sidewinder, tilpasset frontlift 1410329 (* 21 spl., CW)	QA3	1003964	38850
PTO T7.165S-T7.175-T7.190-T7.210-T7.225, Sidewinder, tilpasset frontlift 1410329	PN4	1003929	38250
PTO T7.165S-T7.175-T7.190-T7.210-T7.225, tilpasset integreret fabriksmonteret (original) frontlift	PA2	1004216	28300
PTO T7.175-T7.190-T7.210-T7.225, tilpasset Sidewinder II, tilpasset integreret fabriksmonteret (original) frontlift - Auto command	PA2	1004220	27250
Sidevange HD, tilpasset frontlift 1410329 og 1410314	.	1304308	14110
Vange, tilpasset frontlift 1410329	.	6070143	14215
Frontvægtholder	900	2004048	3150
Frontvægtholder	1200	2001667	5450
Slangesæt for udtag i front (L), kompatibel med varenr. 1410314	.	1304348	2240
Slangesæt for udtag i front (R), 2e extra, kompatibel med varenr. 1410314	.	1304349	2240
Slangesæt for udtag i front, tilpasset frontlift 1410329	.	1303920	2240
Slangesæt for udtag i front	.	1302959	2240
Kædebeslagssæt for løfterregulering, tilpasset frontlift 1410329	.	1304056	1150
Kædebeslagssæt for løfterregulering	.	1303244	1150
Kædebeslagssæt for løfterregulering, tilpasset original fabriksmonteret frontlift	.	1303809	1150
Frontbetjening, med integreret højdebegrænsningskit, T7.175-T7.225 Sidewinder II, kun kompatibel med 2018 traktormodeller (MY2018)	.	1304134	5780

Frontbetjening (NY), kun til traktorer med elektronisk CAN bus ventiler	.	1303619	4650
Ekstra frontbetjening (NY), 2e funktion, kun til traktor med elektronisk CAN bus ventiler, tilpasset frontlift 1410329	.	1303875	4650
NEW HOLLAND T7.170-T7.210 "Super Steer" - Range, Power and Auto command			
Frontlift T7.170-T7.185-T7.200-T7.210, ikke forberedt til PTO	35	1401878	42800
Frontlift T7.170-T7.185-T7.200-T7.210, forberedt til PTO	35	1401885	56050
PTO T7.170-T7.185-T7.200-T7.210	PA2	1003105	31100
PTO T7.170-T7.185-T7.200-T7.210, Siderwinder II	PA2	1003307	31100
Frontvægtholder	1200	2006449	5450
Slangesæt for udtag i front, tilpasset 1401878	.	1302959	2240
Slangesæt for udtag i front, tilpasset 1401885	.	1303395	2240
Kædebeslagssæt for løfterregulering	.	1303022	1150
Frontbetjening, med integreret højdebegrænsningskit, Siderwinder II	.	1303335	5375
EFC Mobile (kun til traktorer med elektronisk udtagsventiler og canbus)	.	1303784	17710
Option: Trykkontrol: Tryk (EFC PRO Mobile), til frontlifte optil 4 tons, kun i kombination med EFC Mobile	.	1303758	9935
Option: Trykkontrol: Flow (EFC PRO Mobile PLUS), til frontlifte optil 4 tons, kun i kombination med EFC Mobile og EFC PRO Mobile	.	1303759	5690
Rotationkontrol (kugle) "joystick" option til EFC	.	1303757	4650
Frontbetjening (NY), kun til traktorer med elektronisk ventiler	.	1303619	4650
NEW HOLLAND T7.165S-T7.225 "Super Steer" SWB - Range, Power and Auto command - Tier 4B motor			
Frontlift T7.165S-T7.175-T7.190-T7.210-T7.225, ikke tilpasset PTO	35	1401878	42800
Frontlift T7.165S-T7.175-T7.190-T7.210-T7.225, tilpasset PTO	35	Forhør	
PTO T7.165S-T7.175-T7.190-T7.210-T7.225	PA2	Forhør	
PTO T7.165S-T7.175-T7.190-T7.210-T7.225, Siderwinder II	PA2	Forhør	
Frontvægtholder	1200	2006449	5450
Slangesæt for udtag i front	.	1302959	2240
Slangesæt for udtag i front	.	Forhør	
Kædebeslagssæt for løfterregulering	.	1303022	1150
Frontbetjening, med integreret højdebegrænsningskit, Siderwinder II, kun kompatibel med 2015-2017 traktormodeller (MY2015-2017)	.	1303335	5375
Frontbetjening, med integreret højdebegrænsningskit, Siderwinder II, kun kompatibel med 2018 traktormodeller (MY2018)	.	1304134	5780
EFC Mobile (kun til traktorer med elektronisk udtagsventiler og canbus)	.	1303784	17710
Option: Trykkontrol: Tryk (EFC PRO Mobile), til frontlifte optil 4 tons, kun i kombination med EFC Mobile	.	1303758	9935
Option: Trykkontrol: Flow (EFC PRO Mobile PLUS), til frontlifte optil 4 tons, kun i kombination med EFC Mobile og EFC PRO Mobile	.	1303759	5690
Rotationkontrol (kugle) "joystick" option til EFC	.	1303757	4650
Frontbetjening (NY), kun til traktorer med elektronisk ventiler	.	1303619	4650
NEW HOLLAND T7.165S-T7.225 "Super Steer" SWB - Range, Power and Auto command - Stage 5 motor			
Frontlift T7.165S-T7.175-T7.190-T7.210-T7.225, ikke tilpasset PTO	35	1410341	44400
Frontvægtholder	1200	2006449	5450
Slangesæt for udtag i front	.	1302959	2240
Frontbetjening (NY), kun til traktorer med elektronisk ventiler	.	1303619	4650
Frontbetjening (NY), kun til traktor med CAN bus controllerede elektronisk ventiler, 2e funktion, kun kompatibel med varenr. 1410314 og 1410329	.	1303875	4650
NEW HOLLAND M-60 series			
Frontlift M-60, vange model, op til serienr. 116200B, NH-grå, ikke forberedt til PTO	35	1301662	39050
Frontlift M-60, vange model, efter serienr. 116200B ikke forberedt til PTO	35	1301701	41750
PTO M-60 op til serienr. 116200B	PC2	1002016	35250
PTO M-60 efter serienr. 116200B	PC2	1001982	35250
Frontvægtholder	900	2004048	3150
Slangesæt for udtag i front	.	1303003	2240
Kædebeslagssæt for løfterregulering	.	1303023	1150
NEW HOLLAND TM "Standard Steer"			
Frontlift TM 115-120-125-130-135-140-150-155-165-175-190, med affjedret foraksel, vange model, ikke forberedt til PTO	35	1302997	41250
Frontlift TM 115-120-125-130-135-140-150-155-165-175-190, uden affjedret foraksel, vange model, ikke forberedt til PTO	35	1302998	39500
Frontlift TM 115-120-125-130-135-140-150-155-165-175-190 "EXTERNAL", tilpasset frontlæsser	35	1401251	37900
Frontlift TM 120-130-140-155-175-190 "EXTERNAL"	35	1401278	39050
Frontlift TM 120-130-140-155-175-190 "EXTERNAL"	50	1401321	48300
PTO TM 115-125-135-150-165, uden affjedret foraksel	PC2	1001982	35250
PTO TM 115-125-135-150-165, med affjedret foraksel	PC2	1001989	35250
PTO TM 115-125-135-150-165, med affjedret foraksel (*21 spl.)	PC2	1002803	Forhør
PTO TM 120-130-140-155-175-190, med affjedret foraksel, 7/16 bolthul i remskive	PC2	1002164	35250
PTO TM 120-130-140-155-175-190, uden affjedret foraksel, 7/16 bolthul i remskive	PC2	1002165	35250
PTO TM 120-130-140-155-175-190, med affjedret foraksel, M12 bolthul i remskive	PC2	1002173	35250
PTO TM 120-130-140-155-175-190, uden affjedret foraksel, M12 bolthul i remskive	PC2	1002174	35250
PTO TM 120-130-140-155-175-190, uden affjedret foraksel, M12 bolthul i remskive (* 21 spl.)	PC2	1002437	35250
Frontvægtholder	900	2004048	3150
Slangesæt for udtag i front	.	1302904	2240
NEW HOLLAND TM "Super Steer"			
Frontlift TM 115-120-125-130-135-140-150-155-165-175-190, ikke forberedt til PTO	35	1401008	40100
PTO TM 115-125-135-150-165, med 7/16 bolthul i remskive	PA2	1002134	36250
PTO TM 120-130-140-155-175-190, med M12 bolthul i remskive	PA2	1002196	36250
Frontvægtholder	1200	2003512	3700

Slangesæt for udtag i front	.	1302952	2240
NEW HOLLAND T7000 "Standard Steer" Power Command			
Frontlift T7030-7040-7050-7060	28	1401709	28700
Frontlift T7030-7040-7050-7060	50	1401683	36300
PTO T7030-7040-7050-7060	PA4	1003039	35250
PTO T7030-7040-7050-7060 (* 21 spl., CW)	PA3	1002752	35250
PTO T7030-7040-7050-7060 (* 21 spl.)	PA4	1003018	35250
PTO T7030-7040-7050-7060, tilpasset Zuidberg fabriksmonteret frontlift	PN4	1002757	39750
PTO T7030-7040-7050-7060, Sidewinder II	PA4	1003026	35250
PTO ECO T7030-7040-7050-7060, Sidewinder II (i=1,55:1)	PA4	1003756	37100
PTO T7030-7040-7050-7060, Sidewinder II (* 21 spl.)	PA4	1003246	35250
PTO T7030-7040-7050-7060, Sidewinder II (* 21 spl., CW)	PA3	1003097	35250
PTO T7030-7040-7050-7060, tilpasset original Zuidberg fabriksmonteret frontlift, Sidewinder II	PN4	1003028	39750
PTO T7030-7040-7050-7060, tilpasset original Zuidberg fabriksmonteret frontlift, Sidewinder II (* 21 spl., CW)	PN3	1003422	39750
Sidervanger HD, tilvalg	.	1303389	7880
Frontvægtholder	1200	2008528	5250
Slangesæt for udtag i front	.	1303199	2240
Slangesæt for udtag i front, tilpasset fabriksmonteret frontlift	.	1303216	3070
Kædebeslagssæt for løfterregulering	.	1303193	1150
Kædebeslagssæt for løfterregulering, tilpasset original Zuidberg fabriksmonteret frontlift	.	1303245	1150
Frontbetjening (+ integreret højde begrænsning kit), Sidewinder II	.	1303335	5375
NEW HOLLAND T7000 "Standard Steer" Auto Command			
Frontlift T7030-7040-7050-7060-7070	28	1401709	28700
Frontlift T7030-7040-7050-7060-7070	50	1401683	36300
PTO T7030-7040-7050-7060-7070	PA4	1003026	35250
PTO ECO T7030-7040-7050-7060-7070 (i=1,55:1)	PA4	1003756	37100
PTO T7030-7040-7050-7060-7070 (* 21 spl.)	PA4	1003246	35250
PTO T7030-7040-7050-7060-7070, (* 21 spl., CW)	PA3	1003097	35250
PTO T7030-7040-7050-7060-7070, tilpasset original Zuidberg fabriksmonteret frontlift, Sidewinder II	PN4	1003028	39750
PTO T7030-7040-7050-7060-7070, tilpasset original Zuidberg fabriksmonteret frontlift (* 21 spl., CW)	PN3	1003422	39750
Sidervanger HD, tilvalg	.	1303389	7880
Frontvægtholder	1200	2008528	5250
Slangesæt for udtag i front	.	1303199	2240
Slangesæt for udtag i front, tilpasset original Zuidberg fabriksmonteret frontlift	.	1303216	3070
Kædebeslagssæt for løfterregulering	.	1303193	1150
Kædebeslagssæt for løfterregulering, tilpasset original Zuidberg fabriksmonteret frontlift	.	1303245	1150
Frontbetjening (+ integreret højde begrænsning kit), Sidewinder II	.	1303335	5375
NEW HOLLAND T7.220-T7.270 "Standard Steer" · Power and Auto command · Tier 4A motor			
Frontlift T7.220-T7.235-T7.250-T7.260-T7.270	28	1401709	28700
Frontlift T7.220-T7.235-T7.250-T7.260-T7.270	50	1401683	36300
PTO T7.220-T7.235-T7.250-T7.260-T7.270	PA4	1003039	35250
PTO T7.220-T7.235-T7.250-T7.260-T7.270 (* 21 spl., CW)	PA3	1002752	35250
PTO T7.220-T7.235-T7.250-T7.260-T7.270 (* 21 spl.)	PA4	1003018	35250
PTO T7.220-T7.235-T7.250-T7.260-T7.270, tilpasset fabriksmonteret (original Zuidberg) frontlift	PN4	1002757	39750
PTO T7.220-T7.235-T7.250-T7.260-T7.270, SideWinder II	PA4	1003026	35250
PTO ECO T7.220-T7.235-T7.250-T7.260-T7.270, SideWinder II (i=1,55:1)	PA4	1003756	37100
PTO T7.220-T7.235-T7.250-T7.260-T7.270, SideWinder II (* 21 spl.)	PA4	1003246	35250
PTO T7.220-T7.235-T7.250-T7.260-T7.270, SideWinder II (* 21 spl., CW)	PA3	1003097	35250
PTO T7.220-T7.235-T7.250-T7.260-T7.270, SideWinder II, tilpasset fabriksmonteret (original Zuidberg) frontlift	PN4	1003028	39750
PTO T7.220-T7.235-T7.250-T7.260-T7.270, SideWinder II, tilpasset fabriksmonteret (original Zuidberg) frontlift (* 21 spl., CW)	PN3	1003422	39750
Sidervanger HD, tilvalg	.	1303389	7880
Frontvægtholder	1200	2008528	5250
Slangesæt for udtag i front	.	1303199	2240
Slangesæt for udtag i front, tilpasset fabriksmonteret (original Zuidberg) frontlift	.	1303216	3070
Kædebeslagssæt for løfterregulering	.	1303193	1150
Kædebeslagssæt for løfterregulering, tilpasset fabriksmonteret (original Zuidberg) frontlift	.	1303245	1150
Frontbetjening, med integreret højdebegrænsningskit, SideWinder II	.	1303335	5375
EFC Mobile (kun til traktorer med elektronisk udtagsventiler og canbus)	.	1303785	17710
Option: Trykkontrol: Tryk (EFC PRO Mobile), til frontlifte op til 4 tons, kun i kombination med EFC Mobile	.	1303758	9935
Option: Trykkontrol: Tryk (EFC PRO mobile), til frontlifte større end 4 tons, kun i kombination med EFC Mobile	.	1303760	9935
Option: Trykkontrol: Flow (EFC PRO Mobile PLUS), til frontlifte op til 4 tons, kun i kombination med EFC Mobile og EFC PRO Mobile	.	1303759	5690
Option: Trykkontrol: Flow (EFC PRO Mobile PLUS), til frontlifte større end 4 tons, kun i kombination med EFC Mobile og EFC PRO Mobile	.	1303761	5690
Rotationkontrol (kugle) "joystick" option til EFC	.	1303757	4650
Frontbetjening (NY), kun til traktorer med elektronisk CAN bus ventiler	.	1303621	4650
NEW HOLLAND T7.195S-T7.270 "Standard Steer" · Power and Auto command · Tier 4B motor			
Frontlift T7.195S-T7.215S-T7.230-T7.245-T7.260-T7.270 (*) (**)	28	1410184	28700
Frontlift T7.195S-T7.215S-T7.230-T7.245-T7.260-T7.270 (*) (**)	50	1410158	39500
PTO T7.195S-T7.215S-T7.230-T7.245-T7.260-T7.270	QA2	1003940	33200

PTO ECO T7.195S-T7.215S-T7.230-T7.245-T7.260-T7.270 (i=1,56:1)	QA2	Forhør	
PTO T7.195S-T7.215S-T7.230-T7.245-T7.260-T7.270	PN4	1003825	37800
PTO T7.195S-T7.215S-T7.230-T7.245-T7.260-T7.270 (* 21 spl.)	PN4	1003972	37800
PTO T7.195S-T7.215S-T7.230-T7.245-T7.260-T7.270 (* 21 spl.,CW)	PN3	1003939	38250
PTO T7.195S-T7.215S-T7.230-T7.245-T7.260-T7.270, tilpasset fabriksmonteret (original) frontlift	PN4	1003750	39750
PTO T7.195S-T7.215S-T7.230-T7.245-T7.260-T7.270, tilpasset fabriksmonteret (original) frontlift (* CW)	PN3	Forhør	
PTO T7.195S-T7.215S-T7.230-T7.245-T7.260-T7.270, tilpasset fabriksmonteret (original) frontlift (* 21 spl., CW)	PN3	1003797	39750
Sidevanger, tilvalg	.	1303389	7880
Frontvægtholder	1200	2008528	5250
Slangesæt for udtag i front	.	1303827	2240
Kædebeslagssæt for løfterregulering	.	1303826	1150
Kædebeslagssæt for løfterregulering, tilpasset original fabriksmonteret frontlift	.	1303748	3515
Frontbetjening, med integreret højdebegrænsningskit, Sidewinder II, kun kompatibel med 2015-2017 traktormodeller (MY2015-2017)	.	1303868	4650
Frontbetjening, med integreret højdebegrænsningskit, Sidewinder II, kun kompatibel med 2018 traktormodeller (MY2018)	.	1304134	5780
Frontbetjening (NY), kun til traktor med elektronisk CAN bus ventiler	.	1303621	4650
Frontbetjening (NY), kun til traktor med elektronisk CAN bus ventiler, 2e funktion	.	1303867	4650
Frontbetjening (NY), kun til traktor med MIDMOUNT elektronisk CAN bus ventiler	.	1303619	4650
Frontbetjening (NY), kun til traktor med MIDMOUNT elektronisk CAN bus ventiler, 2e funktion	.	1303875	4650
Ved bestilling af kommunalramme til brug på fabriksmonteret (original) frontlift, skal der også bestilles varenr. 1303747	.		
* Bemærk: MIDMOUNT version, bestil også Zuidberg kit varenr. 1303810	.	1303810	1375
** Vange	.	6070122	16065
*** kun tilpasset med PTO varenr. 1003940	.		
NEW HOLLAND T7.195S-T7.270 "Standard Steer" - Power and Auto command - Stage 5 motor			
Frontlift T7.195S-T7.215S-T7.230-T7.245-T7.260-T7.270 (*) (**)	28	1410184	28700
Frontlift T7.195S-T7.215S-T7.230-T7.245-T7.260-T7.270 (*) (**)	50	1410158	39500
PTO T7.195S-T7.215S-T7.230-T7.245-T7.260-T7.270	QA2	1003940	33200
PTO ECO T7.195S-T7.215S-T7.230-T7.245-T7.260-T7.270 (i=1,56:1)	QA2	Forhør	
PTO T7.195S-T7.215S-T7.230-T7.245-T7.260-T7.270	PN4	1003825	37800
PTO T7.195S-T7.215S-T7.230-T7.245-T7.260-T7.270 (* 21 spl.)	PN4	1003972	37800
PTO T7.195S-T7.215S-T7.230-T7.245-T7.260-T7.270 (* 21 spl.,CW)	PN3	1003939	38250
PTO T7.195S-T7.215S-T7.230-T7.245-T7.260-T7.270, tilpasset fabriksmonteret (original) frontlift	PN4	1003750	39750
PTO T7.195S-T7.215S-T7.230-T7.245-T7.260-T7.270, tilpasset fabriksmonteret (original) frontlift (* CW)	PN3	Forhør	
PTO T7.195S-T7.215S-T7.230-T7.245-T7.260-T7.270, tilpasset fabriksmonteret (original) frontlift (* 21 spl., CW)	PN3	1003797	39750
Sidevanger, tilvalg	.	1303389	7880
Frontvægtholder	1200	2008528	5250
Slangesæt for udtag i front	.	1303827	2240
Kædebeslagssæt for løfterregulering	.	1303826	1150
Kædebeslagssæt for løfterregulering, tilpasset original fabriksmonteret frontlift	.	1303748	3515
Frontbetjening, med integreret højdebegrænsningskit, Sidewinder II, kun kompatibel med 2015-2017 traktormodeller (MY2015-2017)	.	1303868	4650
Frontbetjening, med integreret højdebegrænsningskit, Sidewinder II, kun kompatibel med 2018 traktormodeller (MY2018)	.	1304134	5780
Frontbetjening (NY), kun til traktor med elektronisk CAN bus ventiler	.	1303621	4650
Frontbetjening (NY), kun til traktor med elektronisk CAN bus ventiler, 2e funktion	.	1303867	4650
Frontbetjening (NY), kun til traktor med MIDMOUNT elektronisk CAN bus ventiler	.	1303619	4650
Frontbetjening (NY), kun til traktor med MIDMOUNT elektronisk CAN bus ventiler, 2e funktion	.	1303875	4650
Ved bestilling af kommunalramme til brug på fabriksmonteret (original) frontlift, skal der også bestilles varenr. 1303747	.		
* Bemærk: MIDMOUNT version, bestil også Zuidberg kit varenr. 1303810	.	1303810	1375
** Vange	.	6070122	16065
*** kun tilpasset med PTO varenr. 1003940	.		
NEW HOLLAND T7.230-T7.300 "Standard Steer" - PLM Intelligence - Power and Auto command - Stage 5 motor			
Frontlift T7.230-T7.245-T7.260-T7.270-T7.300 (*) (**)	28	Forhør	
Frontlift T7.230-T7.245-T7.260-T7.270-T7.300 (*) (**)	50	Forhør	
PTO T7.230-T7.245-T7.260-T7.270-T7.300	QA2	Forhør	
PTO ECO T7.230-T7.245-T7.260-T7.270-T7.300	QA2	Forhør	
PTO T7.230-T7.245-T7.260-T7.270-T7.300	PN4	Forhør	
PTO T7.230-T7.245-T7.260-T7.270-T7.300, tilpasset fabriksmonteret (original) frontlift	PN4	1004296	39750
PTO T7.230-T7.245-T7.260-T7.270-T7.300, tilpasset fabriksmonteret (original) frontlift (* 21 spl., CW)	PN3	Forhør	
Sidevanger, tilvalg	.	Forhør	
Frontvægtholder	1200	2008528	5250
Slangesæt for udtag i front	.	Forhør	
Kædebeslagssæt for løfterregulering	.	Forhør	
Kædebeslagssæt for løfterregulering, tilpasset original fabriksmonteret frontlift	.	1303748	3515
Frontbetjening (NY), kun til traktor med elektronisk CAN bus ventiler	.	Forhør	
Frontbetjening (NY), kun til traktor med elektronisk CAN bus ventiler, 2e funktion	.	Forhør	
Frontbetjening (NY), kun til traktor med MIDMOUNT elektronisk CAN bus ventiler	.	Forhør	
Frontbetjening (NY), kun til traktor med MIDMOUNT elektronisk CAN bus ventiler, 2e funktion	.	Forhør	
Ved bestilling af kommunalramme til brug på fabriksmonteret (original) frontlift, skal der også bestilles varenr. 1303747	.		
* Bemærk: MIDMOUNT version, bestil også Zuidberg kit varenr. 1303810	.		
** Vange	.	Forhør	

*** kun tilpasset med PTO varenr.	.	Forhør	
NEW HOLLAND T7.275-T7.315 "Standard Steer" · Tier 4B motor			
Frontlift T7.275-T7.290-T7.315	35	1410160	42800
Frontlift T7.275-T7.290-T7.315	60	1410153	52400
PTO T7.275-T7.290-T7.315 (*)	PI4	1003782	46500
PTO T7.275-T7.290-T7.315 (* 21 spl.) (*)	PI4	1003802	46050
PTO T7.275-T7.290-T7.315 (* 21 spl., CW) (*)	PI3	1003813	46950
PTO T7.275-T7.290-T7.315, tilpasset fabriksmonteret (original) frontlift (*)	PN4	1003768	41350
PTO T7.275-T7.290-T7.315, tilpasset fabriksmonteret (original) frontlift (* 21 spl.) (*)	PN4	1003803	41350
PTO T7.275-T7.290-T7.315, tilpasset fabriksmonteret (original) frontlift (* 21 spl., CW) (*)	PN3	1003811	41900
Vange, for 60kN frontlift (1410153)	.	6070121	14810
Slangesæt for udtag i front	.	1303802	2240
Kædebeslagssæt for løfterregulering	.	1303803	1150
Kædebeslagssæt for løfterregulering, tilpasset fabriksmonteret (original) frontlift	.	1303828	1150
Frontbetjening, kun til traktorer med elektronisk ventiler, gælder modeller til (<) MY2018	.	1304143	3840
Frontbetjening, kun til traktorer med elektronisk ventiler, gælder modeller fra (≥) MY2018	.	1304144	3840
Frontbetjening (NY), kun til traktorer med elektronisk CAN bus ventiler	.	1303621	4650
Frontbetjening (NY), for 2e funktion, kun til traktorer med elektronisk CAN bus ventiler	.	1303867	4650
EFC Mobile (kun til traktorer med elektronisk udtagsventiler og canbus)	.	1303785	17710
Option: Trykkontrol: Tryk (EFC PRO mobile), til frontlifte større end 4 tons, kun i kombination med EFC Mobile	.	1303760	9935
Option: Trykkontrol: Flow (EFC PRO Mobile PLUS), til frontlifte større end 4 tons, kun i kombination med EFC Mobile og EFC PRO Mobile	.	1303761	5690
Rotationkontrol (kugle) "joystick" option til EFC	.	1303757	4650
* Til traktorer uden luftbremser bestil også 1303911	.	1303911	755
NEW HOLLAND T7.275-T7.315 "Standard Steer" · Stage 5 motor			
Frontlift T7.275-T7.290-T7.315	35	Forhør	
Frontlift T7.275-T7.290-T7.315	60	Forhør	
PTO T7.275-T7.290-T7.315 (*)	PI4	Forhør	
PTO T7.275-T7.290-T7.315 (* 21 spl.) (*)	PI4	Forhør	
PTO T7.275-T7.290-T7.315 (* 21 spl., CW) (*)	PI3	Forhør	
PTO T7.275-T7.290-T7.315, tilpasset fabriksmonteret (original) frontlift (*)	PN4	1003768	41350
PTO T7.275-T7.290-T7.315, tilpasset fabriksmonteret (original) frontlift (* 21 spl.) (*)	PN4	Forhør	
PTO T7.275-T7.290-T7.315, tilpasset fabriksmonteret (original) frontlift (* 21 spl., CW) (*)	PN3	Forhør	
Vange, for 60kN frontlift (1410153)	.	Forhør	
Slangesæt for udtag i front	.	Forhør	
Kædebeslagssæt for løfterregulering	.	Forhør	
Kædebeslagssæt for løfterregulering, tilpasset fabriksmonteret (original) frontlift	.	Forhør	
Frontbetjening, kun til traktorer med elektronisk ventiler, gælder modeller til (<) MY2018	.	Forhør	
Frontbetjening, kun til traktorer med elektronisk ventiler, gælder modeller fra (≥) MY2018	.	Forhør	
Frontbetjening (NY), kun til traktorer med elektronisk CAN bus ventiler	.	Forhør	
Frontbetjening (NY), for 2e funktion, kun til traktorer med elektronisk CAN bus ventiler	.	Forhør	
EFC Mobile (kun til traktorer med elektronisk udtagsventiler og canbus)	.	Forhør	
Option: Trykkontrol: Tryk (EFC PRO mobile), til frontlifte større end 4 tons, kun i kombination med EFC Mobile	.	Forhør	
Option: Trykkontrol: Flow (EFC PRO Mobile PLUS), til frontlifte større end 4 tons, kun i kombination med EFC Mobile og EFC PRO Mobile	.	Forhør	
Rotationkontrol (kugle) "joystick" option til EFC	.	Forhør	
* Til traktorer uden luftbremser bestil også 1303911	.	Forhør	
NEW HOLLAND T7.275-T7.340 "Standard Steer" · PLM Intelligence · Stage 5 motor			
Frontlift T7.275-T7.290-T7.315-T7.340	35	Forhør	
Frontlift T7.275-T7.290-T7.315-T7.340	60	Forhør	
PTO T7.275-T7.290-T7.315-T7.340 (*)	PI4	Forhør	
PTO T7.275-T7.290-T7.315-T7.340 (* 21 spl.) (*)	PI4	Forhør	
PTO T7.275-T7.290-T7.315-T7.340 (* 21 spl., CW) (*)	PI3	Forhør	
PTO T7.275-T7.290-T7.315-T7.340, tilpasset fabriksmonteret (original) frontlift (*)	PN4	1004271	41350
PTO T7.275-T7.290-T7.315-T7.340, tilpasset fabriksmonteret (original) frontlift (* 21 spl.) (*)	PN4	Forhør	
PTO T7.275-T7.290-T7.315-T7.340, tilpasset fabriksmonteret (original) frontlift (* 21 spl., CW) (*)	PN3	Forhør	
Vange, for 60kN frontlift (1410153)	.	Forhør	
Slangesæt for udtag i front	.	Forhør	
Kædebeslagssæt for løfterregulering	.	Forhør	
Kædebeslagssæt for løfterregulering, tilpasset fabriksmonteret (original) frontlift	.	Forhør	
Frontbetjening, kun til traktorer med elektronisk ventiler, gælder modeller til (<) MY2018	.	Forhør	
Frontbetjening, kun til traktorer med elektronisk ventiler, gælder modeller fra (≥) MY2018	.	Forhør	
Frontbetjening (NY), kun til traktorer med elektronisk CAN bus ventiler	.	Forhør	
Frontbetjening (NY), for 2e funktion, kun til traktorer med elektronisk CAN bus ventiler	.	Forhør	
* Til traktorer uden luftbremser bestil også 1303911	.	Forhør	
NEW HOLLAND T7000 "Super Steer"			
Frontlift T7030-7040-7050-7060, forberedt til PTO	35	1401823	62350
Frontlift T7030-7040-7050-7060, ikke forberedt til PTO	35	1401733	34650
PTO T7030-7040-7050-7060	PN4	1002971	41900
Frontvægtholder	1200	2009531	6750

Slangesæt for udtag i front	.	1303337	2240
Kædebeslagssæt for løfteregulering	.	1303022	1150
NEW HOLLAND T7.220-T7.270 "Super Steer" - Power and Auto command			
Frontlift T7.220-T7.235-T7.250-T7.260-T7.270, ikke forberedt til PTO	35	1401733	34650
Frontlift T7.220-T7.235-T7.250-T7.260-T7.270, forberedt til PTO	35	1401823	62350
PTO T7.220-T7.235-T7.250-T7.260-T7.270	PN4	1002971	41900
Frontvægtholder	1200	2009531	6750
Slangesæt for udtag i front	.	1303337	2240
Kædebeslagssæt for løfteregulering, for varenr. 1401823	.	1303022	1150
EFC Mobile (kun til traktorer med elektronisk udtagsventiler og canbus)	.	1303785	17710
Option: Trykkontrol: Tryk (EFC PRO Mobile), til frontlifte optil 4 tons, kun i kombination med EFC Mobile	.	1303758	9935
Option: Trykkontrol: Flow (EFC PRO Mobile PLUS), til frontlifte optil 4 tons, kun i kombination med EFC Mobile og EFC PRO Mobile	.	1303759	5690
Rotationkontrol (kugle) "joystick" option til EFC	.	1303757	4650
Frontbetjening (NY), kun til traktorer med elektronisk CAN busventiler	.	1303621	4650
NEW HOLLAND TVT			
Frontlift TVT 135-145-155-170-190-195	35	1401446	38600
PTO TVT 135-145-155-170-190 (**)	PA2	1002420	32200
PTO TVT 195 (**)	PA2	1002702	32200
Frontvægtholder	1200	2004468	5750
Slangesæt for udtag i front	.	1302902	2240
Kædebeslagssæt for løfteregulering	.	1303023	1150
** Også forberedt til fabriksmonterede frontlifte	.		
NEW HOLLAND T7500			
Frontlift T7510-7520-7530-7540-7550 (*)	35	1401710	39050
PTO T7510-7520-7530-7540-7550 (**)	PA2	1002702	32200
Frontvægtholder	1200	2004468	5750
Slangesæt for udtag i front	.	1303204	2240
Kædebeslagssæt for løfteregulering	.	1303023	1150
* Standard leveret med frontbetjening	.		
** Også forberedt til fabriksmonterede frontlifte	.		
NEW HOLLAND TG 210-230-255-285			
Frontlift TG "Standard Steer"	50	1401148	40650
Frontlift TG "Super Steer"	50	1401089	43400
Frontvægtholder	1600	2003901	9350
Slangesæt for udtag i front	.	1303014	2240
Kædebeslagssæt for løfteregulering	.	1303023	1150
NEW HOLLAND T8000			
Frontlift T 8020-8030-8040-8050 "Standard Steer"	50	1401148	40650
Frontlift T 8020-8030-8040-8050 "Super Steer"	50	1401089	43400
Frontvægtholder	1600	2003901	9350
Slangesæt for udtag i front	.	1303014	2240
Kædebeslagssæt for løfteregulering	.	1303023	1150
NEW HOLLAND T8.275- T8.300- T8.330- T8.360- T8.390- T8.420			
Frontlift T8.275- T8.300- T8.330- T8.360- T8.390- T8.420	60	1401928	48300
PTO T8.275- T8.300- T8.330- T8.360- T8.390- T8.420 (**)	PI3	1003187	37800
PTO T8.275- T8.300- T8.330- T8.360- T8.390- T8.420 (* 21 spl.) (**)	PI4	1003188	37800
PTO T8.275- T8.300- T8.330- T8.360- T8.390- T8.420, tilpasset original Zuidberg fabriksmonteret frontlift	PI3	1003551	37800
PTO T8.275- T8.300- T8.330- T8.360- T8.390- T8.420, tilpasset original Zuidberg fabriksmonteret frontlift (* 21 spl.)	PI3	1003975	37800
PTO T8.275- T8.300- T8.330- T8.360- T8.390- T8.420, tilpasset original Zuidberg fabriksmonteret frontlift (* 21 spl., CW)	PI4	1003651	37800
Frontvægtholder	1900	2010912	10650
Slangesæt for udtag i front	.	1303153	2240
Kædebeslagssæt for løfteregulering	.	1303244	1150
Frontbetjening, for traktorer med elektroniske ventiler (+ integreret højdebegrænsnings kit) T8.275- T8.300- T8.330- T8.360- T8.390	.	1303419	3705
7 polet stik	.	1303420	1580
** PTO kan kun monteres på front PTO forberedte traktorer	.		
NEW HOLLAND T8.320-T8.350-T8.380-T8.410-T8.435 - Tier 4B motor			
Frontlift T8.320-T8.350-T8.380-T8.410-T8.435	60	1401928	48300
PTO T8.320-T8.350-T8.380-T8.410-T8.435 (**)	PI3	1003187	37800
PTO T8.320-T8.350-T8.380-T8.410-T8.435, (* 21 spl., CW) (**)	PI4	1003188	37800
PTO T8.320-T8.350-T8.380-T8.410-T8.435, tilpasset fabriksmonteret (original Zuidberg) frontlift (**)	PI3	1003551	37800
PTO T8.320-T8.350-T8.380-T8.410-T8.435, tilpasset fabriksmonteret (original Zuidberg) frontlift (* 21 spl.) (**)	PI3	1003975	37800
PTO T8.320-T8.350-T8.380-T8.410-T8.435, tilpasset fabriksmonteret (original Zuidberg) frontlift (* 21 spl., CW) (**)	PI4	1003651	37800
Frontvægtholder	1900	2010912	10650
Slangesæt for udtag i front	.	1303153	2240
Kædebeslagssæt for løfteregulering	.	1303244	1150
Frontbetjening, for traktorer med elektroniske ventiler (+ integreret højdebegrænsnings kit)	.	Forhør	
7 polet stik	.	1303420	1580
** PTO kan kun monteres på front PTO forberedte traktorer	.		

RENAULT**RENAULT CELTIS**

Frontlift CELTIS 426-436-446 (*)	28	1401367	28700
Frontlift CELTIS 456 (*)	28	1401469	28700
PTO CELTIS 426-436-446-456	PA2	1002406	27250
Frontvægtholder	1200	2001667	5450
Slangesæt for udtag i front	.	1303052	2240
Kædebeslagssæt for løfterregulering	.	1303023	1150
* Kædebeslagssæt for løfterregulering	.	1303053	1150

RENAULT CERGOS

Frontlift CERGOS 330-335-340-345-350-355, med DPS motor	28	1401152	32600
PTO CERGOS 335-345-355	PA2	1002041	34100
PTO CERGOS 330-340-350	PA2	1002056	37100
Frontvægtholder	900	2001934	4200
Slangesæt for udtag i front	.	1302982	2240
Kædebeslagssæt for løfterregulering	.	1303023	1150

RENAULT CERES

Frontlift CERES 320-330-335-340-345-355 og 75X-85X-95X, med DPS motor	28	1401152	32600
PTO CERES 320-330-340 og 75X-85X-95X, med DPS motor	PA2	1002056	37100
Frontvægtholder	900	2001934	4200
Slangesæt for udtag i front	.	1302982	2240
Kædebeslagssæt for løfterregulering	.	1303023	1150

RENAULT 34 - 54 serie

Frontlift 110-54, 120-54/14, 133-54, 145-54, 155-54, 175-54 180-94	28	1300524	35900
PTO 110-54, 120-54, 133-54	ZFK	1001055	46050
PTO 145-54, 155-54, 175-54, 180-94	ZFK	1001054	47550
Slangesæt for udtag i front	.	1302992	2240
Frontvægtholder, 90-34, 103-54	900	2001934	4200
Frontvægtholder, 110-54, 120-54, 155-54, 180-94	900	2002340	4000
Kædebeslagssæt for løfterregulering	.	1303022	1150

RENAULT ARES 500

Frontlift ARES 500, med "PowerTech"	28	1401036	32600
PTO ARES 500, med "PowerTech", efter serienr. H53.....	PA2	1002112	29350
Frontvægtholder	1200	2001667	5450
Slangesæt for udtag i front, med "PowerTech"	.	1302945	2240
Slangesæt for udtag i front, uden "PowerTech"	.	1303069	2240
Frontbetjening, kun til traktorer med "Electro-Pilot"	.	8000978	1660
Kædebeslagssæt for løfterregulering	.	1303053	1150

RENAULT ARES 600

Frontlift ARES 600, med "PowerTech"	28	1401035	32600
PTO ARES 600, med "PowerTech", efter serienr. H82.....	PA2	1002413	29350
Frontvægtholder	1200	2001667	5450
Slangesæt for udtag i front, med "PowerTech"	.	1302945	2240
Slangesæt for udtag i front, uden "PowerTech"	.	1303069	2240
Frontbetjening, kun til traktorer med "Electro-Pilot"	.	8000978	1660
Kædebeslagssæt for løfterregulering	.	1303053	1150
Depositum, remskive	.	2007143	5630

RENAULT ARES 700

Frontlift ARES 715-725	35	1401147	43400
PTO ARES 710-715-720-725	PA2	1002413	29350
Frontvægtholder	1200	2001667	5450
Slangesæt for udtag i front	.	1302921	2240
Frontbetjening, kun til traktorer med "Electro-Pilot"	.	8000978	1660
Kædebeslagssæt for løfterregulering	.	1303053	1150

RENAULT ARES 800

Frontlift ARES 816 op til serienr. 4411300	35	1401147	43400
Frontlift ARES 826 "QUADRASHIFT" op til serienr. 4421300	35	1401147	43400
PTO ARES 815-816-825-826	PA2	1002413	29350
PTO ARES 836 op til serienr. 4431164	PA2	1002413	29350
Frontvægtholder	1200	2001667	5450
Slangesæt for udtag i front	.	1302921	2240
Frontbetjening, kun til traktorer med "Electro-Pilot"	.	8000978	1660
Kædebeslagssæt for løfterregulering	.	1303053	1150

SOLIS**SOLIS 26**

Frontlift SOLIS 26, kun kompatibel med gearkasse F6 + 2R, Cat. 1, ikke kompatibel med PTO	6	Forhør	
---	---	--------	--

Frontlift SOLIS 26, kun kompatibel med gearkasse F6 + 2R, Cat. 1	6	1404588	17250
PTO SOLIS 26, kun kompatibel med gearkasse F6 + 2R (* CCW)	PK2	1004102	19950
Frontlift SOLIS 26, kun kompatibel med gearkasse Shuttle XL 9F + 9R, Cat. 1 (**)	6	1404608	17250
Frontlift SOLIS 26, kun kompatibel med gearkasse Shuttle XL 9F + 9R, Cat. 0 (**)	6	1404610	17250
Frontlift SOLIS 26, kun kompatibel med gearkasse Shuttle XL 9F + 9R, Cat. 0, med kort løftearm, 6 kN-10 kN, max tilladt løftekapacitet se plade med frontliftens serienummer (**)	6	1404609	17250
PTO SOLIS 26, kun kompatibel med gearkasse Shuttle XL 9F + 9R, (* CCW) (*)	PK2	1004375	23450
(**) Vange	.	6070215	4980
Slangesæt for udtag i front, MIDMOUNT version hydrauliksæt (inkl. joystick), kun kompatibel med traktor med kabine	.	1304393	Forhør
* Ikke kompatibel med fabriksmonteret luftkompressor			
SOLIS 26 HST			
Frontlift SOLIS 26 HST, Cat. 1	6	1404602	20400
Frontlift SOLIS 26 HST, Cat. 0	6	1404606	20400
Frontlift SOLIS 26 HST, Cat. 0, korte løftearme, 6 kN-10 kN, max tilladt løftekapacitet se frontliftens serienummerplade	6	1404605	20400
PTO SOLIS 26 HST (* CCW)	PK2	1004317	21400
Vange	.	6070215	Forhør
Slangesæt for udtag i front, MIDMOUNT version hydrauliksæt (inkl. joystick), kun kompatibel med traktor med kabine	.	1304330	9885
SOLIS 50 (Cat. II snaplås)			
Frontlift Solis 50-RX 4x4 (åben kabine)	13	1410247	29650
PTO Solis 50-RX 4x4 (åben kabine)	QH2	1004105	31100
Kædebeslagssæt for løfterregulering	.	1303372	1150
SOLIS 50 - Stage 5 - (Cat. II snaplås)			
Frontlift Solis S-50 shuttle XL (åben kabine)	13	1410289	28700
PTO Solis S-50 shuttle XL (åben kabine)	QH2	1004249	28300
Slangesæt for udtag i front	.	1304279	2240
Frontvægtholder	900	Forhør	
Kædebeslagssæt for løfterregulering	.	1304266	1150
SOLIS S90			
Frontlift Solis S-90 shuttle XL	18	1410321	32600
Frontlift Solis S-90 shuttle XL, tilpasset Ålø X35 frontlift	18	1410343	32600
PTO Solis S-90 shuttle XL	RQ2	1004308	33550
Slangesæt for udtag i front	.	1304341	2240
Kædebeslagssæt for løfterregulering	.	Forhør	
STEYR			
STEYR 360-370-375-485-495 Kompakt - Cat. II snaplås			
Frontlift 360-370-375 Kompakt	22	1401520	36300
Frontlift 485-495 Kompakt, tilpasset Stoll HDP10 frontlæsser	22	1401597	36300
PTO 360-370-375 Kompakt	PA2	1002493	30200
PTO 485-495 Kompakt	PA2	1002644	30200
Frontvægtholder	900	2005677	2950
Slangesæt for udtag i front	.	1302937	2240
Kædebeslagssæt for løfterregulering	.	1303022	1150
STEYR 4065-4075-4085-4095 Kompakt - Cat. II snaplås			
Frontlift 4065-4075 Kompakt (*)	22	1401778	36850
Frontlift 4085-4095 Kompakt (*)	22	1401772	35900
PTO 4065-4075 Kompakt	PA2	1002912	32200
PTO 4085-4095 Kompakt	PA2	1002886	33200
Frontvægtholder	900	2005677	3150
Slangesæt for udtag i front	.	1302937	2240
Kædebeslagssæt for løfterregulering	.	1303022	1150
* 2 WD, bestil også ændringsæt 1303269			
STEYR 4055S-4065S Kompakt - Cat. II snaplås - Tier 3 motor			
Frontlift 4055S-4065S Kompakt (*)	13	1410279	29650
Frontlift 4055S-4065S Kompakt, tilpasset Ålø 220P, Stoll FE750, FZ8 frontlæsser	18	1410028	35200
Frontlift 4055S-4065S Kompakt (*)	18	1410278	35200
PTO 4055S-4065S Kompakt	RQ2	1003973	28300
PTO 4055S-4065S Kompakt (* 540 omdr., CW)	QH3	Forhør	
Frontvægtholder	900	2004051	3150
Slangesæt for udtag i front	.	1303463	2240
Slangesæt for udtag i front, MIDMOUNT	.	1304217	2240
Kædebeslagssæt for løfterregulering	.	1303197	1150
* Bemærk: ved MIDMOUNT version, bestil varenummer 1304216			
STEYR 4055S-4065S Kompakt - Cat. II snaplås - Tier 4B motor			
Frontlift 4055S-4065S Kompakt (*)	13	1410279	29650
Frontlift 4055S-4065S Kompakt (*)	18	1410278	35200
PTO 4055S-4065S Kompakt	RQ2	1004116	28300
PTO 4055S-4065S Kompakt (* 540 omdr., CW)	RQ3	1004142	34650

Frontvægtholder	900	2004051	3150
Slangesæt for udtag i front	.	1303463	2240
Slangesæt for udtag i front, MIDMOUNT	.	1304217	2240
Kædebeslagssæt for løfterregulering	.	1303964	1150
* Bemærk: ved MIDMOUNT version, bestil varenummer 1304216	.	1304216	
STEYR 4055S-4065S Kompakt · Cat. II snaplås · Stage 5 motor			
Frontlift 4055S-4065S Kompakt (*)	18	1410279	29650
Frontlift 4055S-4065S Kompakt (*)	18	1410278	35200
PTO 4055S-4065S Kompakt	RQ2	1004116	28300
PTO 4055S-4065S Kompakt (* 540 omdr., CW)	RQ3	1004142	34650
Frontvægtholder	900	2004051	3150
Slangesæt for udtag i front	.	1303463	2240
Slangesæt for udtag i front, MIDMOUNT	.	1304217	2240
Kædebeslagssæt for løfterregulering	.	1303964	1150
* Bemærk: ved MIDMOUNT version, bestil varenummer 1304216	.	1304216	
STEYR 4075 -4085S -4095 -4105 -4115 Ecotech Kompakt · Cat. II snaplås			
Frontlift 4075 -4085 -4095 -4105 -4115 Ecotech Kompakt, efter serienr. ZxxX5xxxx (12/12-) og før serienr. ZxxxZ0xxxx (3/14-)			
traktor med std. forbro (CNH variant kode 334218)	18	1410061	37450
Frontlift 4075 -4085 -4095 -4105 -4115 Ecotech Kompakt, efter serienr. ZxxxZ0xxxx (3/14-) traktor med std. forbro (CNH variant kode 334218, 334216)	18	1410117	39050
Frontlift 4075 -4085 -4095 -4105 -4115 Ecotech Kompakt, traktor med multi funktionel forbro (CNH variant kode 743962)	22	1410048	28700
PTO 4075 -4085 -4095 -4105 -4115 Ecotech Kompakt, efter serienr. ZxxX5xxxx (12/12-) og før serienr. ZxxxZ0xxxx (3/14-)			
traktor med std. forbro (CNH variant kode 334218)	PA2	1003529	33200
PTO 4075 -4085 -4095 -4105 -4115 Ecotech Kompakt, efter serienr. ZxxxZ0xxxx (3/14-) traktor med std. forbro (CNH variant kode 334218, 334216)	RQ2	1003697	30200
PTO 4075 -4085 -4095 -4105 -4115 Ecotech Kompakt, efter serienr. ZxxxZ0xxxx (3/14-) traktor med std. forbro (CNH variant kode 334218, 334216) (* 540	RQ3	1003716	35700
PTO 4075 -4085 -4095 -4105 -4115 Ecotech Kompakt, traktor med multi funktionel forbro (CNH variant kode 743962)	RQ2	1003404	30200
PTO 4075 -4085 -4095 -4105 -4115 Ecotech Kompakt, traktor med multi funktionel forbro (CNH variant kode 743962) (* CW)	RQ3	1003971	33200
PTO 4075 -4085 -4095 -4105 -4115 Ecotech Kompakt, traktor med multi funktionel forbro (CNH variant kode 743962) (* 540 omdr.,CW)	RQ3	1003530	33200
PTO 4075 -4085 -4095 -4105 -4115 Ecotech Kompakt, traktor med multi funktionel forbro (CNH variant kode 743962)			
kompatibel med fabriksmonteret frontlift	RL2	1004185	36650
Vange, tilpasset frontlift 1410048	.	6070188	12345
Frontvægtholder, traktor med std. forbro (CNH variant kode 331772)	900	2004051	3150
Frontvægtholder, traktor med multi funktionel forbro (CNH variant kode 743962)	900	2015350	5500
Slangesæt for udtag i front, traktor med std. forbro (CNH variant kode 331722)	.	1303550	2240
Slangesæt for udtag i front, traktor med std. forbro (CNH variant kode 334218, 334216)	.	1303708	2240
Slangesæt for udtag i front, traktor med multi funktionel forbro (CNH variant kode 743962)	.	1303519	2240
Kædebeslagssæt for løfterregulering, traktor med std. forbro (CNH variant kode 331722)	.	1303548	1150
Kædebeslagssæt for løfterregulering, traktor med multi funktionel forbro (CNH variant kode 743962)	.	1303677	1150
STEYR 4080- 4090- 4100- 4110- 4120 Kompakt · Cat. II snaplås · Stage 5 motor · til MY2024			
Frontlift 4080 -4090 -4100 -4110 -4120 Kompakt, traktor med multi funktionel forbro (CNH variant code 334219, 340634, 340636, 743593, 758933, 758934)			
	22	1410048	28700
PTP 4080 -4090 -4100 -4110 -4120 Kompakt, traktor med multi funktionel forbro (CNH variant code 334219, 340634, 340636, 743593, 758933, 758934)			
	RQ2	1004175	29350
PTP 4080 -4090 -4100 -4110 -4120 Kompakt, traktor med multi funktionel forbro (CNH variant code 334219, 340634, 340636, 743593, 758933, 758934), kompatibel med fabriksmonteret frontlift			
	RL2	1004236	36650
Vange, tilpasset frontlift 1410048	.	6070188	12345
Frontvægtholder, traktor med multi funktionel forbro (CNH variant code 334219, 340634, 340636, 743593, 758933, 758934)			
	900	2015350	5500
Hydr.slangesæt til midtermonteret ventiler			
	.	1304210	1805
Slangesæt for udtag i front, traktor med multi funktionel forbro (CNH variant code 334219, 340634, 340636, 743593, 758933, 758934)			
	.	1303519	2240
Slangesæt for udtag i front MIDMOUNT, traktor med multi funktionel forbro (CNH variant code 334219, 340634, 340636, 743593, 758933, 758934)			
	.	1304218	2240
Kædebeslagssæt for løfterregulering, traktor med multi funktionel forbro (CNH variant code 334219, 340634, 340636, 743593, 758933, 758934)			
	.	1303677	1150
STEYR 4080- 4090- 4100- 4110- 4120 Plus · Cat. II snaplås · Stage 5 motor · MY2024			
Frontlift 4080 -4090 -4100 -4110 -4120 Plus, traktor med multi funktionel forbro			
	22	1410348	30750
PTP 4080 -4090 -4100 -4110 -4120 Plus, traktor med multi funktionel forbro (*)			
	RQ2	1004378	30200
PTP 4080 -4090 -4100 -4110 -4120 Kompakt, traktor med multi funktionel forbro, kompatibel med fabriksmonteret frontlift			
	RL2	1004376	36250
Vange, ikke kompatibel med class 1.5 foraksel	.	Forhør	
Frontvægtholder, traktor med multi funktionel forbro	900	Forhør	
Hydr.slangesæt til midtermonteret ventiler			
	.	Forhør	
Slangesæt for udtag i front, traktor med multi funktionel forbro			
	.	1304383	Forhør
Slangesæt for udtag i front, traktor med multi funktionel forbro, 2e extra			
	.	1304383	Forhør
Slangesæt for udtag i front MIDMOUNT, traktor med multi funktionel forbro			
	.	Forhør	
Kædebeslagssæt for løfterregulering, traktor med multi funktionel forbro			
	.	1304385	Forhør
7 polet stik for front' lift uden PTO	.	Forhør	
(*) Standard med 7 polet syil			
STEYR 4095 -4105 -4115 MULTI · Cat. II snaplås			
Frontlift 4095 -4105 -4115 MULTI, traktor med multi funktionel forbro (CNH variant kode 743962)			
	22	1410052	28700
PTO 4095 -4105 -4115 MULTI, traktor med multi funktionel forbro (CNH variant kode 743962)			
	RQ2	1003490	29350
PTO 4095 -4105 -4115 MULTI, traktor med multi funktionel forbro (CNH variant kode 743962) (* 540 omdr., CW)			
	RQ3	1003787	35700
PTO 4095 -4105 -4115 MULTI, traktor med multi funktionel forbro (CNH variant kode 743962), kompatibel med fabriksmonteret frontlift			
	RL2	1004309	36250

Vange, tilpasset frontlift 1410052	.	6070075	8480
Frontvægtholder, traktor med multi funktionel forbro (CNH variant kode 743962)	900	2015350	5500
Slangesæt for udtag i front, traktor med multi funktionel forbro (CNH variant kode 743962)	.	1303523	2240
Kædebeslagssæt for løfteregulering, traktor med multi funktionel forbro (CNH variant kode 743962)	.	1303677	1150
EFC Mobile (kun til traktorer med elektronisk udtagsventiler og canbus)	.	1303784	17710
Option: Trykkontrol: Tryk (EFC PRO Mobile), til frontlifte optil 4 tons, kun i kombination med EFC Mobile	.	1303758	9935
Option: Trykkontrol: Flow (EFC PRO Mobile PLUS), til frontlifte optil 4 tons, kun i kombination med EFC Mobile og EFC PRO Mobile	.	1303759	5690
Rotationkontrol (kugle) "joystick" option til EFC	.	1303757	4650
Frontbetjening (NY), kun til traktorer med elektronisk CAN bus ventiler	.	1303619	4650
STEYR 4100 -4110 -4120 MULTI · Cat. II snaplås · Tier 4B motor			
Frontlift 4100 -4110 -4120 MULTI, traktor med multi funktionel forbro	22	1410052	28700
PTO 4100 -4110 -4120 MULTI, traktor med multi funktionel forbro	RQ2	1004226	29350
PTO 4100 -4110 -4120 MULTI, traktor med multi funktionel forbro (* 540 omdr., CW)	RQ3	1003787	35700
PTO 4100 -4110 -4120 MULTI, traktor med multi funktionel forbro, kompatibel med fabriksmonteret frontlift	RL2	1004221	36650
Vange, tilpasset frontlift 1410052	.	6070139	10000
Frontvægtholder, traktor med multi funktionel forbro	900	2015350	5500
Slangesæt for udtag i front, traktor med multi funktionel forbro	.	1303523	2240
Kædebeslagssæt for løfteregulering, traktor med multi funktionel forbro	.	1303677	1150
EFC Mobile (kun til traktorer med elektronisk udtagsventiler og canbus)	.	1303784	17710
Option: Trykkontrol: Tryk (EFC PRO Mobile), til frontlifte optil 4 tons, kun i kombination med EFC Mobile	.	1303758	9935
Option: Trykkontrol: Flow (EFC PRO Mobile PLUS), til frontlifte optil 4 tons, kun i kombination med EFC Mobile og EFC PRO Mobile	.	1303759	5690
Rotationkontrol (kugle) "joystick" option til EFC	.	1303757	4650
Frontbetjening (NY), kun til traktorer med elektronisk CAN bus ventiler	.	Forhør	
STEYR 4100 -4110 -4120 MULTI · Cat. II snaplås · Stage 5 motor			
Frontlift 4100 -4110 -4120 MULTI, traktor med multi funktionel forbro	22	1410052	28700
PTO 4100 -4110 -4120 MULTI, traktor med multi funktionel forbro	RQ2	1004226	29350
PTO 4100 -4110 -4120 MULTI, traktor med multi funktionel forbro (* 540 omdr., CW)	RQ3	1003787	35700
PTO 4100 -4110 -4120 MULTI, traktor med multi funktionel forbro, kompatibel med fabriksmonteret frontlift	RL2	1004221	36650
Vange, tilpasset frontlift 1410052	.	6070139	10000
Frontvægtholder, traktor med multi funktionel forbro	900	2015350	5500
Slangesæt for udtag i front, traktor med multi funktionel forbro	.	1303523	2240
Kædebeslagssæt for løfteregulering, traktor med multi funktionel forbro	.	1303677	1150
Frontbetjening (NY), kun til traktorer med elektronisk CAN bus ventiler	.	Forhør	
STEYR 4100 -4110 -4120 -4130 -4140 Expert CVT · Cat. II snaplås · Stage 5 motor			
Frontlift 4100 -4110 -4120 -4130 -4140 Expert CVT (*)	28	1410246	35900
PTO 4100 -4110 -4120 -4130 -4140 Expert CVT, kun kompatibel med traktorer fabrikeret indtil september 2024	RQ2	1004303	26300
PTO 4100 -4110 -4120 -4130 -4140 Expert CVT, , kun kompatibel med traktorer fabrikeret indtil september 2024 (* CW, 21 spl.)	RQ3	1004304	35700
PTO 4100 -4110 -4120 -4130 -4140 Expert CVT, , kun kompatibel med traktorer fabrikeret indtil september 2024, tilpasset fabriksmonteret frontlift	RL2	4004305	36250
PTO 4100 -4110 -4120 -4130 -4140 Expert CVT, kun kompatibel med traktorer fabrikeret fra september 2024, uden affjedret foraksel	RQ2	1004369	26300
PTO 4100 -4110 -4120 -4130 -4140 Expert CVT, kun kompatibel med traktorer fabrikeret fra september 2024, med affjedret foraksel og/eller vendbar ventil	RQ2	1004373	26300
PTO 4100 -4110 -4120 -4130 -4140 Expert CVT, kun kompatibel med traktorer fabrikeret fra september 2024, uden affjedret foraksel (* CW, 21 spl.)	RQ3	Forhør	
PTO 4100 -4110 -4120 -4130 -4140 Expert CVT, kun kompatibel med traktorer fabrikeret fra september 2024, med affjedret foraksel og/eller vendbar ventil	RQ3	Forhør	
PTO 4100 -4110 -4120 -4130 -4140 Expert CVT, kun kompatibel med traktorer fabrikeret fra september 2024, tilpasset fabriksmonteret frontlift (**)	RL2	1004374	36250
Tilvalg: sidevange kit	.	6070192	4685
Tilvalg, vange kit	.	6070191	19875
Frontvægtholder	900	2015350	5500
Slangesæt for udtag i front	.	1304097	2240
Slangesæt for udtag i front, 2e extra	.	1304096	3170
Kædebeslagssæt for løfteregulering	.	1304103	1150
Kædebeslagssæt for løfteregulering, tilpasset fabriksmonteret (original) frontlift	.	1304186	1150
Frontbetjening (NY), kun til traktorer med elektronisk CAN bus ventiler	.	1304049	4650
* Bemærk: ved MIDMOUNT version, bestil slangesæt for MIDMOUNT	.	1304122	1340
** Når kabel 91830174 eller 91830173 ikke er til stede på traktoren, bestilles varenr. 91830174 fra CNH i forbindelse med tilslutning af PTO-kontakten			
STEYR 964-9100 · Cat. II snaplås			
Frontlift 964-968-970-975-9078-9086-9094, også tilpasset Al6, Trima frontlæsser	16	1202984	28700
Frontlift 9078-9080-9086-9090-9094-9100, med SISU motor	28	1401103	33750
Frontlift 9078-9086-9094, med MWM motor	28	1401188	33750
PTO 968-975-9078-9080-9086-9090-9094-9100	PA2	Forhør	
PTO 968-975-9078-9080-9086-9090-9094-9100, kun til 2 wd med SISU motor	PA2	Forhør	
Frontvægtholder, 9078-9086-9094	900	2004049	3150
Slangesæt for udtag i front (ikke 968-975)	.	1302902	2240
Kædebeslagssæt for løfteregulering	.	1303023	1150
STEYR 9000 MT serie · Cat. II snaplås			
9080-9090-9100 MT			
Frontlift 9080-9090-9100 MT	28	1401730	34650
Frontlift 9080-9085-9090-9095-9100-9105 MT, tilpasset Stoll HDPM30 frontlæsser	28	1401901	34650
PTO 9080-9090-9100 MT, bestil også kit 2008634 (*)	PA2	1002820	29350
* Remskivesæt	.	2008634	4720

9085-9095-9105 MT			
Frontlift 9085-9095-9105 MT	28	1401730	34650
PTO 9085-9095-9105 MT	PA2	1002820	29350
Frontvægtholder	900	2008676	350
Slangesæt for udtag i front	.	1302959	2240
Kædebeslagssæt for løfteregulering	.	1303102	1150
Frontbetjening, kun for traktorer med elektroniske ventiler	.	1303286	1620
STEYR 9105			
Frontlift 9105	28	1401054	34650
PTO 9105	PA2	1001968	34100
Frontvægtholder	900	2004049	3150
Slangesæt for udtag i front	.	1302902	2240
Frontbetjening	.	2005250	1490
Kædebeslagssæt for løfteregulering	.	1303023	1150
STEYR 9115-9145			
Frontlift 9115-9125-9145	28	1401039	34650
PTO 9115-9125-9145	PA2	1001957	34100
Frontvægtholder	900	2004049	3150
Slangesæt for udtag i front	.	1302902	2240
Frontbetjening	.	2005250	1490
Kædebeslagssæt for løfteregulering	.	Forhør	
STEYR PROFI			
Frontlift 4100-4110-4115-4120-4130-6115-6125-6135-6140	28	1401379	27600
Frontlift 4100-4115, tilpasset Mailleux frontlæsser	28	1401514	27600
Frontlift 4100-4115-6115-6125-6135, tilpasset Ålø Q55, Stoll FL30, FL35, Robust F30, Trima T4.0P frontlæsser	28	1401726	27600
Frontlift 4100-4110-4115-4120-4130-6115-6125-6135-6140, tilpasset Fauchaux P100, P120, Hauer POMS 110 frontlæsser	28	1401379	27600
Frontlift 4100-4110-4115-4120-4130	35	1401377	37450
Frontlift 6115-6125-6135-6140	35	1401351	36300
Frontlift 4100-4115-6115-6125-6135, tilpasset Ålø Q55, Stoll FL30, FL35, Robust F30, Trima T4.0P frontlæsser	35	1401504	35200
PTO 4100-4110-4115-4120-4130	PA2	1002407	29350
PTO 4100-4110-4115-4120-4130, tilpasset integreret fabriksmonteret frontlift	PA2	1002885	29350
PTO 4100-4110-4115-4120-4130, til traktorer med Multicontroller V, tilpasset integreret fabriksmonteret frontlift	PA2	1003233	29350
PTO 4100-4110-4115-4120-4130, til traktorer med Multicontroller V	PA2	1003076	29350
PTO 6115-6125-6135-6140 med M12 bolthul i remskive	PA2	1002394	29350
PTO 6115-6125-6135-6140, med M12 bolthul i remskive, tilpasset integreret fabriksmonteret frontlift	PA2	1002915	29350
PTO 6115-6125-6135-6140, traktorer med Multicontroller V, tilpasset integreret fabriksmonteret frontlift	PA2	1003234	29350
PTO 6115-6125-6135-6140, med M12 bolthul i remskive, til traktorer med Multicontroller V	PA2	1003077	29350
Frontvægtholder 4100-4115-6115-6125-6125-6135-6140	900	2004048	3150
Frontvægtholder 4100-4115-6115-6125-6125-6135-6140	1200	2001667	5450
Slangesæt for udtag i front	.	1302959	2240
Kædebeslagssæt for løfteregulering	.	1303023	1150
Kædebeslagssæt for løfteregulering, tilpasset varenr. 1401379	.	1304228	1150
Kædebeslagssæt for løfteregulering, tilpasset original fabriksmonteret frontlift	.	1303809	1150
Frontbetjening for multi-controller, ikke tilpasset traktorer med Multicontroller V	.	1303247	1620
Frontbetjening for traktorer med Multicontroller V og elektroniske ventiler med integreret højdebegrænsningskit	.	1303335	5375
STEYR PROFI Ecotech · Tier 4 motor			
Frontlift 4110-4120-4130-6125-6140 Ecotech	28	1401379	27600
Frontlift 4110-4120-4130 Ecotech (SLF)	40	1410065	40650
Frontlift 6125-6140 Ecotech (SLF)	40	1410035	41750
PTO 4110-4120-4130 Ecotech	PA2	1003466	29350
PTO ECO 4110-4120-4130 Ecotech, tilpasset varenr. 1410065 (i=1,56:1)	PY2	1003583	34100
PTO 4110-4120-4130 Ecotech, tilpasset fabriksmonteret original integreret frontlift	PA2	1003478	29350
PTO 4110-4120-4130 Ecotech, til traktorer med Multicontroller V, tilpasset integreret fabriksmonteret frontlift	PA2	1003480	29350
PTO 4110-4120-4130 Ecotech, traktorer med Multicontroller V	PA2	1003474	29350
PTO 6125-6140 Ecotech	PA2	1003465	29350
PTO 6125-6140 Ecotech, tilpasset varenr. 1410035 (* 21 spl.)	PY2	1003749	29350
PTO 6125-6140 Ecotech, tilpasset varenr. 1410035 (* 21 spl., CW)	PY3	1003443	33200
PTO ECO 6125-6140 Ecotech, tilpasset varenr. 1400035 (i=1,56:1)	PY2	1003585	35700
PTO 6125-6140 Ecotech, tilpasset fabriksmonteret original integreret frontlift	PA2	1003479	29350
PTO 6125-6140 Ecotech, traktorer med Multicontroller V, tilpasset fabriksmonteret original integreret frontlift	PA2	1003481	29350
PTO 6125-6140 Ecotech, traktorer med Multicontroller V	PA2	1003475	29350
Frontvægtholder	900	2004048	3150
Frontvægtholder	1200	2001667	5450
Slangesæt for udtag i front	.	1302959	2240
Kædebeslagssæt for løfteregulering	.	1303023	1150
Kædebeslagssæt for løfteregulering, tilpasset varenr. 1401379	.	1304228	1150
Kædebeslagssæt for løfteregulering (SLF)	.	1303244	1150
Kædebeslagssæt for løfteregulering, tilpasset original fabriksmonteret frontlift	.	1303809	1150

Frontbetjening for traktorer med elektroniske ventiler, kompatible med Multicontroler V	.	1303533	1880
Frontbetjening for traktorer med Multicontroler V og elektroniske ventiler med integreret højdebegrænsningskit	.	1303335	5375
EFC Mobile (kun til traktorer med elektronisk udtagsventiler og canbus	.	1303784	17710
Option: Trykkontrol: Tryk (EFC PRO Mobile), til frontlifte optil 4 tons, kun i kombination med EFC Mobile	.	1303758	9935
Option: Trykkontrol: Flow (EFC PRO Mobile PLUS), til frontlifte optil 4 tons, kun i kombination med EFC Mobile og EFC PRO Mobile	.	1303759	5690
Rotationkontrol (kugle) "joystick" option til EFC	.	1303757	4650
Frontbetjening (NY), kun til traktorer med elektronisk CAN bus ventiler	.	1303619	4650
STEYR PROFI Ecotech · Tier 4B motor			
Frontlift 4115-4125-4135-4145-6145, tilpasset Ålô/Quicke ≥Q5S/L105 frontlæsser	28	1410277	31650
Frontlift 4115-4125-4135-4145-6145, tilpasset Ålô/Quicke ≥Q5S/L105 (US model), Stoll ≥ F30/LRZ120 frontlæsser	28	1410282	31650
Frontlift 4115-4125-4135-4145-6145	35	1410164	37450
Frontlift 4115-4125-4135-4145-6145, tilpasset Ålô/Quicke ≥Q5S/L105 frontlæsser	35	1410256	36850
Frontlift 4115-4125-4135-4145-6145, tilpasset Ålô/Quicke ≥Q5S/L105 (US model), Stoll ≥ F30/LRZ120 frontlæsser	35	1410275	37450
PTO 4115-4125-4135-4145-6145	PA2	1003857	29350
PTO ECO 4115-4125-4135-4145-6145, tilpasset varenr. 1410164 (i=1,56:1)	QA2	Forhør	
PTO 4115-4125-4135-4145-6145, tilpasset varenr. 1410164 (* 21 spl., CW)	QA3	1004021	39350
PTO 4115-4125-4135-4145-6145, tilpasset integreret fabriksmonteret (original) frontlift	PA2	1003859	29350
PTO 4115-4125-4135-4145-6145, til traktorer med Multicontroler V, tilpasset integreret fabriksmonteret (original) frontlift	PA2	1003865	29350
PTO 4115-4125-4135-4145-6145, til traktorer med Multicontroler V	PA2	1003871	29350
PTO 4115-4125-4135-4145-6145 (* 21 spl.)	PA2	1003858	29350
Sidevanger HD	.	1303892	4785
Vange, tilpasset frontlift 1410164	.	6070129	17105
Frontvægtholder	900	2004048	3150
Frontvægtholder	1200	2001667	5450
Slangesæt for udtag i front, tilpasset varenr. 1410277 (L)	.	1304201	2240
Slangesæt for udtag i front, tilpasset varenr. 1410277 (R), 2e extra	.	1304202	2240
Slangesæt for udtag i front, tilpasset frontlift 1410164	.	1303920	2240
Kædebeslagssæt for løfterregulering, tilpasset varenr. 1410277	.	1304307	1150
Kædebeslagssæt for løfterregulering, tilpasset varenr. 1304056	.	1304056	1150
Kædebeslagssæt for løfterregulering, tilpasset original fabriksmonteret frontlift	.	1303809	1150
Frontbetjening for traktorer med elektronisk ventiler, integreret højdebegrænsningskit, kun kompatibel med 2018 traktormodeller (MY2018)	.	1304134	5780
Frontbetjening (NY), kun til traktorer med elektronisk CAN bus ventiler, kun kompatibel med S-Control model	.	1304049	4650
Frontbetjening (NY), kun til traktorer med elektronisk CAN bus ventiler, ikke kompatibel med S-Control model	.	1303619	4650
Frontbetjening (NY), kun til traktorer med elektronisk CAN bus ventiler, ikke kompatibel med S-Control model, for 2e funktion, kun kompatibel med 1410164	.	1303875	4650
7 polet stik + 12 V stik	.	1304213	1570
STEYR PROFI · Stage 5 motor			
Frontlift 4115-4125-4135-4145-6145-6150, tilpasset Ålô/Quicke ≥Q5S/L105, Maillieux MX T412, Manip Mpower 120 frontlæsser	28	1410276	31650
Frontlift 4115-4125-4135-4145-6145, tilpasset Ålô ≥Q5S/L105 (US model), Quicke ≥Q5S/L105 (US model), Stoll ≥ F30/LRZ120 frontlæsser	28	1410281	31650
Frontlift 4115-4125-4135-4145-6145-6150, tilpasset Maillieux MX T412, Manip Mpower 120 frontlæsser	37	1410272	37450
Frontlift 4115-4125-4135-4145-6145-6150, tilpasset Ålô/Quicke ≥Q5S/L105 frontlæsser	35	1410273	37450
Frontlift 4115-4125-4135-4145-6145, tilpasset Ålô/Quicke ≥Q5S/L105 (US model), Stoll ≥ F30/LRZ120 frontlæsser	35	1410274	37450
PTO 4115-4125-4135-4145-6145-6150	PA2	1003857	29350
PTO ECO 4115-4125-4135-4145-6145-6150, tilpasset varenr. 1410272 (i=1,56:1)	QA2	Forhør	
PTO 4115-4125-4135-4145-6145-6150, tilpasset varenr. 1410272 (* 21 spl., CW)	QA3	1004021	39350
PTO 4115-4125-4135-4145-6145-6150, tilpasset integreret fabriksmonteret (original) frontlift	PA2	1003859	29350
PTO 4115-4125-4135-4145-6145-6050, til traktorer med Multicontroler V, tilpasset integreret fabriksmonteret (original) frontlift	PA2	1003865	29350
PTO 4115-4125-4135-4145-6145-6150, til traktorer med Multicontroler V	PA2	1003871	29350
PTO 4115-4125-4135-4145-6145-6150 (* 21 spl.)	PA2	1003858	29350
Sidevanger HD	.	1303892	4785
Vange, tilpasset frontlift 1410272	.	6070129	17065
Frontvægtholder	900	2004048	3150
Frontvægtholder	1200	2001667	5450
Slangesæt for udtag i front, tilpasset frontlift 1410276 (L)	.	1304201	2240
Slangesæt for udtag i front, tilpasset frontlift 1410276 (R), 2e extra	.	1304202	2240
Slangesæt for udtag i front, tilpasset frontlift 1410272	.	1303920	2240
Kædebeslagssæt for løfterregulering, tilpasset varenr. 1410276	.	1304307	1150
Kædebeslagssæt for løfterregulering, tilpasset varenr. 1410272	.	1304056	1150
Kædebeslagssæt for løfterregulering, tilpasset varenr. 1410272 (forlænget for hjælmbeskyttelse)	.	1304207	2370
Kædebeslagssæt for løfterregulering, tilpasset original fabriksmonteret frontlift	.	1303809	1150
Frontbetjening for traktorer med elektronisk ventiler, integreret højdebegrænsningskit, kun kompatibel med 2018 traktormodeller (MY2018)	.	1304134	5780
Frontbetjening (NY), kun til traktorer med elektronisk CAN bus ventiler, kun kompatibel med S-Control model	.	1304049	4650
Frontbetjening (NY), kun til traktorer med elektronisk CAN bus ventiler, ikke kompatibel med S-Control model	.	1303619	4650
Frontbetjening (NY), kun til traktorer med elektronisk CAN bus ventiler, ikke kompatibel med S-Control model, for 2e funktion, kun kompatibel med 1410272	.	1303875	4650
7 polet stik + 12 V stik	.	1304213	1570
STEYR CVT 6130-6145-6160 · Tier 4 motor			
Frontlift CVT 6130-6145-6160	28	1401875	27600
Frontlift CVT 6130-6145-6160, med kort liframme (SLF)	40	1410023	41750
Frontlift CVT 6130-6145-6160, med kort liframme (SLF), tilpasset Ålô frontlæsser	40	1410082	36300

Frontlift CVT 6130-6145-6160	50	1401884	41750
Frontlift CVT 6130-6145-6160, tilpasset Ålø og Stoll frontlæsser	50	1401935	40100
PTO CVT 6130-6145-6160	PA4	1003075	34650
PTO CVT 6130-6145-6160 (* CW., 21. spl.)	PA3	Forhør	
PTO CVT 6130-6145-6160 (* 21. spl.)	PA4	1003215	34650
PTO CVT 6130-6145-6160, tilpasset fabriksmonteret frontlifte	PA2	1003159	29350
Frontvægtholder	900	2004048	3150
Frontvægtholder	1200	2001667	5450
Slangesæt for udtag i front	.	1302959	2240
Kædebeslagssæt for løfterregulering	.	1303244	1150
Kædebeslagssæt for løfterregulering, med kort liftramme (SLF)	.	1303472	1150
Kædebeslagssæt for løfterregulering, tilpasset original fabriksmonteret frontlift	.	1303809	1150
Frontbetjening for traktorer med elektroniske ventiler med integreret højdebegrænsningskit	.	1303335	5375
EFC Mobile (kun til traktorer med elektronisk udtagsventiler og canbus	.	1303784	17710
Option: Trykkontrol: Tryk (EFC PRO Mobile), til frontlifte op til 4 tons, kun i kombination med EFC Mobile	.	1303758	9935
Option: Trykkontrol: Tryk (EFC PRO mobile), til frontlifte større end 4 tons, kun i kombination med EFC Mobile	.	1303760	9935
Option: Trykkontrol: Flow (EFC PRO Mobile PLUS), til frontlifte op til 4 tons, kun i kombination med EFC Mobile og EFC PRO Mobile	.	1303759	5690
Option: Trykkontrol: Flow (EFC PRO Mobile PLUS), til frontlifte større end 4 tons, kun i kombination med EFC Mobile og EFC PRO Mobile	.	1303761	5690
Rotationkontrol (kugle) "joystick" option til EFC	.	1303757	4650
Frontbetjening (NY), kun til traktorer med elektronisk Can bus ventiler	.	1303619	4650
STEYR CVT 6150-6165-6175 · Tier 4B motor			
Frontlift CVT 6150-6165-6175	28	1410339	31650
Frontlift CVT 6150-6165-6175, ikke kompatibel med PA3/PA4 PTO	35	1410164	37450
Frontlift CVT 6150-6165-6175, tilpasset Ålø ≥Q5S/L105, Stoll ≥ F30/LRZ120 frontlæsser	35	1410256	36850
Frontlift CVT 6150-6165-6175, tilpasset Ålø Q66, Q68 frontlæsser	40	1410082	36850
Frontlift CVT 6150-6165-6175	50	1401884	41750
PTO CVT 6150-6165-6175	PA4	1003075	34650
PTO CVT 6150-6165-6175 (* CW., 21. spl.)	PA3	Forhør	
PTO CVT 6150-6165-6175 (* 21. spl.)	PA4	1003215	34650
PTO CVT 6150-6165-6175, tilpasset varenr. 1410164	QA2	1003925	33200
PTO ECO CVT 6150-6165-6175, tilpasset varenr. 1410164 (i=1,56:1)	QA2	Forhør	
PTO CVT 6150-6165-6175, tilpasset varenr. 1410164 (i=1,56:1)	PN4	1003928	37800
PTO CVT 6150-6165-6175, tilpasset fabriksmonteret frontlifte	PA2	1003159	29350
Sidevanger HD, tilpasset varenr. 1410164 og 1401875	.	1303869	9425
Vange, tilpasset frontlift 1410164	.	6070143	14215
Frontvægtholder	900	2004048	3150
Frontvægtholder	1200	2001667	5450
Slangesæt for udtag i front (L), tilpasset varenr. 1410339	.	1303920	2240
Slangesæt for udtag i front (R), 2e extra, tilpasset varenr. 1410339	.	1304349	2240
Slangesæt for udtag i front, tilpasset varenr. 1410164	.	1303920	2240
Slangesæt for udtag i front, tilpasset varenr. 1401884	.	1302959	2240
Kædebeslagssæt for løfterregulering, tilpasset varenr. 1401884	.	1303244	1150
Kædebeslagssæt for løfterregulering, tilpasset varenummer 1410339 & 1410164	.	1304056	1150
Kædebeslagssæt for løfterregulering, tilpasset original fabriksmonteret frontlift	.	1303809	1150
Frontbetjening for traktorer med elektroniske ventiler med integreret højdebegrænsningskit, kun kompatibel med 2015-2017 traktormodeller (MY2015-2017)	.	1303335	5375
Frontbetjening for traktorer med elektroniske ventiler med integreret højdebegrænsningskit, kun kompatibel med 2018 traktormodeller (MY2018)	.	1304134	5780
Frontbetjening (NY), kun til traktorer med elektronisk CAN bus ventiler	.	1303619	4650
Frontbetjening (NY), kun til traktorer med elektronisk CAN bus ventiler, for 2e funktion, tilpasset varenr. 1410339 & 1410164	.	1303875	4650
STEYR IMPULS CVT 6150-6165-6175 · Stage 5 motor			
Frontlift IMPULS CVT 6150-6165-6175	28	1410314	31650
Frontlift IMPULS CVT 6150-6165-6175, ikke kompatibel med PA3/PA4 PTO	35	1410329	37450
Frontlift IMPULS CVT 6150-6165-6175	50	1410261	41750
PTO IMPULS CVT 6150-6165-6175	PA4	1004241	34650
PTO IMPULS CVT 6150-6165-6175 (* CW., 21. spl.)	PA3	Forhør	
PTO IMPULS CVT 6150-6165-6175 (* 21. spl.)	PA4	1004242	34650
PTO IMPULS CVT 6150-6165-6175, tilpasset varenr. 1410329	QA2	1004247	33200
PTO ECO IMPULS CVT 6150-6165-6175, tilpasset varenr. 1410329 (i=1,56:1)	QA2	Forhør	
PTO IMPULS CVT 6150-6165-6175, tilpasset varenr. 1410329 (i=1,56:1)	PN4	1004250	39750
PTO IMPULS CVT 6150-6165-6175, tilpasset fabriksmonteret frontlifte	PA2	1004206	29350
Sidevanger HD, tilpasset varenr. 1410329 & 1410314	.	1304308	14110
Vange, tilpasset frontlift 1410329	.	6070143	14215
Frontvægtholder	900	2004048	3150
Frontvægtholder	1200	2001667	5450
Slangesæt for udtag i front (L), tilpasset varenr. 1410314	.	1304348	2240
Slangesæt for udtag i front (R), 2e extra, tilpasset varenr. 1410314	.	1304349	2240
Slangesæt for udtag i front, tilpasset varenr. 1410329	.	1303920	2240
Slangesæt for udtag i front, tilpasset varenr. 1410261	.	1302959	2240
Kædebeslagssæt for løfterregulering, tilpasset varenr. 1410261	.	1303244	1150

Kædebeslagssæt for løfteregulering, tilpasset varenummer 1410314 & 1410329	.	1304056	1150
Kædebeslagssæt for løfteregulering, tilpasset original fabriksmonteret frontlift	.	1303809	1150
Frontbetjening for traktorer med elektroniske ventiler med integreret højdebegrænsningskit, kun kompatibel med 2018 traktormodeller (MY2018)	.	1304134	5780
Frontbetjening (NY), kun til traktorer med elektronisk CAN bus ventiler	.	1303619	4650
Frontbetjening (NY), kun til traktorer med elektronisk CAN bus ventiler, for 2e funktion, tilpasset varenr. 1410314 & 1410329	.	1303875	4650
STEYR CVT - Tier 2 motor			
Frontlift CVT 120-130-150-170	28	1401076	36300
Frontlift CVT 6135-6145-6155-6170-6190-6195	35	1401446	38600
PTO CVT 120-130-150-170 (**)	PA2	1002011	32200
PTO CVT 6135-6145-6155-6170-6190 (**)	PA2	1002420	32200
PTO CVT 6195 (**)	PA2	1002702	32200
Frontvægtholder	1200	2004468	5750
Slangesæt for udtag i front	.	1302902	2240
Kædebeslagssæt for løfteregulering	.	1303023	1150
** Også forberedt til fabriksmonterede frontlifte	.		
STEYR CVT - Tier 3 motor			
Frontlift CVT 6140-6150-6160-6175-6195 (*)	35	1401710	39050
PTO CVT 6175-6195 (**)	PA2	1002702	32200
Frontvægtholder	1200	2004468	5750
Slangesæt for udtag i front	.	1303204	2240
Kædebeslagssæt for løfteregulering	.	1303023	1150
* Standard leveret med frontbetjening	.		
** Også forberedt til fabriksmonterede frontlifte	.		
STEYR CVT 6165-6180-6200-62010-6225 - Tier 3 motor			
Frontlift CVT 6165-6180-6200-62010-6225, efter serienr. BJxxxxx	28	1401729	36850
Frontlift CVT 6165-6180-6200-62010-6225, efter serienr. BJxxxxx	50	1401716	40650
PTO CVT 6165-6180-6200-62010-6225, efter serienr. BJxxxxx	PA4	1003020	35250
PTO CVT 6165-6180-6200-62010-6225, (* 21 spl.), efter serienr. BJxxxxx	PA4	1003264	35250
PTO CVT 6165-6180-6200-62010-6225, (* 21 spl., CW), efter serienr. BJxxxxx	PA3	1003086	35250
PTO CVT 6165-6180-6200-62010-6225, tilpasset original fabriksmonteret Zuidberg frontlift, efter serienr. BJxxxxx	PN4	1002027	39750
Frontvægtholder	1200	2008661	5450
Slangesæt for udtag i front	.	1303218	2240
Slangesæt for udtag i front, tilpasset original fabriksmonteret Zuidberg frontlift	.	1303217	3070
Kædebeslagssæt for løfteregulering	.	1303193	1150
Kædebeslagssæt for løfteregulering, tilpasset original fabriksmonteret Zuidberg frontlift	.	1303245	1150
Frontbetjening med intergreret højdebegrænsningskit	.	1303335	5375
STEYR CVT 6170-6185-6200-6215-6230 - Tier 4 motor			
Frontlift CVT 6170-6185-6205-6215-6230	28	1401729	36850
Frontlift CVT 6170-6185-6205-6215-6230	50	1410163	50850
PTO CVT 6170-6185-6205-6215-6230, tilpasset varenr. 1401729	PA4	1003020	35250
PTO CVT 6170-6185-6205-6215-6230, tilpasset varenr. 1401729 (* 21 spl.)	PA4	1003264	35250
PTO CVT 6170-6185-6205-6215-6230, tilpasset varenr. 1401729 (* 21 spl., CW)	PA3	1003086	35250
PTO CVT 6170-6185-6205-6215-6230, tilpasset varenr. 14010163	PN4	1003951	38250
PTO ECO CVT 6170-6185-6205-6215-6230, tilpasset varenr. 1410163 (i=1,56:1)	QA2	Forhør	
PTO CVT 6170-6185-6205-6215-6230, tilpasset varenr. 1410163 (* 21 spl.)	PN4	1003952	38250
PTO CVT 6170-6185-6205-6215-6230, tilpasset varenr. 1410163 (* 21 spl., CW)	PN3	1003953	38250
PTO CVT 6170-6185-6205-6215-6230, tilpasset varenr. 1410163 (* 540 omdr., CW)	QA3	Forhør	
PTO CVT 6170-6185-6205-6215-6230, tilpasset fabriksmonteret original Zuidberg frontlift	PN4	1002027	39750
PTO CVT 6170-6185-6205-6215-6230, tilpasset fabriksmonteret (ikke Zuidberg) frontlift	PA4	1003249	35250
PTO CVT 6170-6185-6205-6215-6230, tilpasset fabriksmonteret (ikke Zuidberg) frontlift (* 21 spl.)	PA4	1003935	35700
PTO ECO PUMA CVT 6170-6185-6205-6215-6230, tilpasset fabriksmonteret (ikke Zuidberg) frontlift	PA4	1003577	42400
Sidevanger HD, tilvalg	.	1303389	7880
Vange, tilpasset varenr. 14010163	.	6070125	18400
Frontvægtholder	1200	2008661	5450
Slangesæt for udtag i front	.	1303218	2240
Slangesæt for udtag i front (L), tilpasset varenr. 1410163	.	1303847	2240
Slangesæt for udtag i front (R), 2e extra, tilpasset varenr. 1410163	.	1303848	2240
Slangesæt for udtag i front, tilpasset original fabriksmonteret Zuidberg frontlift	.	1303217	3070
Kædebeslagssæt for løfteregulering	.	1303193	1150
Kædebeslagssæt for løfteregulering, tilpasset varenr. 1410163	.	1303846	1150
Kædebeslagssæt for løfteregulering, tilpasset original fabriksmonteret Zuidberg frontlift	.	1303245	1150
Frontbetjening med intergreret højdebegrænsningskit	.	1303335	5375
Frontbetjening (NY), kun til traktorer med elektronisk CAN bus ventiler	.	1303621	4650
Frontbetjening, integreret højdebegrænsningskit, kun til traktorer med elektronisk ventiler, tilpasset varenr. 1410163	.	1303868	4650
Frontbetjening, kun til traktorer med elektronisk CAN bus ventiler, 2e funktion, tilpasset varenr. 1410163	.	1303867	4650
Frontbetjening, kun til traktorer medelektronisk CAN bus MIDMOUNT ventiler, tilpasset varenr. 1410163	.	1303619	4650
Frontbetjening, kun til traktorer med elektronisk CAN bus MIDMOUNT ventiler, 2e funktion, tilpasset varenr. 1410163	.	1303875	4650
EFC Mobile (kun til traktorer med elektronisk udtagsventiler og canbus	.	1303785	17710

Option: Trykkontrol: Tryk (EFC PRO Mobile), til frontlifte op til 4 tons, kun i kombination med EFC Mobile	.	1303758	9935
Option: Trykkontrol: Tryk (EFC PRO mobile), til frontlifte større end 4 tons, kun i kombination med EFC Mobile	.	1303760	9935
Option: Trykkontrol: Flow (EFC PRO Mobile PLUS), til frontlifte op til 4 tons, kun i kombination med EFC Mobile og EFC PRO Mobile	.	1303759	5690
Option: Trykkontrol: Flow (EFC PRO Mobile PLUS), til frontlifte større end 4 tons, kun i kombination med EFC Mobile og EFC PRO Mobile	.	1303761	5690
Rotationkontrol (kugle) "joystick" option til EFC	.	1303757	4650
STEYR CVT 6185-6200-6220-6240 - Tier 4B motor			
Frontlift CVT 6185-6200-6220-6240	28	1401729	36850
Frontlift CVT 6185-6200-6220-6240	50	1410163	50850
PTO CVT 6185-6200-6220-6240, tilpasset varenr. 1401729	PA4	1003020	35250
PTO CVT 6185-6200-6220-6240, tilpasset varenr. 1401729 (* 21 spl.)	PA4	1003264	35250
PTO CVT 6185-6200-6220-6240, tilpasset varenr. 1401729 (* 21 spl., CW)	PA3	1003086	35250
PTO CVT 6185-6200-6220-6240, tilpasset varenr. 1410163	PN4	1003835	38250
PTO ECO CVT 6185-6200-6220-6240, tilpasset varenr. 1410163 (i=1,56:1)	QA2	Forhør	
PTO CVT 6185-6200-6220-6240, tilpasset varenr. 1410163 (* 21 spl.)	PN4	1003899	38850
PTO CVT 6185-6200-6220-6240, tilpasset varenr. 1410163 (* 21 spl., CW)	PN3	1003900	39350
PTO CVT 6185-6200-6220-6240, tilpasset varenr. 1410163 (* 540 omdr., CW)	QA3	Forhør	
PTO CVT 6185-6200-6220-6240, tilpasset fabriksmonteret (ikke Zuidberg) frontlift	PA4	1003249	35250
PTO CVT 6185-6200-6220-6240, tilpasset fabriksmonteret (ikke Zuidberg) frontlift (* 21 spl.)	PA4	1003935	35700
PTO ECO PUMA CVT 6185-6200-6220-6240, tilpasset fabriksmonteret (ikke Zuidberg) frontlift	PA4	1003577	42400
Sidevanger HD, tilvalg	.	1303389	7880
Vange, tilpasset varenr. 1410163	.	6070125	18400
Frontvægtholder	1200	2008661	5450
Slangesæt for udtag i front	.	1303218	2240
Slangesæt for udtag i front (L)	.	1303847	2240
Slangesæt for udtag i front (R), 2e extra	.	1303848	2240
Slangesæt for udtag i front, tilpasset original fabriksmonteret Zuidberg frontlift	.	1303217	3070
Kædebeslagssæt for løfteregulering	.	1303193	1150
Kædebeslagssæt for løfteregulering, tilpasset varenr. 1410163	.	1303846	1150
Kædebeslagssæt for løfteregulering, tilpasset original fabriksmonteret ej Zuidberg frontlift	.	Forhør	
Frontbetjening (NY), kun til traktorer med elektronisk CAN bus ventiler	.	1303621	4650
Frontbetjening med intergreret højdebegrænsningskit, kun til traktorer med elektronisk ventiler, kun kompatibel med 2015-2017 traktormodeller	.	1303335	5375
Frontbetjening, integreret højdebegrænsningskit, kun til traktorer med elektronisk ventiler, tilpasset varenr. 1410163, kun komp. med 2015-2017 traktormodel	.	1303868	4650
Frontbetjening, integreret højdebegrænsningskit, kun til traktorer med elektronisk ventiler, tilpasset varenr. 1410163, kun kompatibel med 2018 traktormodel	.	1304134	5780
Frontbetjening, kun til traktorer med elektronisk CAN bus ventiler, 2e funktion, tilpasset varenr. 1410163	.	1303867	4650
Frontbetjening, kun til traktorer med elektronisk CAN bus MIDMOUNT ventiler, tilpasset varenr. 1410163	.	1303619	4650
Frontbetjening, kun til traktorer med elektronisk CAN bus MIDMOUNT ventiler, 2e funktion, tilpasset varenr. 1410163	.	1303875	4650
STEYR CVT 6185-6200-6220-6240 - Stage 5 motor			
Frontlift CVT 6185-6200-6220-6240	28	1401729	36850
Frontlift CVT 6185-6200-6220-6240	50	1410163	50850
PTO CVT 6185-6200-6220-6240, tilpasset varenr. 1401729	PA4	1004209	35250
PTO ECO CVT 6185-6200-6220-6240, tilpasset varenr. 1401729 (i=1,71:1)	PA4	1004207	37800
PTO CVT 6185-6200-6220-6240, tilpasset varenr. 1401729 (* 21 spl.)	PA4	1004210	35250
PTO CVT 6185-6200-6220-6240, tilpasset varenr. 1401729 (* 21 spl., CW)	PA3	1004208	35250
PTO CVT 6185-6200-6220-6240, tilpasset varenr. 1410163	PN4	1004211	38850
PTO ECO CVT 6185-6200-6220-6240, tilpasset varenr. 1410163 (i=1,56:1)	QA2	Forhør	
PTO CVT 6185-6200-6220-6240, tilpasset varenr. 1410163 (* 21 spl.)	PN4	1004212	38850
PTO CVT 6185-6200-6220-6240, tilpasset varenr. 1410163 (* 21 spl., CW)	PN3	1004215	38250
PTO CVT 6185-6200-6220-6240, tilpasset varenr. 1410163 (* 540 omdr., CW)	QA3	Forhør	
PTO CVT 6185-6200-6220-6240, tilpasset fabriksmonteret (ikke Zuidberg) frontlift	PA4	1004217	35250
PTO CVT 6185-6200-6220-6240, tilpasset fabriksmonteret (ikke Zuidberg) frontlift (* 21 spl.)	PA4	Forhør	
PTO ECO PUMA CVT 6185-6200-6220-6240, tilpasset fabriksmonteret (ikke Zuidberg) frontlift (i=1,55:1)	PA4	1004218	40850
Sidevanger HD, tilvalg	.	1303389	7880
Vange, tilpasset varenr. 1410163	.	6070125	18400
Frontvægtholder	1200	2008661	5450
Slangesæt for udtag i front	.	1303218	2240
Slangesæt for udtag i front (L)	.	1303847	2240
Slangesæt for udtag i front (R), 2e extra	.	1303848	2240
Slangesæt for udtag i front, tilpasset original fabriksmonteret Zuidberg frontlift	.	1303217	3070
Kædebeslagssæt for løfteregulering	.	1303193	1150
Kædebeslagssæt for løfteregulering, tilpasset varenr. 1410163	.	1303846	1150
Kædebeslagssæt for løfteregulering, tilpasset original fabriksmonteret ej Zuidberg frontlift	.	Forhør	
Frontbetjening (NY), kun til traktorer med elektronisk CAN bus ventiler	.	1303621	4650
Frontbetjening, integreret højdebegrænsningskit, kun til traktorer med elektronisk ventiler, tilpasset varenr. 1410163, kun komp. med 2015-2017 traktormodeller	.	1303868	4650
Frontbetjening, integreret højdebegrænsningskit, kun til traktorer med elektronisk ventiler, tilpasset varenr. 1410163, kun kompatibel med 2018 traktormodel	.	1304134	5780
Frontbetjening, kun til traktorer med elektronisk CAN bus ventiler, 2e funktion, tilpasset varenr. 1410163	.	1303867	4650
Frontbetjening, kun til traktorer med elektronisk CAN bus MIDMOUNT ventiler, tilpasset varenr. 1410163	.	1303619	4650
Frontbetjening, kun til traktorer med elektronisk CAN bus MIDMOUNT ventiler, 2e funktion, tilpasset varenr. 1410163	.	1303875	4650

STEYR ABSOLUT CVT 6185-6200-6220-6240 · Stage 5 motor			
Frontlift ABSOLUT CVT 6185-6200-6220-6240	28	1410269	37450
Frontlift ABSOLUT CVT 6185-6200-6220-6240	52	1410266	47650
PTO ABSOLUT CVT 6185-6200-6220-6240	QA2	1004155	36650
PTO ABSOLUT CVT 6185-6200-6220-6240	PN4	1004156	40850
PTO ABSOLUT CVT 6185-6200-6220-6240 (* 21 spl., CW)	PN3	1004174	41900
PTO ABSOLUT CVT 6185-6200-6220-6240, tilpasset original fabriksmonteret frontlift	PN4	1004151	38850
Sidevanger HD, tilvalg	.	1304175	12635
Vange	.	6070203	22330
Frontvægtholder	1200	2008661	5450
Slangesæt for udtag i front	.	1304166	2240
Slangesæt for udtag i front (L)	.	1304184	2240
Slangesæt for udtag i front (R), 2e extra	.	1304183	2240
Kædebeslagssæt for løfterregulering	.	1304168	2190
Kædebeslagssæt for løfterregulering, tilpasset fabriksmonteret frontlift	.	1304164	1150
Frontbetjening, for traktorer med elektroniske ventiler (+ integreret højdebegrænsnings kit)	.	1304182	3240
Frontbetjening, (NY) kun til traktorer med CAN bus elektronisk ventiler, 2e funktion	.	1303867	4650
Frontbetjening, (NY) kun til traktorer med CAN bus elektronisk ventiler MIDMOUNT, 2e funktion	.	1303875	Forhør
Tilvalg: 7-polet stik + 12 V stik	.	1304179	1375
STEYR ABSOLUT CVT 6200-6280 · S-fleet · Stage 5 motor			
Frontlift ABSOLUT CVT 6200-6220-6240-6260-6280	28	Forhør	
Frontlift ABSOLUT CVT 6200-6220-6240-6260-6280	52	Forhør	
PTO ABSOLUT CVT 6200-6220-6240-6260-6280	QA2	Forhør	
PTO ABSOLUT CVT 6200-6220-6240-6260-6280	PN4	Forhør	
PTO ABSOLUT CVT 6200-6220-6240-6260-6280 (* 21 spl., CW)	PN3	Forhør	
PTO ABSOLUT CVT 6200-6220-6240-6260-6280, tilpasset original fabriksmonteret frontlift	PN4	1004288	39350
Sidevanger HD, tilvalg	.	Forhør	
Vange	.	Forhør	
Frontvægtholder	1200	Forhør	
Slangesæt for udtag i front	.	Forhør	
Slangesæt for udtag i front "MIDMOUNT" (L)	.	Forhør	
Slangesæt for udtag i front "MIDMOUNT" (R), 2e extra	.	Forhør	
Kædebeslagssæt for løfterregulering	.	Forhør	
Kædebeslagssæt for løfterregulering, tilpasset fabriksmonteret frontlift	.	1304164	1150
Frontbetjening, for traktorer med elektroniske ventiler (+ integreret højdebegrænsnings kit)	.	Forhør	
Frontbetjening, (NY) kun til traktorer med CAN bus elektronisk ventiler, 2e funktion	.	Forhør	
Frontbetjening, (NY) kun til traktorer med CAN bus elektronisk ventiler MIDMOUNT, 2e funktion	.	Forhør	
Tilvalg: 7-polet stik + 12 V stik	.	1304179	1375
STEYR TERRUS CVT 6250-6270-6300 · Tier 4B motor			
Frontlift TERRUS CVT 6250-6270-6300	35	1410160	42800
Frontlift TERRUS CVT 6250-6270-6300	60	1410153	52400
PTO TERRUS CVT 6250-6270-6300 (*)	PI4	1003782	46500
PTO TERRUS CVT 6250-6270-6300 (* 21 spl.) (*)	PI4	1003802	46050
PTO TERRUS CVT 6250-6270-6300 (* 21 spl., CW) (*)	PI3	1003813	46950
PTO TERRUS CVT 6250-6270-6300, tilpasset fabriksmonteret (original) frontlift (*)	PN4	1003768	41350
PTO TERRUS CVT 6250-6270-6300, tilpasset fabriksmonteret (original) frontlift (* 21 spl.) (*)	PN4	1003803	41350
PTO TERRUS CVT 6250-6270-6300, tilpasset fabriksmonteret (original) frontlift (* 21 spl., CW) (*)	PN3	1003811	41900
Vange for frontlift 60kN (varenr. 1410153)	.	6070121	14810
Slangesæt for udtag i front	.	1303802	2240
Kædebeslagssæt for løfterregulering	.	1303803	1150
Kædebeslagssæt for løfterregulering, tilpasset fabriksmonteret (original) frontlift	.	1303828	1150
Frontbetjening, kun til traktorer med elektronisk ventiler, tilpasset modeller til (<) MY2018	.	1304143	3840
Frontbetjening, kun til traktorer med elektronisk ventiler, tilpasset modeller fra (>=) MY2018	.	1304144	3840
Frontbetjening (NY), kun til traktorer med elektronisk CAN bus ventiler	.	1303621	4650
Frontbetjening (NY), for 2e funktion, kun til traktorer med elektronisk CAN bus ventiler	.	1303867	4650
EFC Mobile (kun til traktorer med elektronisk udtagsventiler og canbus	.	1303785	17710
Option: Trykkontrol: Tryk (EFC PRO mobile), til frontlifte større end 4 tons, kun i kombination med EFC Mobile	.	1303760	9935
Option: Trykkontrol: Flow (EFC PRO Mobile PLUS), til frontlifte større end 4 tons, kun i kombination med EFC Mobile og EFC PRO Mobile	.	1303761	5690
Rotationkontrol (kugle) "joystick" option til EFC	.	1303757	4650
* Til traktorer uden luftbremser bestil også varenr. 1303911	.	1303911	755
STEYR TERRUS CVT 6250-6270-6300 · Stage 5 motor			
Frontlift TERRUS CVT 6250-6270-6300	35	Forhør	
Frontlift TERRUS CVT 6250-6270-6300	60	Forhør	
PTO TERRUS CVT 6250-6270-6300 (*)	PI4	Forhør	
PTO TERRUS CVT 6250-6270-6300 (* 21 spl.) (*)	PI4	Forhør	
PTO TERRUS CVT 6250-6270-6300 (* 21 spl., CW) (*)	PI3	Forhør	
PTO TERRUS CVT 6250-6270-6300, tilpasset fabriksmonteret (original) frontlift (*)	PN4	1003768	41350
PTO TERRUS CVT 6250-6270-6300, tilpasset fabriksmonteret (original) frontlift (* 21 spl.) (*)	PN4	Forhør	

PTO TERRUS CVT 6250-6270-6300, tilpasset fabriksmonteret (original) frontlift (* 21 spl., CW) (*)	PN3	Forhør	
Vange for frontlift 60kN (varenr. 1410153)	.	Forhør	
Slangesæt for udtag i front	.	Forhør	
Kædebeslagssæt for løfterregulering	.	Forhør	
Kædebeslagssæt for løfterregulering, tilpasset fabriksmonteret (original) frontlift	.	Forhør	
Frontbetjening, kun til traktorer med elektronisk ventiler, tilpasset modeller til (<) MY2018	.	Forhør	
Frontbetjening, kun til traktorer med elektronisk ventiler, tilpasset modeller fra (≥) MY2018	.	Forhør	
Frontbetjening (NY), kun til traktorer med elektronisk CAN bus ventiler	.	Forhør	
Frontbetjening (NY), for 2e funktion, kun til traktorer med elektronisk CAN bus ventiler	.	Forhør	
EFC Mobile (kun til traktorer med elektronisk udtagsventiler og canbus	.	Forhør	
Option: Trykkontrol: Tryk (EFC PRO mobile), til frontlifte større end 4 tons, kun i kombination med EFC Mobile	.	Forhør	
Option: Trykkontrol: Flow (EFC PRO Mobile PLUS), til frontlifte større end 4 tons, kun i kombination med EFC Mobile og EFC PRO Mobile	.	Forhør	
Rotationkontrol (kugle) "Joystick" option til EFC	.	Forhør	
* Til traktorer uden luftbremser bestil også varenr. 1303911	.	Forhør	
STEYR TERRUS CVT 6290-6340 - Stage 5 motor			
Frontlift TERRUS CVT 6290-6315-6340	35	Forhør	
Frontlift TERRUS CVT 6290-6315-6340	60	Forhør	
PTO TERRUS CVT 6290-6315-6340 (*)	P14	Forhør	
PTO TERRUS CVT 6290-6315-6340 (* 21 spl.) (*)	P14	Forhør	
PTO TERRUS CVT 6290-6315-6340 (* 21 spl., CW) (*)	P13	Forhør	
PTO TERRUS CVT 6290-6315-6340, tilpasset original fabriksmonteret frontlift (*)	PN4	1004271	41350
PTO TERRUS CVT 6290-6315-6340, tilpasset original fabriksmonteret frontlift (* 21 spl.) (*)	PN4	Forhør	
PTO TERRUS CVT 6290-6315-6340, tilpasset original fabriksmonteret frontlift (* 21 spl., CW) (*)	PN3	Forhør	
Vange for frontlift 60kN (varenr. 1410153)	.	Forhør	
Slangesæt for udtag i front	.	Forhør	
Kædebeslagssæt for løfterregulering	.	Forhør	
Kædebeslagssæt for løfterregulering, tilpasset fabriksmonteret (original) frontlift	.	Forhør	
Frontbetjening, kun til traktorer med elektronisk ventiler, tilpasset modeller til (<) MY2018	.	Forhør	
Frontbetjening, kun til traktorer med elektronisk ventiler, tilpasset modeller fra (≥) MY2018	.	Forhør	
Frontbetjening (NY), kun til traktorer med elektronisk CAN bus ventiler	.	Forhør	
Frontbetjening (NY), for 2e funktion, kun til traktorer med elektronisk CAN bus ventiler	.	Forhør	
* Til traktorer uden luftbremser bestil også varenr. 1303911	.	Forhør	
TYM			
TYM F serie - til 2 og 4 WD			
Frontlift F50 incl. slangesæt for udtag i front, kun tilpasset traktorer med kabine, Cat. 1 (*)	10	1404603	23150
Frontlift F50 incl. slangesæt for udtag i front, kun tilpasset traktorer med ROPS, Cat. 1 (*)	10	1404604	35200
PTO F50 (*)	PW4	1004160	31100
Ramme for Cat. I liftarme HD, til varenr. Xxxxxx	.	1303348	#VÆRDI!
A-ramme redskabsside Cat. 1	.	9002323	#VÆRDI!
VALTRA			
VALTRA 565-900 - til 2 og 4 WD			
Frontlift 565-600-665-700-765-800-865-900, også tilpasset Ålø frontlæsser med typenr. 344565, 865, 665	28	1401170	32600
PTO 565-600-665-700-765-800-865-900	PA2	1002951	31100
Frontvægtholder	900	2005575	3150
Kædebeslagssæt for løfterregulering	.	1303023	1150
VALTRA F-serie - Cat. II snaplås			
Frontlift F75-85-95-102 S/N, ikke kompatibel med PTO	13	1410241	30750
Slangesæt for udtag i front	.	Forhør	
VALTRA A-SERIE - Tier 2 motor			
Frontlift A75N/L-A85N/L-A95N/L, med firkantet hjælm	28	1401170	32600
Frontlift A75N/L-A85N/L-A95N/L med rund hjælm, tilpasset Fauchaux P100, Mailleux MXT8 frontlæsser	28	1401797	34650
Frontlift A75N/L-A85N/L-A95N/L, med rund hjælm (**)	28	1401579	34650
PTO A75N/L-A85N/L-A95N/L, med firkantet hjælm	PA2	1002951	31100
PTO A75N/L, med rund hjælm	PA2	1002611	35250
PTO A85N/L-A95N/L, med rund hjælm	PA2	1002610	33550
Frontvægtholder	900	2005575	3150
Slangesæt for udtag i front	.	1303440	2240
Kædebeslagssæt for løfterregulering	.	1303055	1150
** fra januar 2012 er standard farven Valtra grå			
VALTRA A-SERIE - Tier 3 motor			
Frontlift A72N/L-A82N/L-83-A92N/L-93 (**)	28	1401579	34650
Frontlift A72N/L-A82N/L-83-A92N/L-93, tilpasset Fauchaux P100, Mailleux MXT8, Ålø frontlæsser	28	1401797	34650
PTO A82N/L-A92N/L (**)	PA2	1002851	31100
PTO A83-A93 (**)	PA3	1003227	31100
Frontvægtholder	900	2005575	3150
Slangesæt for udtag i front	.	1303440	2240

Kædebeslagssæt for løfteregulering	.	1303055	1150
** fra januar 2012 er standard farven Valtra grå			
VALTRA A-SERIE · Cat. II snaplås			
Frontlift A53- A63- A73	13	1410096	39050
Kædebeslagssæt for løfteregulering	.	1303593	1150
Slangesæt for udtag i front	.	1303594	2240
VALTRA A-SERIE · Tier 4 Final motor			
Frontlift A74-A84-A94 (*)	18	1410201	34650
Frontlift A74-A84-A94, tilpasset Ålø frontlæsser	18	1410210	34650
Frontlift A104-A114-A124-A134 (**)	28	1410204	35900
Frontlift A104-A114-A124-A134, tilpasset original Valtra, Ålø og Quicke frontlæsser	28	1410205	35200
PTO A74-A84-A94	RQ2	1004029	24500
PTO A104-A114-A124-A134 (***)	RQ2	1004272	24500
PTO A104-A114-A124-A134, bestil Zuidberg oliekit 1304003 (* 21 spl., CW)	RQ3	1004274	39750
PTO A104-A114-A124-A134, bestil Zuidberg oliekit 1304003 (* 540 omdr., CW)	RQ3	1004273	31100
Kædebeslagssæt for løfteregulering A74-A84-A94	.	1303998	1150
Kædebeslagssæt for løfteregulering A104-A114-A124-A134	.	1304008	1150
Slangesæt for udtag i front A74-A84-A94	.	1303999	2240
Slangesæt for udtag i front A104-A114-A124-A134	.	1304007	2240
* Vange, tilvalg A74-A84-A94	.	6070151	8580
** Vange, tilvalg A104-A114-A124-A134	.	6070179	11100
*** Bemærk: Når der kræver motorkraft > 60 kW =>, bestil Zuidberg oliekit 1304003	.	1304003	2710
VALTRA A-SERIE · Cat. II snaplås · Stage 5 motor			
Frontlift A75-A85-A95 (*)	18	1410201	34650
Frontlift A105-A115-A125-A135 (*)	28	1410204	35900
Frontlift A105-A115-A125-A135, tilpasset original Valtra, Ålø og Quicke frontlæsser	28	1410205	35200
PTO A75-A85-A95	RQ2	1004029	24500
PTO A105-A115-A125-A135 (**)	RQ2	1004272	24500
PTO A105-A115-A125-A135, også til fabriksmonteret (original) frontlift (**)	RQ2	1004272	24500
PTO A105-A115-A125-A135, bestil Zuidberg oliekit 1304003 (* 21 spl., CW)	RQ3	1004274	39750
PTO A105-A115-A125-A135, bestil Zuidberg oliekit 1304003 (* 540 omdr., CW)	RQ3	1004273	31100
Kædebeslagssæt for løfteregulering A75-A85-A95	.	1303998	1150
Kædebeslagssæt for løfteregulering A105-A115-A125-A135	.	1304008	1150
Slangesæt for udtag i front A75-A85-A95	.	1303999	2240
Slangesæt for udtag i front A105-A115-A125-A135	.	1304007	2240
* Vange, tilvalg A75-A85-A95	.	6070151	5455
* Vange, tilvalg A105-A115-A125-A135	.	6070179	11100
** Bemærk: Når der kræver motorkraft > 60 kW =>, bestil Zuidberg oliekit 1304003	.	Forhør	
VALTRA 6200-6800 · op til serienr. K41106			
Frontlift 6200-6300-6400-6600-6800-655-705-755-805, forberedt til PTO (*)	28	1401193	36300
PTO 6200-6300-6400-6600, til modeller uden aircondition og med fast kølergrill	PA4	1001936	39750
Frontvægtholder	700	2001313	3700
Slangesæt for udtag i front	.	1302909	2240
Kædebeslagssæt for løfteregulering	.	1303022	1150
* Bemærk: Hvis der ikke er bestilt PTO, bestil venligst varenr. 2003043	.	2003043	4455
VALTRA 6200-6800 · efter serienr. K41106			
Frontlift 6200-6300-6400-6600-6800	28	1401118	42250
PTO 6200-6300-6400-6600-6800, til modeller med aircondition, V-rem. Kun til frontlifte med serienr. efter 2511XXXX	PA4	1001930	34650
Frontvægtholder	700	2001313	3700
Slangesæt for udtag i front	.	1302909	2240
Kædebeslagssæt for løfteregulering	.	1303023	1150
VALTRA 6250-6850			
Frontlift 6250-6350-6550-6650-6750-6850	28	1401118	42250
PTO 6250, til modeller med aircondition. Hvis traktoren er med original monteret frontlift, oplys venligst serienr. herpå	PA4	1001930	34650
PTO 6250-6350-6550-6650-6750-6850 modeller med aircondition, kun V-rem. Kun til frontlifte med serienr. efter 2511XXXX	PA4	1001930	34650
Frontvægtholder	700	2001313	3700
Slangesæt for udtag i front	.	1302909	2185
Kædebeslagssæt for løfteregulering	.	1303023	1150
VALTRA 8050-8400			
Frontlift 8050-8100-8150-8200-8400 også tilpasset Stoll frontlæsser efter 03-2002	28	1401122	42800
Frontlift 8050-8100-8150-8200-8400 også tilpasset Stoll frontlæsser efter 03-2002	35	1401211	47650
PTO 8050-8100-8150-8200-8400, traktorer med serienr. efter 05-1996. V-rem. Kun til frontlifte med serienr. efter 2511XXXX (*)	PA4	1002562	35250
PTO 8050-8100-8150-8200-8400, traktorer med serienr. efter 05-1996. V-rem. Kun til frontlifte med serienr. op til 2511XXXX (*)	PA4	1001272	39350
Frontvægtholder	700	2001313	3700
Slangesæt for udtag i front	.	1302909	2240
Kædebeslagssæt for løfteregulering	.	1303023	1150
* PTO til traktorer før 05-1996 - Forhør nærmere			

VALTRA 8350-8950			
Frontlift 8350-8450-8550-8950, med eller uden affjedret foraksel, også tilpasset Stoll frontlæsser efter 03-2002	35	1401135	47650
PTO 8450-8550-8750-8950, uden affjedret foraksel, og uden kompressor. Kun til frontlift med serienr. op til 2511XXXX	PA4	1001271	40350
PTO 8450-8550-8750, med affjedret foraksel, og med kompressor. Kun til frontlift med serienr. op til 2511XXXX	PA4	1001997	41350
PTO 8450-8550-8750, med affjedret foraksel, og med kompressor. Kun til frontlift med serienr. efter 2511XXXX	PA4	1002648	34650
Frontvægtholder	900	2001313	3700
Slangesæt for udtag i front	.	1302909	2240
Kædebeslagssæt for løfterregulering	.	1303023	1150
VALTRA G-serie · Stage 5 motor			
Frontlift G105-115-125-135, også tilpasset original Valtra, Ålø frontlæsser	28	1410265	35900
PTO G105-115-125-135 (**)	PA2	1004153	29350
PTO G105-115-125-135, tilpasset original fabriksmonteret frontlift	PA2	1004136	28300
Vange	.	6070204	17360
Slangesæt for udtag i front	.	1304180	2240
Kædebeslagssæt for løfterregulering	.	1305155	1150
Kædebeslagssæt for løfterregulering, tilpasset original fabriksmonteret frontlift	.	1304155	1150
Frontbetjening (NY), kun til traktorer med elektronisk CAN bus ventiler	.	1304215	3895
* Bemærk: bestil også ACX280509A (ledningsnet) hos Valtra	.		
VALTRA N-serie			
Frontlift N82-92, også tilpasset Manip MP95 frontlæsser (**)	28	1401579	34650
Frontlift N82-92, tilpasset Fauchaux P100, Maillieux MX T8 frontlæsser (**)	28	1401797	34650
Frontlift N91-101-111-111e-121-121adv-122-131-141-141adv-142 (**)	28	1401630	36300
Frontlift N91-101-111-111e-121-121adv-122-131-141-141adv-142 (**)	35	1401632	37900
Frontlift N91-101-111-111e-121-121adv-141-141adv, tilpasset Ålø Q45, Q55, Q65, Q970 US, Trima T3.0P frontlæsser	28	1401634	36300
Frontlift N91-101-111-111e-121-121adv-141-141adv, tilpasset Maillieux MXT10, MTX12, Manip, Stoll F30 frontlæsser	28	1401634	36300
Frontlift N91-101-111-111e-121-121adv-141-141adv-142, tilpasset Ålø Q55, Maillieux, Manip MPA95 frontlæsser	35	1401700	37900
PTO N82-92 (**)	PA2	1002851	31100
PTO N91-101-111-121-121adv-131-141-141adv optil, serienr. W06101, passer også til fabriksmonteret frontlift	PB4	1002701	36650
PTO N91-101-111-121-121adv-131-141-141adv efter, serienr. W06101 (**)	PB4	1003236	36650
PTO N122-142 (**)	PB4	1003055	36650
PTO N111 eco, til motor serienr. efter T12121, optil serienr. W06101	PB4	1002701	36650
PTO N111 eco, til motor efter serienr. W06101 (**)	PB4	1003236	36650
Frontvægtholder N82-N92	900	2005575	3150
Frontvægtholder	900	2005979	3150
Slangesæt for udtag i front, N-serie	.	1303066	2240
Slangesæt for udtag i front, N Advance/ Versu/ Direct-serie	.	1303224	2240
Kædebeslagssæt for løfterregulering, N82-92	.	1303055	1150
Kædebeslagssæt for løfterregulering	.	1303102	1150
** fra januar 2012 er standard farven Valtra grå			
VALTRA N-serie · Tier 4 motor			
Frontlift N93-103 (3 cylinder)	35	1410091	35900
Frontlift N93-103-103.4-113-123-143-163, også tilpasset Ålø Q56, Q5L frontlæsser (**)	35	1410091	35900
Frontlift N113-123-143-163, tilpasset Maillieux T410-412 frontlæsser	35	1410128	36300
PTO N103.4-N113-123-143-163	PA4	1003593	32200
PTO N103.4-N113-123-143-163, tilpasset original fabriksmonteret frontlift	QA2	1003367	34100
Slangesæt for udtag i front	.	1303066	2240
Kædebeslagssæt for løfterregulering	.	1303022	1150
Kædebeslagssæt for løfterregulering, tilpasset fabriksmonteret (original) frontlift	.	1303833	1150
* Ved brug af frontlæsser: Løfterammen i laveste position og afmontere liftarne.			
VALTRA N-serie · Tier 4 Final motor			
Frontlift N104-114e-124-134-154e-174, også tilpasset Ålø Q56 frontlæsser (*)	35	1410155	35200
Frontlift N104-114e-124-134-154e-174, tilpasset Maillieux MX T410-412 frontlæsser (*)	35	1410128	36300
PTO N104-114e-124-134-154e-174 (**)	PA4	1003804	32200
PTO ECO N104-114e-124-134-154e-174 (i=1,55:1) (**)	PA4	1003821	35700
PTO N104-114e-124-134-154e-174, tilpasset original fabriksmonteret frontlift (***)	QA2	1003780	34100
PTO ECO N104-114e-124-134-154e-174 (i=1,56:1), tilpasset original fabriksmonteret frontlift (***)	QA2	1003781	38850
PTO N104-114e-124-134-154e-174 (i=1,56:1), tilpasset original fabriksmonteret frontlift (***)	QA3	1004064	39350
Slangesæt for udtag i front	.	1303066	2240
Slangesæt for udtag i front, MIDMOUNT version	.	1303705	2240
Kædebeslagssæt for løfterregulering	.	1303022	1150
Kædebeslagssæt for løfterregulering, tilpasset fabriksmonteret (original) frontlift	.	1303833	1150
Frontbetjening (NY), kun til traktorer med elektronisk CAN bus ventiler	.	1303798	3850
* Bemærk: "MIDMOUNT" version, bestil Zuidberg kit varenr. 1303704	.	1303704	1090
** Ved brug af den integrerede PTO kontrol brug Zuidberg ombygningssæt 1303799 (hvis det ikke er en MIDMOUNT version, bestil også Valtra nr. ACV0171780 hos Valtra)			
*** Ved bestilling af kommunal ramme i kombination med fabriksmonteret (OEM) kobling, bestil også varenr. 1303820			
*** Bemærk: ikke "MIDMOUNT" version, bestil også ACV0171780 kit (ved brug af integreret PTO kontrol software) ved Valtra, eller ved brug af ikke integreret PTO kontrol software bestil Zuidberg kit 8001904	.	8001904	1775

VALTRA N-serie · Stage 5 motor			
Frontlift N134-154e-174 (**)	35	1410255	35200
PTO N134-154e-174 (**)	PA4	1003804	32200
PTO ECO N134-154e-174 (i=1,55:1) (**)	PA4	1003821	35700
PTO N134-154e-174, tilpasset original fabriksmonteret frontlift (***)	QA2	1003780	34100
PTO ECO N134-154e-174 (i=1,56:1), tilpasset original fabriksmonteret frontlift (***)	QA2	1003781	38850
PTO N134-154e-174, tilpasset original fabriksmonteret frontlift (* CW) (***)	QA3	1004064	39350
Slangesæt for udtag i front	.	1303066	2240
Slangesæt for udtag i front, MIDMOUNT version	.	1303705	2240
Kædebeslagssæt for løfteregulering	.	1303022	1150
Kædebeslagssæt for løfteregulering, tilpasset fabriksmonteret (original) frontlift	.	1303833	1150
Frontbetjening (NY), kun til traktorer med elektronisk CAN bus ventiler	.	1303798	3850
* Bemærk: "MIDMOUNT" version, bestil Zuidberg kit varenr. 1303704	.	1303704	1090
** Ved brug af den integrerede PTO kontrol brug Zuidberg ombygningssæt 1303799 (hvis det ikke er en elektronisk MIDMOUNT ventil, bestil også Valtra nr. ACV0171780 hos Valtra)			
*** Ved bestilling af kommunal ramme i kombination med fabriksmonteret (OEM) kobling, bestil også varenummer 1303820			
*** Bemærk: ikke elektronisk "MIDMOUNT" ventil, bestil også ACV0171780 kit (ved brug af integreret PTO kontrol software) ved Valtra, eller ved brug af ikke integreret PTO kontrol software bestil Zuidberg kit 8001904	.	8001904	1775
VALTRA N-serie · Stage 5 motor			
Frontlift N135-155e-175 (*)	35	1410255	35200
PTO N135-155e-175 (**)	PA4	1003804	32200
PTO ECO N135-155e-175 (i=1,55:1) (**)	PA4	1003821	35700
PTO N135-155e-175, tilpasset original fabriksmonteret frontlift (***)	QA2	1003780	34100
PTO ECO N135-155e-175 (i=1,56:1), tilpasset original fabriksmonteret frontlift (***)	QA2	1003781	38850
PTO N135-155e-175, tilpasset original fabriksmonteret frontlift (* CW) (***)	QA3	1004064	39350
Slangesæt for udtag i front	.	1303066	2240
Slangesæt for udtag i front, MIDMOUNT version	.	1303705	2240
Kædebeslagssæt for løfteregulering	.	1303022	1150
Kædebeslagssæt for løfteregulering, tilpasset fabriksmonteret (original) frontlift	.	1303833	1150
Frontbetjening (NY), kun til traktorer med elektronisk CAN bus ventiler	.	Forhør	
* Bemærk: "MIDMOUNT" version, bestil Zuidberg kit varenr. 1303704	.	1303704	1090
** Ved brug af den integrerede PTO kontrol brug Zuidberg ombygningssæt 1303799	.		
*** Ved bestilling af kommunal ramme i kombination med fabriksmonteret (OEM) kobling, bestil venligst tilslutningssæt 1303820	.		
VALTRA T-serie			
Frontlift T120-121-130-131-140-150-151(E)-160-161-170-171-180-190-191, også tilpasset Ålø 985, Stoll frontlæsser (**)	35	1401282	41250
Frontlift T120-121-130-131-140-150-151(E)-160-161-170-171-180-190-191, tilpasset Ålø Q75 frontlæsser	35	1401753	41250
Frontlift T120-121-130-131-140-150-151(E)-160-161-170-171-180-190-191, tilpasset Ålø Q65 frontlæsser (**)	50	1410007	44400
PTO T120-121-130-131-140-150-151-160-161-170-171-180-190-191, med POLY-rem, motorserienr. optil T 01037	PB4	1002410	39350
PTO T170-190, med V-rem	PB4	1002217	39350
PTO T121-T131-T151-T161-T170-171-180-190-191, med POLY-rem, motorserienr. efter T 01037 optil W07130	PB4	1002411	39350
PTO T121-T131-T151-T161-T170-171-180-190-191, med POLY-rem, motorserienr. efter W07130 (**)	PB4	1003238	39350
Frontvægtholder	900	2005979	3150
Slangesæt for udtag i front, T-serie	.	1303025	2240
Slangesæt for udtag i front, T Advance-serie	.	1303223	2240
Kædebeslagssæt for løfteregulering	.	1303053	1150
** fra januar 2012 er standard farven Valtra grå			
VALTRA T-serie · Direct/Versu			
Frontlift T132-152-162E-172-182-202 (**)	35	1401796	41750
PTO T132-152-162E-172-182-202, også til fabriksmonteret frontlift (**)	PB4	1003049	39350
Frontvægtholder	900	2005979	3150
Slangesæt for udtag i front	.	1303025	2240
Kædebeslagssæt for løfteregulering	.	1303053	1150
** fra januar 2012 er standard farven Valtra grå			
VALTRA T-serie · Tier 4 motor			
Frontlift T133-153-173-193 HiTech (**)	35	1401282	41250
Frontlift T153-163-183-203-213 Direct/Versu (**)	35	1401796	41750
Frontlift T133-153-173-193 HiTech, tilpasset Ålø Q65 frontlæsser (**)	50	1410007	44400
PTO T133-153-163-173-183-193-203-213, også til fabriksmonteret frontlift (**)	PB4	1003290	39350
PTO ECO T133-153-163-173-183-193-203-213 (i=1,71:1) (**)	PB4	1003571	53400
Frontvægtholder	900	2005979	3150
Slangesæt for udtag i front, T serie	.	1303025	2240
Slangesæt for udtag i front, T Advance serie	.	1303223	2240
Kædebeslagssæt for løfteregulering	.	1303053	1150
** fra januar 2012 er standard farven Valtra grå			
VALTRA T-serie · Tier 4 Final motor			
Frontlift T144-154-174-194-214-234-254, tilpasset ogrinal Valtra, Ålø frontlæsser (*)	28	1410120	32600
Frontlift T144-154-174-194-214-234-254, tilpasset original Valtra, Ålø frontlæsser	53	1410119	36300
Frontlift T144-154-174-194-214-234-254, MIDMOUNT version	53	1410296	36300

PTO T144-154-174-194-214-234-254, max. traktor effekt 159 kW (216hk) (**)	QA2	1003675	36300
PTO T144-154-174-194-T214-T234-T254, med integreret software til PTO-styring, maks. traktoreffekt, der kan overføres: 159 kW (216 HK) (**)	QA2	1004381	36250
PTO T144-154-174-194-214-234-254, forberedt til varenr. 1410119 (****)	PN4	1003674	37100
PTO T144-154-174-194-T214-T234-T254, med integreret software til PTO-styring, kun kompatibel med art.nr. 1410119 (**)	PN4	1004382	37100
PTO T144-154-174-194-214-234-254, forberedt til varenr. 1410119 (* CW) (****)	PN3	1004025	37100
PTO ECO T144-154-174-194-214-234-254, (i=1,56:1) max. traktor effekt 159 kW (216 HK) (**)	QA2	1003678	37100
PTO ECO T144-154-174-194-T214-T234-T254, (i=1,56:1), med integreret software til PTO-styring, Maks. traktoreffekt, der kan overføres: 159 kW (216 HK) (**)	QA2	1004383	37100
PTO T144-154-174-194-214-234-254, forberedt til original fabriksmonteret Valtra frontlift (***)	PN4	1003714	37100
PTO T144-154-174-194-214-234-254, forberedt til original fabriksmonteret Valtra frontlift (* CW) (***)	PN3	1003870	37100
Forstærknings kit for motor, tilpasset varenr. 1410119	.	6070107	12970
Vange, kompatibel med varenr. 1410119	.	6070106	11380
Kædebeslagssæt for løfterregulering	.	1303685	1150
Kædebeslagssæt for løfterregulering, tilpasset original fabriksmonteret frontlift	.	1304160	5010
Frontvægtholder	900	2005979	3150
Slangesæt for udtag i front	.	1303703	2240
Slangesæt for udtag i front, "Midmount" modeller	.	1303705	2240
7 polet stik, frontlift uden PTO	.	1303715	1460
7 polet stik, frontlift med PTO	.	1303716	755
Fjernbetjening, kun for traktorer med elektroniske CAN bus ventiler	.	1303798	3850
* Bemærk: "Midmount" version, bestil Zuidberg kit varenr. 1303704	.	1303704	1090
** Ved brug af den intergrerede PTO kontrol brug Zuidberg ombytningsssæt 1303799 (hvis det ikke er en Midmount version, bestil Valtra nr. AC0171780 hos Valtra)	.		
*** Bemærk: ikke "MIDMOUNT" version, bestil også ACV0171780 kit (ved brug af integreret PTO kontrol software) ved Valtra, eller ved brug af ikke integreret PTO kontrol software bestil Zuidberg kit 8001904	.	8001904	1775
**** Ved brug af den intergrerede PTO kontrol brug Zuidberg ombytningsssæt 1304197 (hvis det ikke er en Midmount version, bestil Valtra nr. AC0171780 hos Valtra)	.		
VALTRA T-serie · Stage 5 motor			
Frontlift T145-155-175E-195-215-235-255, tilpasset original Valtra G7 frontlæsser (*)	28	1410120	32600
Frontlift T145-155-175E-195-215-235-255	53	1410119	36300
Frontlift T145-155-175E-195-215-235-255, MIDMOUNT version	53	1410296	36300
PTO T145-155-175E-195-215-235-255, max. traktor effekt 159 kW (216hk) (**)	QA2	1003675	36250
PTO T145-155-175E-195-215-235-255, med integreret software til PTO-styring, maks. traktoreffekt, der kan overføres: 159 kW (216 HK)	QA2	1004381	36250
PTO T145-155-175E-195-215-235-255, forberedt til varenr. 1410119 (****)	PN4	1003674	37100
PTO T145-155-175E-195-215-235-255, med integreret software til PTO-styring, kun kompatibel med art.nr. 1410119	PN4	1003674	37100
PTO T145-155-175E-195-215-235-255, forberedt til varenr. 1410119 (* CW) (****)	PN3	1004025	37100
PTO ECO T145-155-175E-195-215-235-255, (i=1,56:1) max. traktor effekt 159 kW (216 HK) (**)	QA2	1003678	37100
PTO ECO T145-155-175E-195-215-235-255, (i=1,56:1), med integreret software PTO-styring, Maks. traktoreffekt, der kan overføres: 159 kW (216 HK)	QA2	1004383	37100
PTO T145-155-175E-195-215-235-255, forberedt til original fabriksmonteret Valtra frontlift	PN4	1003714	37100
PTO T145-155-175E-195-215-235-255, forberedt til original fabriksmonteret Valtra frontlift (* CW)	PN3	1003870	37100
Forstærknings kit for motor, T145-155-175E-195-215-235-255, tilpasset varenr. 1410119, 1410296	.	6070107	12970
Vange, kompatibel med varenr. 1410119, 1410296	.	6070106	11380
Kædebeslagssæt for løfterregulering	.	1303685	1150
Kædebeslagssæt for løfterregulering, tilpasset original fabriksmonteret frontlift	.	1304160	5010
Frontvægtholder	900	2005979	3150
Slangesæt for udtag i front	.	1303703	2240
Slangesæt for udtag i front, "Midmount" modeller	.	1303705	2240
7 polet stik, frontlift uden PTO	.	1303715	1460
7 polet stik, frontlift med PTO	.	1303716	755
Fjernbetjening, kun for traktorer med elektroniske CAN bus ventiler	.	1303798	3850
* Bemærk: "Midmount" version, bestil Zuidberg kit varenr. 1303704	.	1303704	1090
** Bemærk: ved brug af den intergrerede PTO kontrol brug Zuidberg ombytningsssæt 1303799	.		
**** Bemærk: ved brug af den intergrerede PTO kontrol brug Zuidberg ombytningsssæt 1304197	.		
VALTRA Q-serie · Stage 5 motor			
Frontlift Q225- Q245- Q265- Q285- Q305	50	1410313	43950
PTO Q225- Q245- Q265- Q285- Q305	PN4	1004300	39350
PTO ECO (i=1,56:1) Q225- Q245- Q265- Q285- Q305, kan max. overføre 159 kW (216 HK)	QA2	1004299	40850
PTO Q225- Q245- Q265- Q285- Q305, kompatibel med fabriksmonteret (original) frontlift	PA4	1004240	37100
Vange	.	Forhør	
Slangesæt for udtag i front	.	1304312	2240
Kædebeslagssæt for løfterregulering	.	1303731	1150
Fjernbetjening, kun for traktorer med elektroniske CAN bus ventiler	.	1304359	4650
VALTRA S-serie			
Frontlift S232-S262-S292-S322-S352 (*)	35	1401850	39500
Frontlift S232-S262-S292-S322-S352 (*)	60	1401851	47100
PTO S232-S262-S292-S322-S352	PI4	1003047	45000
PTO S232-S262-S292-S322-S352 (* CW, 21 spl.)	PI3	1003073	45000
PTO S232-S262-S292-S322-S352, forberedt til original MF fabriksmonteret frontlift	PN4	1003038	42400

PTO S232-S262-S292-S322-S352, forberedt til original MF fabriksmonteret frontlift (* CW, 21 spl.)	PN3	1003214	42400
Vange for 60 kN frontlift	.	6070045	17050
Frontvægtholder	1600	2011893	8100
Slangesæt for udtag i front	.	1303357	2240
Kædebeslagssæt for løfteregulering	.	1303111	1150
* Standard 7 polet stik	.		
VALTRA S-serie - Tier 4 motor			
Frontlift S233-S263-S293-S323-S353 (*)	35	1401850	39500
Frontlift S233-S263-S293-S323-S353 (*)	60	1401851	47100
PTO S233-S263-S293-S323-S353	PI4	1003047	45000
PTO S233-S263-S293-S323-S353 (* 21 spl., CW)	PI3	1003073	45000
PTO S233-S263-S293-S323-S353, tilpasset original fabriksmonteret MF frontlift	PN4	1003038	42400
PTO S233-S263-S293-S323-S353, tilpasset original fabriksmonteret MF frontlift (* 21 spl., CW)	PN3	1003214	42400
Vange for 60 kN frontlift	.	6070045	17050
Frontvægtholder	1600	2011893	8100
Slangesæt for udtag i front	.	1303357	2240
Kædebeslagssæt for løfteregulering	.	1303111	1150
VALTRA S-serie - Tier 4 Final motor			
Frontlift S274-S294-S324-S354-S374 (*)	35	1401850	39500
Frontlift S274-S294-S324-S354-S374 (*)	60	1401851	47100
PTO S274-S294-S324-S354-S374 (**)	PI4	1003047	45000
PTO S274-S294-S324-S354-S374 (* 21 spl., CW) (**)	PI3	1003073	45000
PTO S274-S294-S324-S354-S374, tilpasset original fabriksmonteret MF frontlift (**)	PN4	1003038	42400
PTO S274-S294-S324-S354-S374, tilpasset original fabriksmonteret MF frontlift (* 21 spl., CW) (**)	PN3	1003214	42400
Vange for 60 kN frontlift	.	6070045	17050
Frontvægtholder	1600	2011893	8100
Slangesæt for udtag i front	.	1303357	2240
Kædebeslagssæt for løfteregulering	.	1303111	1150
* Standard 7 polet stik	.		
** Bemærk: hvis traktor har "Smart Touch" armlænskontrol så bestil Zuidberg varenr. 1304050	.	1304050	2595
VALTRA S-serie - Stage 5 motor			
Frontlift S274-S294-S324-S354-S374-S394 (*)	35	1401850	39500
Frontlift S274-S294-S324-S354-S374-S394 (*)	60	1401851	47100
PTO S274-S294-S324-S354-S374-S394 (**)	PI4	1003047	45000
PTO S274-S294-S324-S354-S374-S394 (* 21 spl., CW) (**)	PI3	1003073	45000
PTO S274-S294-S324-S354-S374-S394, tilpasset original fabriksmonteret MF frontlift (**)	PN4	1003038	42400
PTO S274-S294-S324-S354-S374-S394, tilpasset original fabriksmonteret MF frontlift (* 21 spl., CW) (**)	PN3	1003214	42400
Vange for 60 kN frontlift	.	Forhør	
Frontvægtholder	1600	2011893	8100
Slangesæt for udtag i front	.	1303357	2240
Kædebeslagssæt for løfteregulering	.	1303111	1150
* Standard 7 polet stik	.		
** Bemærk: hvis traktor har "Smart Touch" armlænskontrol så bestil Zuidberg varenr. 1304050	.	1304050	2595
ZETOR			
ZETOR MAJOR - Cat. II snaplås			
Frontlift 80	13	1410102	28700
PTO 80	.	Forhør	
Slangesæt for udtag i front	.	Forhør	
Kædebeslagssæt for løfteregulering	.	1303372	1150
ZETOR PROXIMA PLUS - Tier 2 motor			
Frontlift 8541-9541-10541	28	1401706	30750
PTO 8541-9541-10541	PB2	1002787	33200
Frontvægtholder	900	2008676	3450
Slangesæt for udtag i front	.	1303214	2240
Kædebeslagssæt for løfteregulering	.	1303221	1150
ZETOR PROXIMA PLUS - Tier 3 motor			
Frontlift 6441-7441-8541-9541-10541	28	1401706	30750
PTO 6441-7441-8541-9541-10541	PB2	1002787	33200
Frontvægtholder	900	2008676	3450
Slangesæt for udtag i front	.	1303214	2240
Kædebeslagssæt for løfteregulering	.	1303221	1150
ZETOR PROXIMA - Tier 3B motor			
Frontlift 70-80-90-100-110 Standard/ Cabrio (**)	28	1401706	30750
Frontlift 70-80-85-90-100-110 Power/ Plus	28	1401706	30750
PTO 70-80-90-100-110 Standard/ Cabrio (**)	PB2	1002787	33200
PTO 70-80-85-90-100-110 Power/ Plus	PB2	1002787	33200
Frontvægtholder	900	2008676	3450

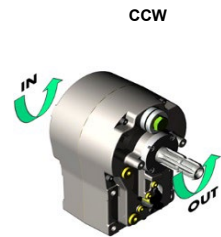
Slangesæt for udtag i front	.	1303214	2240
Kædebeslagssæt for løfteregulering	.	1303221	1150
** Bemærk: kun til "den nye støbejerns forbro"			
ZETOR PROXIMA - Tier 4 motor			
Frontlift 70-80-90-100-110-120 Standard/ Power/ Plus (**)	28	1410095	30750
PTO 70-80-90-100-110-120 Standard/ Power/ Plus (**)	PB2	1003617	34650
PTO 70-80-90-100-110-120 Standard/ Power/ Plus, kompatibel med fabriksmonteret frontlift (**)	PB2	1003617	34650
Frontvægtholder	900	2008676	3450
Slangesæt for udtag i front	.	1303214	2240
Kædebeslagssæt for løfteregulering	.	1303221	1150
** kun forberedt til kabine version			
ZETOR SILVER - USA serie - Tier 3 motor			
Frontlift 7040- 8040- 9040- 9050- 10050- 11050	28	1401706	30750
PTO 7040- 8040- 9040- 9050- 10050- 11050	PB2	1002787	33200
Frontvægtholder	900	2008676	3450
Slangesæt for udtag i front	.	1303214	2240
Kædebeslagssæt for løfteregulering	.	1303221	1150
ZETOR FORTERRA - Tier 2 motor			
Frontlift 9641-10641-11441-12441, med rund hjælm	35	1401787	37900
PTO 9641-10641-11441-12441, med rund hjælm	PB2	1002931	32200
Frontvægtholder	900	2008676	3450
Slangesæt for udtag i front	.	1303214	2240
Kædebeslagssæt for løfteregulering	.	1303221	1150
ZETOR FORTERRA - Tier 3 motor			
Frontlift 9641-10641-11441-12441	35	1401787	37900
PTO 9641-10641-11441-12441	PB2	1002931	32200
Frontvægtholder	900	2008676	3450
Slangesæt for udtag i front	.	1303214	2240
Kædebeslagssæt for løfteregulering	.	1303221	1150
ZETOR FORTERRA - USA serie - Tier 3 motor			
Frontlift 9641-10641-11441-12441	35	1401787	37900
PTO 9641-10641-11441-12441	PB2	1002931	32200
Frontvægtholder	900	2008676	3450
Slangesæt for udtag i front	.	1303214	2240
Kædebeslagssæt for løfteregulering	.	1303221	1150
ZETOR FORTERRA - Tier 3B motor			
Frontlift 95-105-115-125-135	35	1401787	37900
PTO 95-105-115-125-135	PB2	1002931	32200
Frontvægtholder	900	2008676	3450
Slangesæt for udtag i front	.	1303214	2240
Kædebeslagssæt for løfteregulering	.	1303221	1150
ZETOR FORTERRA HSX - Tier 3B motor			
Frontlift 100 HSX- 110 HSX- 120 HSX- 130 HSX- 140 HSX	35	1401787	37900
PTO 100 HSX- 110 HSX- 120 HSX- 130 HSX- 140 HSX	PB2	1002931	32200
Frontvægtholder	900	2008676	3450
Slangesæt for udtag i front	.	1303214	2240
Kædebeslagssæt for løfteregulering	.	1303221	1150
ZETOR FORTERRA HSX (med Tier 4 Final motor)			
Frontlift 130 HD- 140 HD- 150 HD	35	1401787	37900
PTO 130 HD- 140 HD- 150 HD	PB2	1003980	34100
Frontvægtholder	900	2008676	3450
Slangesæt for udtag i front	.	1303214	2240
Kædebeslagssæt for løfteregulering	.	1303221	1150

CW (Clockwise) Når man kigger på pto'en forfra, mod højre

CCW (Counter-Clockwise) Når man kigger på pto'en forfra, mod venstre

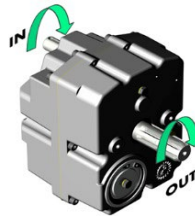
PU

1000 omdr. CW eller CCW
 i=1:1
 E-con
 Integreret vådkobling og oliepumpe
 1 3/8-6 spl.



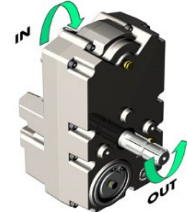
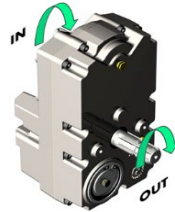
PK2/PK3

1.000 omdr. CCW eller CW, i=2.4:1
 540 omdr. CW, i=3.9:1 (max. 30kW)
 Integreret vådkobling og oliepumpe
 Oliekøler std fra 22 kW
 1 3/8-6 spl.



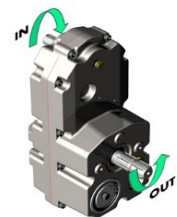
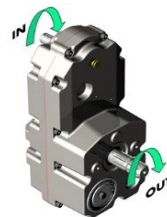
PW3/PW4

540 omdr. CW eller CCW, i=4.23:1, max. 30 kW
 1000 omdr. CW eller CCW, i=2.39:1, max. 40 kW
 2000 omdr. CW eller CCW, i=1.28:1, max. 40 kW
 E-con
 Integreret vådkobling og oliepumpe
 Oliekøler std fra 22 kW
 1 3/8-6 spl.



QD3/QD4

540 omdr. CW eller CCW, i=4.23:1 max. 30 kW
 1000 omdr. CW eller CCW, i=2.39:1 max. 52 kW
 2000 omdr. CW eller CCW, i=1.28:1 max 52 kW
 Oliekøler
 1 3/8-6 spl.
 Integreret vådkobling og oliepumpe



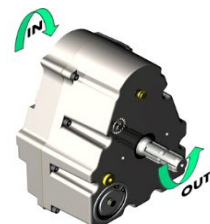
QH2/QH3

540 CW, i=3.69:1 max 49 kW *
 1000 CW, i=1.97:1 max 49 kW **
 Oliekøler fra 60 kW
 1 3/8-6 spl. *
 1 3/8-6 spl. eller 1 3/8-21 spl. **



PA2

1.000 omdr. (CCW)
 i = 2:1
 E-con
 Integreret vådkobling og oliepumpe
 Oliekøler fra 60 kW
 1 3/8-6 spl. eller 1 3/8-21 spl.
 Kan overføre traktørens HK (max. 125 kW)



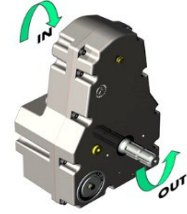
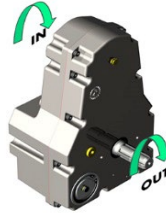
PB2

1.000 omdr. (CCW)
i = 2:1
E-con
Integreret vådkobling og oliepumpe
Oliekøler fra 60 kW
1 3/8-6 spl. eller 1 3/8-21 spl.
Kan overføre traktørens HK (max. 125 kW)



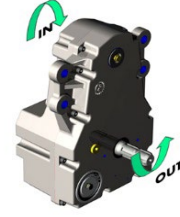
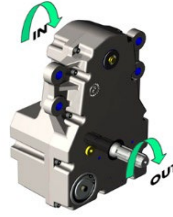
PA3/PA4

1.000 omdr. (CW/CCW)
i = 1.92:1
E-con
Integreret vådkobling og oliepumpe
Oliekøler std.
1 3/8-6 spl. eller 1 3/8-21 spl.
CW max. 133 kW
CCW max. 147 kW



PB3/PB4

1.000 omdr. (CW/CCW)
i = 1.92:1
E-con
Integreret vådkobling og oliepumpe
Oliekøler std.
1 3/8-6 spl. eller 1 3/8-21 spl.
CW max. 133 kW
CCW max. 147 kW



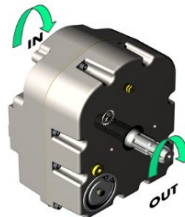
PC2

1.000 omdr. (CCW)
i = 2:1
E-con
Integreret vådkobling og oliepumpe
Oliekøler fra 60 kW
1 3/8-6 spl. eller 1 3/8-21 spl.
CCW max. 152 kW



PF3

540 omdr. (CW)
i = 1.34:1
E-con
Integreret vådkobling og oliepumpe
Oliekøler standard
Traktor 69 kW
Max. 48 kW kontinuerlig
1 3/8-6 spl. eller 1 3/8-21 spl.



PH2 og PJ2

1.000 omdr. (CCW)

i = 2:1

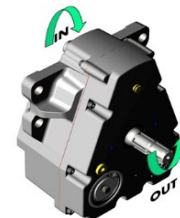
E-con

Integreret vådkobling og oliepumpe

Oliekøler fra 60 kW

1 3/8-6spl. eller 1 3/8-21 spl.

CCW max. 155 kW



PX3 og PX4

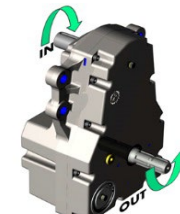
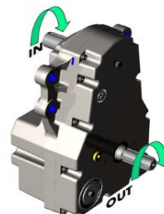
1000 omdr. (CW/CCW)

Oliekøler std.

1 3/8-6 spl. eller 21 spl.

CW max. 133 kW

CCW max. 147 kW



PY2 / PY3

1000 omdr. (CW/CCW)

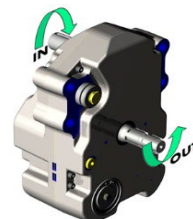
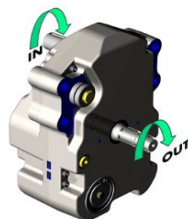
E-con

Integreret vådkobling og oliepumpe

Oliekøler fra 60 kW

1 3/8-6 spl.

Traktor 159 kW



QA2

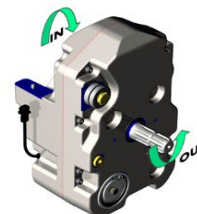
1.000 omdr. (CCW)

i= 2:1

Oliekøler fra 60 kW

1 3/8-6 spl. eller 21 spl.

CCW max 193 kW



QG2

1.000 omdr. (CCW)

i= 2:1

Oliekøler fra 60 kW

1 3/8-6 spl. eller 21 spl.

CCW max 125 kW



PE3 / PE4

1000 omdr. (CW/CCW)

i=2.07:1

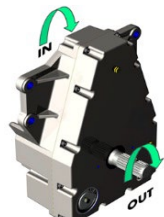
E-con

Integreret vådkobling og oliepumpe

Oliekøler standard

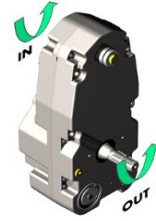
1 3/8-21 spl. eller 1 3/4-20 spl.

Kan overføre traktorens HK (ej CW)



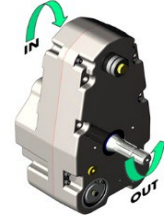
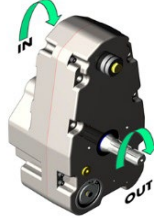
PI3 / PI4

1000 omdr. (CW/CCW)
Oliekøler std.
1 3/8-6 spl. eller 21 spl. eller 1 3/4-20 spl.
Fra 179-240 kW



PN3 / PN4

1.000 omdr. (CW/CCW)
Oliekøler std.
1 3/8-6 spl., 1 3/8-21 spl. eller 1 3/4-20 spl.
Fra 144-223 kW



PO4/PO5

1.000 omdr. (CW/CCW)
Oliekøler std
1 3/8-6 spl., 1 3/8-21 spl. eller 1 3/4-20 spl.
CW max. 236 kW
CCW max. 261 kW



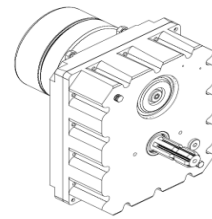
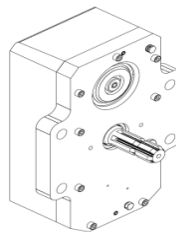
PO HR 4 / PO HR 5

1.000 omdr. (CW/CCW)
Oliekøler std
1 3/8-6 spl., 1 3/8-21 spl. eller 1 3/4-20 spl.
Max. 233 kW



Serie II / ZFK 168

1.000 omdr. (CCW)
i = 2.04:1
90-190 kW
Tørkobling ZFK 168
Oliekøler standard



A-rammer
 Traktorside Cat. 0
 Traktorside Cat. 1
 Traktorside m. lås
 Redskabsdel m. lås
 Traktorside, Kommunal

varenr.

RE 82-401100
 RE 82-401109
 RE 82-401120
 RE 82-401116
 RE 82-401102

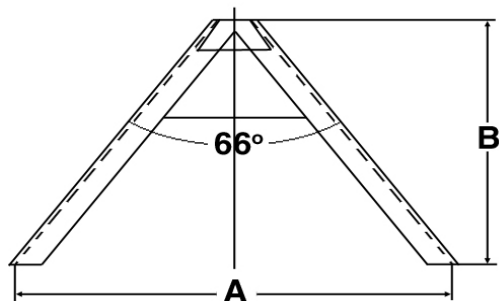
Pris

2.370
 2.425
 2.600
 1.055
 2.370

Redskabsdel

RE 82-401103 Kommunal 340mm
 RE 82-401110 Cat 0 448mm
 RE 82-401116 Cat I & II 598mm
 RE 82-401112

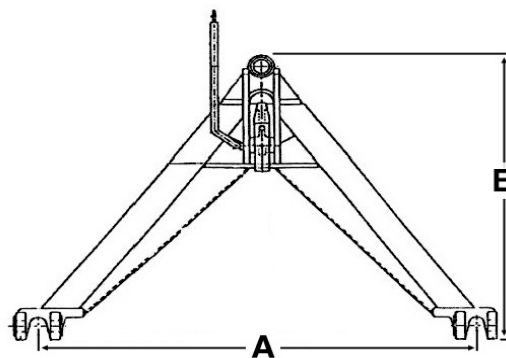
A	B
47,5 cm	32,5 cm
66,0 cm	45,0 cm
85 cm	59,5 cm
83 cm	60 cm



Traktorside

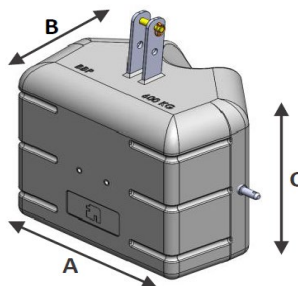
RE 82-401102 Kommunal 340mm Profil 40mm
 RE 82-401100 Cat 0 500mm Profil 60mm
 RE 82-401109 Cat I 683mm Profil 60mm
 RE 82-401120 Cat II 815mm Profil 60mm

A	B
36,0 cm	42,0 cm
53,5 cm	59,0 cm
71,8 cm	74 cm
86,5 cm	74,5 cm



FP Frontvægte, BBP

	Varenr.	A	B	C
400 kg - sort - cat. 2	E360273	800	470	550
600 kg - sort - cat. 2	E360274	800	580	660
800 kg - sort - cat. 2	E360276	1043	650	660
1000 kg - sort - cat. 2	E360277	1095	760	660
1200 kg - sort - cat. 2	E360278	1095	760	660
1500 kg - sort - cat. 2	E360280	1095	760	660

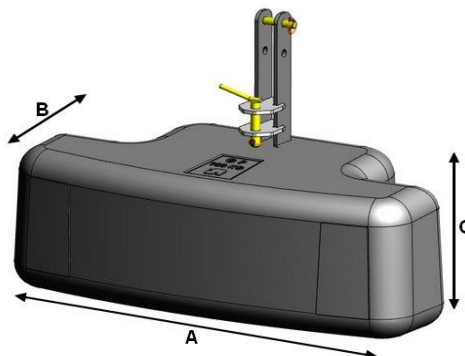


Pris
5.950
6.525
6.950
8.250
8.950
12.500

FP Frontvægte, GP

	Varenr.	A	B	C
200 kg - sort - cat. 1/2	E350250	946	421	299
200 kg - grøn - cat. 1/2	E350251	946	421	299
200 kg - grå - cat. 1/2	E350252	946	421	299
250 kg - sort - cat. 1/2	E350253	946	421	346
250 kg - grøn - cat. 1/2	E350254	946	421	346
250 kg - grå - cat. 1/2	E350255	946	421	346
300 kg - sort - cat. 1/2	E350256	946	421	346
300 kg - grøn - cat. 1/2	E350257	946	421	346
300 kg - grå - cat. 1/2	E350258	946	421	346
400 kg - sort - cat. 2	E350259	946	421	346
400 kg - grøn - cat. 2	E350260	946	421	346
400 kg - grå - cat. 2	E350261	946	421	346
600 kg - sort - cat. 2	E350262	1394	654	427
600 kg - grøn - cat. 2	E350264	1394	654	427
600 kg - grå - cat. 2	E350265	1394	654	427
750 kg - sort - cat. 2	E350266	1394	654	495
750 kg - grøn - cat. 2	E350267	1394	654	495
750 kg - grå - cat. 2	E350268	1394	654	495
900 kg - sort - cat. 2	E350269	1394	654	495
900 kg - grøn - cat. 2	E350270	1394	654	495
900 kg - grå - cat. 2	E350271	1394	654	495
1000 kg - sort - cat. 2	E350272	1394	654	495
1000 kg - grøn - cat. 2	E350273	1394	654	495
1000 kg - grå - cat. 2	E350274	1394	654	495
1200 kg - sort - cat. 2	E350275	1394	654	495
1200 kg - grøn - cat. 2	E350276	1394	654	495
1200 kg - grå - cat. 2	E350277	1394	654	495
1400 kg - sort - cat. 2	E350278	1394	654	495
1400 kg - grøn - cat. 2	E350279	1394	654	495
1400 kg - grå - cat. 2	E350280	1394	654	495

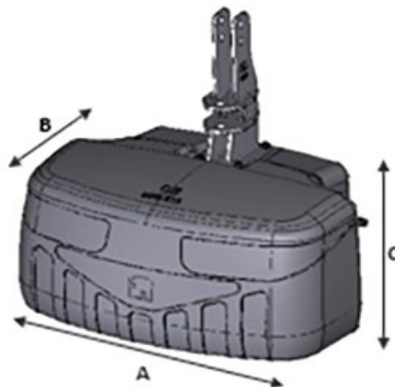
Pris
6.950
6.950
6.950
7.225
7.225
7.225
7.850
7.850
7.850
7.850
7.850
9.275
9.275
9.275
9.275
7.950
7.950
7.950
8.250
8.250
8.250
10.150
10.150
10.150
10.750
10.750
10.750
12.250
12.250
12.250
13.550
13.550
13.550



FP frontvægte, CB

	Varenr.	A	B	C
1600 kg - sort - cat. 3	E350281	1500	825	650
1600 kg - grøn - cat. 3	E350282	1500	825	650
1600 kg - grå - cat. 3	E350283	1500	825	650
1800 kg - sort - cat. 3	E350284	1500	825	650
1800 kg - grøn - cat. 3	E350285	1500	825	650
1800 kg - grå - cat. 3	E350286	1500	825	650
2000 kg - sort - cat. 3	E350287	1500	825	650
2000 kg - grøn - cat. 3	E350288	1500	825	650
2000 kg - grå - cat. 3	E350289	1500	825	650

Pris
20.300
20.300
20.300
21.200
21.200
21.200
22.800
22.800
22.800



FP frontvægte, RT-XL

	Varenr.	A	B	C
2200 kg - sort - cat. 3	E350290	1180	970	710
2200 kg - grøn - cat. 3	E350291	1180	970	710
2200 kg - grå - cat. 3	E350292	1180	970	710
2500 kg - sort - cat. 3	E350293	1180	970	710
2500 kg - grøn - cat. 3	E350294	1180	970	710
2500 kg - grå - cat. 3	E350295	1180	970	710

Pris
31.400
31.400
31.400
35.400
35.400
35.400



FP TW-Mag

	Varenr.	A	B	C	Pris
1600 kg - sort - cat. 3	E350296	1150	930	650	21.400
1800 kg - sort - cat. 3	E350297	1200	960	695	22.100
2000 kg - sort - cat. 3	E350298	1200	960	695	26.600
2200 kg - sort - cat. 3	E350299	1540	1180	760	27.600
2500 kg - sort - cat. 3	E350300	1540	1180	760	31.000

Frontvægte med værktøjskasse

	Varenr.	A	B	C	Pris
600 kg - sort	E360250	1100	760	534	9.100
700 kg - sort	E360251	1100	760	534	10.300
800 kg - sort	E360252	1100	760	534	11.400
900 kg - sort	E360253	1100	760	534	12.600
1000 kg - sort	E360254	1100	760	534	13.900
1050 kg - sort	E360255	1440	825	700	10.900
1250 kg - sort	E360256	1440	825	700	13.400
1450 kg - sort	E360257	1440	825	700	15.750
1550 kg - sort	E360258	1440	825	700	17.150
1750 kg - sort	E360259	1440	825	700	20.800

